

Sekcja 1. OPIS PRODUKTU

KOŁEK SZYBKIEGO MONTAŻU – SM/SMN

Kołek szybkiego montażu SM/SMN składa się z koszulki wykonanej z polietylenu lub poliamidu oraz z wkręta z łbem stożkowym wykonanego ze stali ocynkowanej lub w powłoce ceramicznej SQ Ceramic. Przeznaczony jest do wykonywania niekonstrukcyjnych zamocowań wielopunktowych statycznie obciążonych elementów budowlanych. Zwiększona średnica głowy zapewnia lepszy docisk mocowanych elementów, a pogrubienie pod jej nasadą gwarantuje pewny montaż i niweluje uszkodzenie wkręta podczas wbijania.

Rodzaje podłoży do których może być instalowany łącznik SM/SMN:

- Beton zwykły (kategoria użytkowa A)
- Cegła ceramiczna/silikatowa pełna (kategoria użytkowa B)
- Cegła ceramiczna/silikatowa perforowana (kategoria użytkowa C)
- Beton na kruszywie lekkim (kategoria użytkowa D)
- Autoklawizowany beton komórkowy (kategoria użytkowa E)

Kołki szybkiego montażu posiadają Europejską Ocenę Techniczną:
 ETA-19/0156



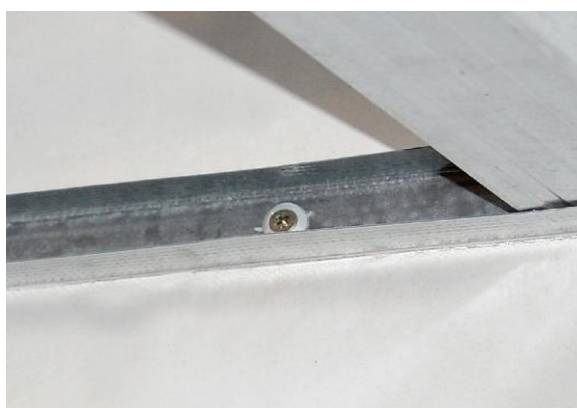
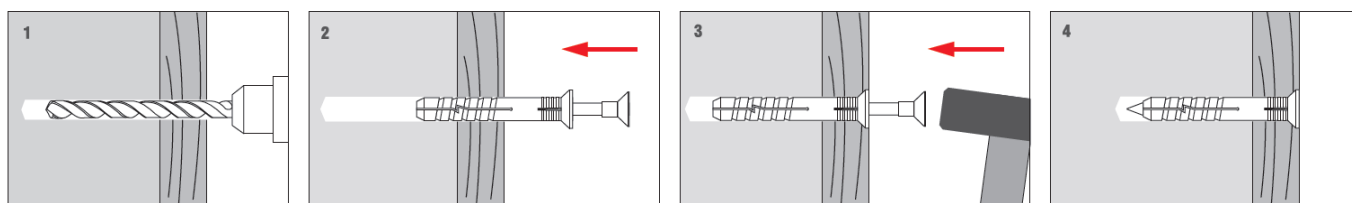
SM (PE-HD)



SMN (PA6)

Sekcja 2. SPOSÓB MONTAŻU

1. Stosowane mogą być wyłącznie oryginalne łączniki dostarczone przez producenta
2. Przed wykonaniem montażu należy rozpoznać podłoże, w którym będzie wykonywany montaż łącznika oraz porównać obciążenia jakie łącznik będzie przynosił z nośnościami zawartymi w Karcie Charakterystyki lub w Europejskiej Ocenie Technicznej
3. Należy dobrać odpowiednią długość łącznika, tak aby strefa rozporowa znajdowała się w materiale konstrukcyjnym ściany
4. Nadzorowany jest sposób wiercenia (otwory w podłożu murowym perforowanym i z betonu komórkowego powinny być wiercone wiertarką obrotową bez udaru)
5. Średnica wierconych otworów powinna być zgodna ze średnicą zastosowanych łączników
6. Otwory w podłożach z materiałów pełnych powinny być głębsze o około 10 mm od głębokości zakotwienia łącznika
7. Otwory w materiałach pełnych należy oczyścić ze zwiercin ruchem posuwisto-zwrotnym wiertłem na zmniejszonych obrotach
8. Następnie do otworu wprowadzana jest tworzywowa koszulka, a wkręt jest wbijany aż do momentu zagłębienia się w koszulce



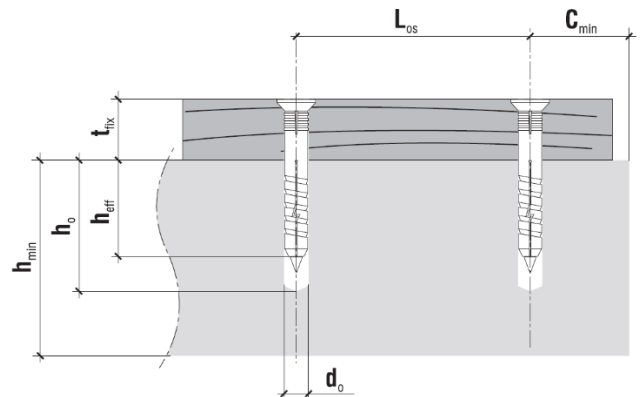
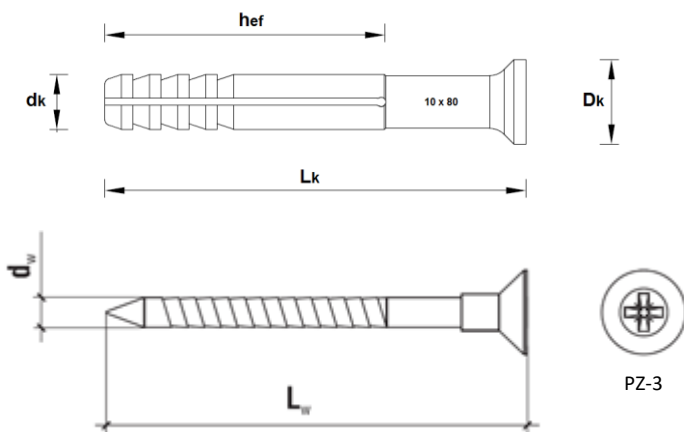
Sekcja 3. DANE TECHNICZNE

NOŚNOŚĆ CHARAKTERYSTYCZNA NA WYRYWANIE [kN] / NOŚNOŚĆ OBLICZENIOWA NA WYRYWANIE [kN]								
Rodzaj podłoża	Beton zwykły C12/15 (kategoria użytkowa A)	Beton zwykły C16/20 ÷ C50/60 (kategoria użytkowa A)	Cegły ceramiczne MZ (kategoria użytkowa B)	Cegły siłkatowe KS (kategoria użytkowa B)	Siłkatowe bloki kanałowe KSL (kategoria użytkowa C)	Elementy z betonu na kruszywie lekkim LAC (kategoria użytkowa D)	Elementy z betonu komórkowego AAC 2 (kategoria użytkowa E)	Elementy z betonu komórkowego AAC 7 (kategoria użytkowa E)
SMϕ10	0,55/0,27	0,80/0,40	1,20/0,60	1,20/0,60	0,90/0,45	0,60/0,30	0,20/0,10	0,20/0,10
SMNϕ10	1,50/0,75	1,50/0,75	1,50/0,75	1,50/0,75	1,50/0,75	1,50/0,75	0,75/0,37	0,90/0,45

Częściowy współczynnik bezpieczeństwa do obliczania nośności łącznika $\gamma_M = 2,0$

PARAMETRY TECHNICZNE			
Parametr	Jednostka	Wartość	
		SM ϕ 10	SMN ϕ 10
Średnica kołka	d_k [mm]	10	
Średnica otworu/wiertła	d_o [mm]	10	
Efektywna głębokość zakotwienia	h_{eff} [mm]	50	
Głębokość otworu	h_o [mm]	60	
Typ gniazda	[-]	PZ-3	
Materiał koszulki	[-]	PE-HD	PA6
Materiał wkręta	[-]	stal ocynkowana/ stal w powłoce ceramicznej SQ Ceramic	
Europejska Ocena Techniczna	[-]	ETA-19/0156	

PARAMETRY MONTAŻOWE			
Rodzaj kołka	Min. grubość podłoża	Min. odległość od krawędzi	Min. odległość osiowa
	h_{min} [mm]	C_{min} [mm]	L_{os} [mm]
SM/SMN ϕ 10	100	100	100



KARTA TECHNICZNA PRODUKTU – SM ϕ 10/SMN ϕ 10

Kod produktu <i>stal ocynkowana</i>		Koszulka				Wkręt			t_{fix}
		h_{ef} (ABCDE)	L_k	d_k	D_k	L_w	d_w	D_s	-
		mm	mm	mm	mm	mm	mm	mm	mm
SM-10080	SMN-10080	50	80	10	14,5	90	6,9	14	30
SM-10100	SMN-10100		100			110			50
SM-10120	SMN-10120		120			130			70
SM-10140	SMN-10140		140			150			90
SM-10160	SMN-10160		160			170			110
SM-10180	SMN-10180		180			190			130
SM-10200	SMN-10200		200			210			150
SM-10220	SMN-10220		220			230			170

Kod produktu <i>powłoka ceramiczna SQ Ceramic</i>		Koszulka				Wkręt			t_{fix}
		h_{ef} (ABCDE)	L_k	d_k	D_k	L_w	d_w	D_s	-
		mm	mm	mm	mm	mm	mm	mm	mm
SM-10080-D	SMN-10080-D	50	80	10	14,5	90	6,9	14	30
SM-10100-D	SMN-10100-D		100			110			50
SM-10120-D	SMN-10120-D		120			130			70
SM-10140-D	SMN-10140-D		140			150			90
SM-10160-D	SMN-10160-D		160			170			110
SM-10180-D	SMN-10180-D		180			190			130
SM-10200-D	SMN-10200-D		200			210			150
SM-10220-D	SMN-10220-D		220			230			170

Sekcja 4. UWAGI

1. Wszystkie wcześniejsze wersje niniejszej Karty Technicznej tracą ważność
2. Dane zamieszczone w niniejszej Karcie Technicznej Produktu są zgodne z obecnym stanem wiedzy i zostały podane w dobrej wierze. W przypadku niezastosowania się do zaleceń sposobu stosowania i montażu produktu firma Wkręt-met Sp. z o. o. nie ponosi odpowiedzialności za poprawność i jakość wykonanego połączenia