

- DED7874 ○ DED7878 ○ DED7878B
 ○ DED7880 ○ DED7880B

DEDRA

Instrukcja ważna dla urządzeń wyprodukowanych po: / Návod pro zařízení vyrobená po: / Návod pre obsluhu zariadení vyrobených po: / Instrukcija – įrenginiai, kurie buvo pagaminti nuo: / Lietošanas instrukcija ierīcēm izgatavotiem pēc: / Útmutató a után gyártott készülékekhez: / Manualul de utilizare pentru aparate fabricate după: / Bedienungsanleitung für Geräte, hergestellt wurden die nach dem / Navodila veljajo za naprave, proizvedene po: / Upute vrijede za uređaje proizvedene nakon: / Ръководството е валидно за устройства, произведени след: / Інструкція дійсна для обладнання, виготовленого після **01.01.2023**

- PL** **Wiertarko-wkrętarka**
Instrukcja obsługi z kartą gwarancyjną
- CZ** **Vrtací šroubovák**
Návod k obsluze se záručním listem
- SK** **Vrtačko-skrutkovač**
Užívateľská príručka so záručným listom
- LT** **Suktuvas-gręžtuvas**
Naudojimo instrukcija su Garantiniu lapu
- LV** **Urbjmašīna-skrūvgrēzis**
Lietošanas instrukcija ar garantijas talonu
- HU** **Fúró-csavarozó**
Használati Utasítás Garanciajeggyel
- RO** **Mașină de găurit și înșurubat**
Instrucțiuni de utilizare și certificat de garanție
- DE** **Bohrschrauber**
Bedienungsanleitung mit Garantiekarte
- SI** **Vrtalnik/vijačnik**
Navodila za uporabo z garancijskim listom
- HR** **Bušilica/odvijač**
Upute za uporabu s jamstvenim listom
- BG** **Бормашина/вертолет**
Инструкции за експлоатация с гаранционна карта



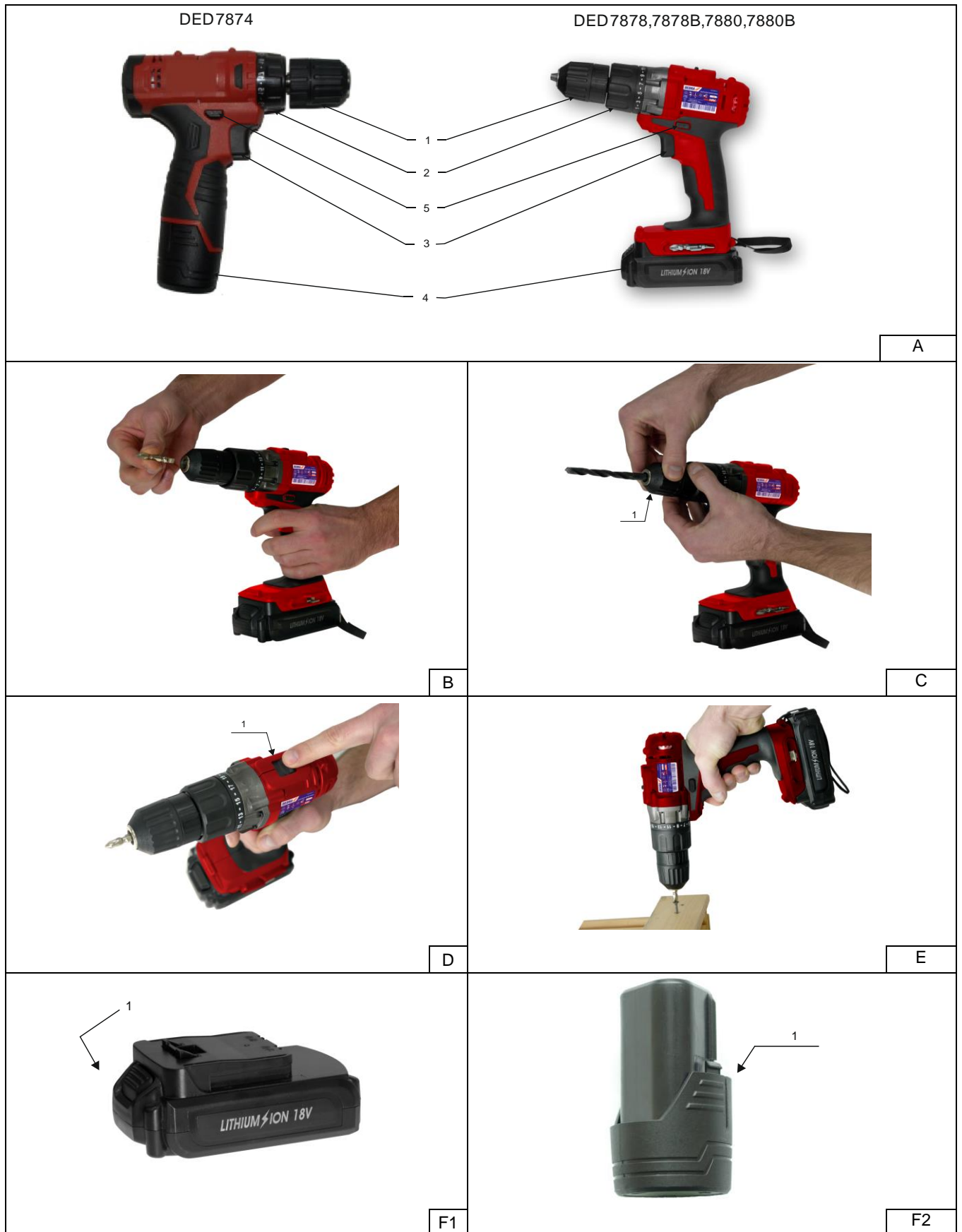
- UA** **Дриль/шурповерт**
Інструкція з експлуатації з гарантійним талоном

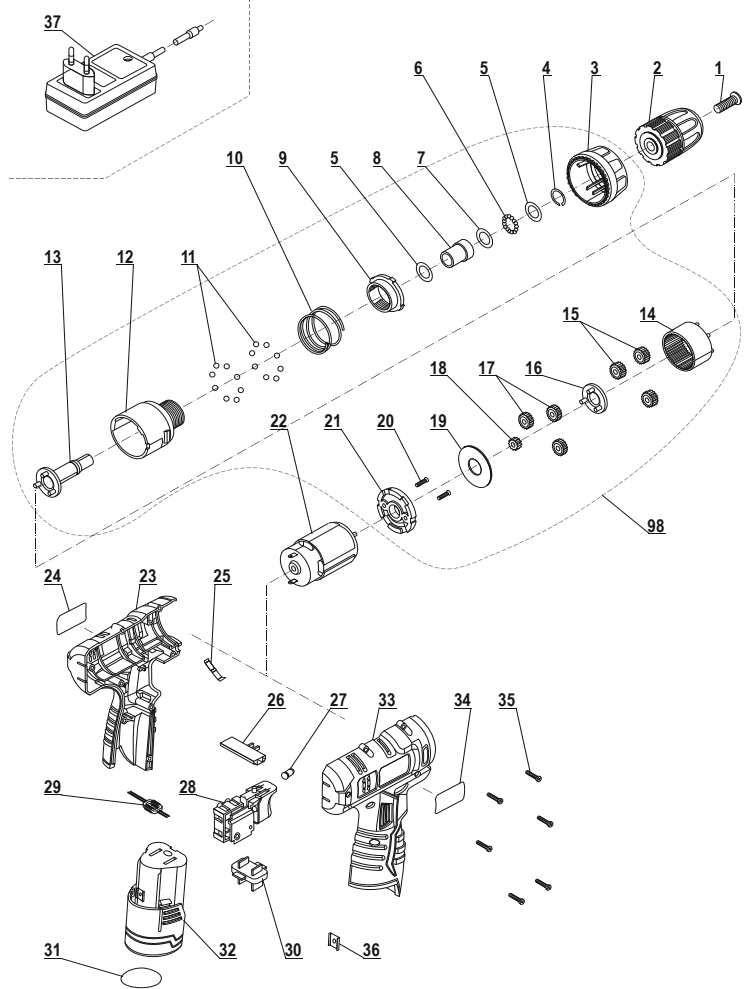
- PL** Wszelkie prawa zastrzeżone. Niniejsze opracowanie jest chronione prawem autorskim. Kopiowanie lub rozpowszechnianie Instrukcji Obsługi we fragmentach albo w całości bez zgody Dedra Exim zabronione. Dedra Exim zastrzeżenie sobie prawo do wprowadzania zmian konstrukcyjno-technicznych oraz komplekcyjnych bez uprzedniego powiadomienia. Zmiany te nie mogą stanowić podstawy do reklamowania produktu. Instrukcja obsługi dostępna na stronie www.dedra.pl
- CZ** Všechna práva vyhrazena. Toto zpracování je chráněno autorským právem. Kopírování nebo šíření Návodů k obsluze v částech nebo vcelku bez souhlasu společnosti Dedra Exim je zakázáno. Dedra Exim si vyhrazuje právo zavádět konstrukční a technické a komplementační změny bez dřívějšího oznámení. Tyto změny nemohou být základem pro reklamování výrobku. Návod k obsluze dostupný na stránkách www.dedra.pl
- SK** Všetky práva vyhradené. Tieto materiály sú chránené autorskými právami. Kopírovanie prípadne šírenie častí, prípadne celého návodu na obsluhu je bez súhlasu spoločnosti Dedra Exim zakázané. Dedra Exim si vyhradzuje právo na vykonávanie konštrukčno-technických zmien, a zmien doplnkového príslušenstva, bez predchádzajúceho upozornenia. Tieto zmeny nemôžu byť dôvodom na reklamáciu výrobku. Užívateľská príručka je dostupná na webovej stránke www.dedra.pl
- LT** Visos teisės saugomos. Šis kūrinys yra saugomas autorinių teisių įstatymų. Eksploatavimo instrukcijos arba jos fragmentų kopijavimas ir platinimas be „Dedra Exim“ sutikimo draudžiamas. „Dedra Exim“ pasilieka sau teisę įvesti konstrukcijos, techninius arba komplektacijos pokyčius be išankstinio įspėjimo. Šie pokyčiai negali būti skundo dėl produkto pagrindu. Naudojimo instrukcija yra prieinama svetainėje: www.dedra.pl
- LV** Visas tiesības pasargātas. Šis izdevums ir sargāts ar autortiesību. Lietošanas Instrukcijas kopēšana vai izplatīšana pilnīgi vai fragmentos bez Dedra Exim firmas piekrišanas ir aizliegta. Firma Dedra Exim atstāj sev tiesību veikt konstrukcijas-tehniskas izmaiņu, kā arī komplektācijas izmaiņu bez iepriekšēja paziņojuma. Šīs izmaiņas nevar būt pamatu produktā reklamēšanai. Lietošanas instrukcija pieejama mājaslapā www.dedra.pl
- HU** Minden jog fenntartva. A jelen kiadvány szerzői jogokkal védve. A Használati Utasítás másolása vagy terjesztése egészében vagy részleteiben a Dedra Exim írásos engedélye nélkül tilos. A Dedra Exim fenntartja magának a szerkezeti-műszaki, valamint komplettálási változtatások előzetes bejelentés nélküli bevezetésének jogát. Ezek a változások nem szolgálhatnak alappál a termék reklamációjának. A használati utasítás a weboldalon elérhető www.dedra.pl
- RO** Toate drepturile rezervate. Această redactare este protejată prin legea dreptului de autor. Este interzisă copierea, reproducerea în orice fel sau multiplicarea și distribuirea parțială sau în totalitate a Manualului de utilizare fără permisiunea firmei Dedra Exim Firma Dedra Exim își rezervă dreptul de a face modificări tehnice și constructive sau de completare a dispozitivului fără o notificare prealabilă. Aceste modificări nu pot constitui temel pentru reclamarea produsului. Instrucțiunea de deservire accesibilă pe pagina www.dedra.pl
- DE** Alle Rechte vorbehalten. Die vorliegende Bedienungsanleitung wird durch das Urheberrecht geschützt. Kein Teil dieser Bedienungsanleitung darf ohne schriftliche Einwilligung von Dedra Exim vervielfältigt oder verbreitet werden. Dedra Exim behält sich das Recht vor, Konstruktions- und technische Änderungen sowie Änderungen in der Zusammensetzung vorzunehmen, ohne vorher darüber zu informieren. Diese Änderungen können kein Grund zur Reklamation des Produkts bilden. Die Bedienungsanleitung ist auf der Internetseite www.dedra.pl zugänglich.
- SI** Vse pravice pridržane. Ta navodila so zaščiteni na podlagi predpisov o avtorskih pravicah. Prepovedano je kopiranje ali razširjanje teh navodil za uporabo po delih ali v celoti brez soglasja Dedra Exim. Dedra Exim si pridržuje pravico do uvajanja konstrukcijsko-tehničnih in kompletacijskih sprememb brez predhodnega obvestila. Te spremembe ne morejo biti podlaga za prijavo reklamacije. Navodila za uporabo so na voljo na strani www.dedra.pl
- HR** Sva prava su rezervirana. Ovo djelo je zaštićeno autorskim pravom. Zabranjeno je kopiranje ili distribucija Uputa za uporabu u dijelovima ili u cijelosti bez pristanka Dedra Exima. Dedra Exim zadržava pravo uvođenja promjena konstrukcijskih, tehničkih i završnih bez prethodne obavijesti. Ove promjene ne mogu predstavljati osnovu za reklamiranje proizvoda. Upute za uporabu dostupne su na web stranici www.dedra.pl
- BG** Всички права запазени. Това произведение е защитено с авторски права. Забранено е копирането или разпространението на ръководството за потребителя на части или изцяло без разрешение на Dedra Exim. Dedra Exim си запазва правото да прави промени в дизайна, техниката и окомплектовката без предварително уведомление. Тези промени не могат да бъдат основание за рекламиране на продукта. Ръководството за потребителя е на разположение на адрес www.dedra.pl
- UA** Всі права захищені. Ця дослідження захищене авторським правом. Копіювання або розповсюдження посібника повністю або частково заборонено без дозволу Dedra Exim. Dedra Exim залишає за собою право вносити зміни в конструкцію, технічні характеристики та комплектацію без попереднього повідомлення. Ці зміни не можуть бути підставою для реклами продукту. Посібник користувача доступний за посиланням www.dedra.pl

Kontakt
 Kontakta / Kontakts / Elérhetőség / Contact / Contacto / Contact / Contact / Kontakt / Kontakt / Kontakt / Kontakt /
 Свържете се с:
 Dedra Exim Sp. z o.o., ul. 3 Maja 8, 05-800 Pruszków
 Tel. +48 22 73 83 777 wew. 129, 165, fax +48 22 73 83 779
 serwis@dedra.com.pl www.dedra.pl

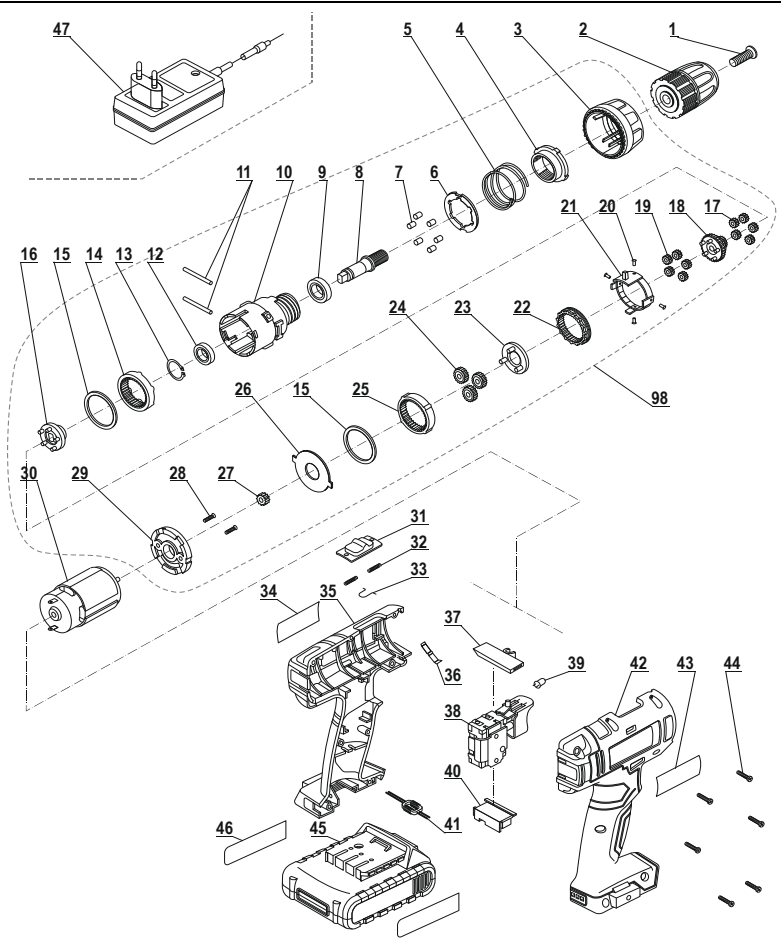


1. Zdjęcia i rysunki

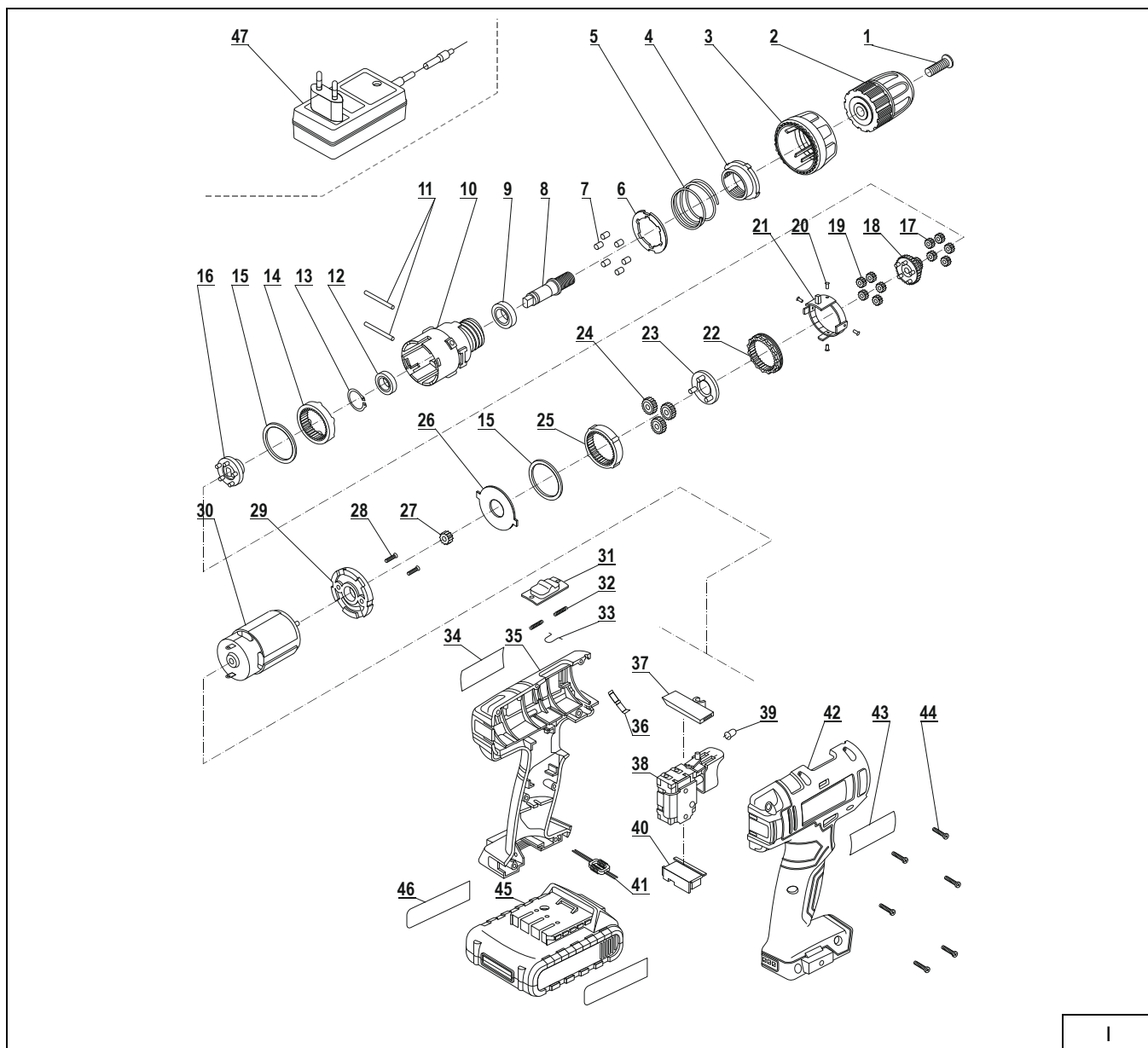




G



H



Opis piktogramów / Popis použitých piktogramů / Opis používaných piktogramov / Panaudotų piktogramų aprašymas / Lietoto piktogrammu apraksts / Az alkalmazott piktogramok magyarázata / Descrierea pictogramelor / Beschreibung der verwendeten Piktogramme / Opis piktogramov / Opis piktograma/ Описание на пиктограмите / Опис піктограм



Nakaz: przeczytaj instrukcję obsługi / Příklad: přečtěte návod k obsluze / Příklad: oboznámte sa s užívateľskou príručkou / Privaloma: perskaitykite aptarnavimo instrukciją / Norādījums: rūpīgi iepazīstieties ar lietotāja rokasgrāmātā sniegto informāciju / Utasítás: olvassa el az útmutatót / Obiligatoriu: citiți manualul de utilizare / Gebot: die Bedienungsanleitung lesen / Ukaz: preberi navodila za uporabo // Nalog: pročítajte upute za uporabu / Заповедта: прочетете ръководството за употреба / Заборона: прочитайте інструкцію з експлуатації



Używać ochronników słuchu / Použitejte ochranu sluchu/ Používajte chrániče sluchu/ Privaloma: naudoti apsauginius akinius/ Lietojiet dzirdes aizsardzības līdzekļus/ Utasítás: használnjon fülvédőt/ Trebuie să folosi-ți aparate pentru protecția auzului / Der Gehörschutz ist zu benutzen/ Nosite ščitnike za ušesa / Koristiti štitičke za sluh / Носете предпазители за уши / Носіть захисні навушники



Ostrzeżenie: Używać tylko w pomieszczeniach zamkniętych/ Upozornění: Používejte pouze v uzavřených místnostech/ Varovanie: Používajte iba v zatvorených miestnostiach/ Jspējimas: Naudoti tik uždarošā patalpošā/ Brīdinājums: lietot tikai slēgtās telpās/ Figyelmeztetés: kizárólagosan zárt helyiségekben használandó/ Avertizare: utilizați numai în încăperi închise/ Warnung: nur in geschlossenen räumen verwenden / Opozorilo: Uporabljajte samo v zaprtih prostorih / Upozorenje: Koristiti samo u zatvorenim prostorijama / Предупреждение: Используйте само на закрыто / Обережно: Використовувати тільки в приміщенні



Ostrzeżenie: Nie wystawiać na temperaturę wyższą niż 40°C / VAROVÁNÍ: nevystavujte teplotě nad 40 °C / výstraha: nevystavovať na pôsobenie teploty vyššej ako 40 °C / Jspējimas: neļiet, kad ierīginī veiktu temperatūra aukštesnē nei 40 °C / Brīdinājums: neatstāt temperatūrās, kas pārsniedz 40°C / figyelmeztetés: ne tegye ki 40°C-nél magasabb hőmérsékletnek / avertizare: a nu se expune la temperaturi mai mari de 40°C / warnung: nicht der einwirkung einer temperatur von mehr als 40°C aussetzen / Opozorilo: Ne izpostavljajte temperaturam, višjim od 40 °C / Upozorenje: Ne izlagati temperaturama višim od 40°C / Предупреждение: Да не се излага на температури, по-високи от 40°C / Обережно: Не піддавати впливу температури вище 40°C



Ostrzeżenie: Nie umieszczać w ogniu / Varování: nevhazujte do ohně / Výstraha: nevkladat do ohňa / Jspējimas: nedēti j ugnī / Brīdinājums: nenovietot ugunī / Figyelmeztetés: ne tegye tűzbe / Avertizare: nu introduceți în foc/ Warnung: nicht ins feuer legen / Opozorilo: Ne postavljajte v ogenj / Upozorenje: Ne stavljajte na vatru / Предупреждение: Не поставяйте в огън / Обережно: Не кидати у вогонь



Informacja: urządzenie w drugiej klasie ochronności / informace: zařízení v druhé třídě ochrany / informácia: zariadenie v druhej triede ochrany / informacija: įrankio saugumo nuo elektros smūgio klasės / informacija: ierīce atbilst otrajai aizsardzības klasei / információ: a termék második osztályú besorolásal rendelkezik / informație: dispozitiv din clasa a doua de protecție împotriva / information: das gerät besitzt die zweite klasse / Informacije: naprava drugega razreda / Informacija: uređaj s klasom zaštite 2 / Информация: устройство в клас на защита II / Інформація: пристрій з класом захисту II

1. Zdjęcia i rysunki
2. Opis urządzenia
3. Przeznaczenie urządzenia
4. Ograniczenie użycia
5. Dane techniczne
6. Przygotowanie do pracy
7. Włączanie urządzenia
8. Użytkowanie urządzenia
9. Bieżące czynności obsługi
10. Części zamienne i akcesoria
11. Samodzielne usuwanie usterek
12. Kompletacja urządzenia
13. Informacja dla użytkowników o pozbywaniu się urządzeń elektrycznych i elektronicznych
14. Wykaz części do rysunku złożeniowego
15. Karta gwarancyjna

Deklaracja zgodności została dołączona do instrukcji jako oddzielny dokument. W przypadku braku deklaracji zgodności należy się skontaktować z Dedra Exim Sp. z o.o.
 Ogólne przepisy bezpieczeństwa zostały dołączone do instrukcji jako oddzielna broszura.

⚠ OSTRZEŻENIE. Przeczytać wszystkie ostrzeżenia oznaczone symbolem ⚠ i wszystkie instrukcje. Nieprzestrzeganie podanych niżej ostrzeżeń i wskazówek dotyczących bezpieczeństwa może być przyczyną porażenia prądem elektrycznym, pożaru lub poważnych obrażeń. **Należy zachować wszystkie ostrzeżenia i instrukcje do przyszłego użytku.**

2. Opis urządzenia

Rys.A: 1.Uchwyt wiertarski urządzenia; 2.Pokrętko nastaw sprzęgła; 3.Włącznik; 4.Bateria; 5.Przełącznik zmiany kierunku obrotów.
 Rys. F1, F2: 1.Przycisk zwalniania blokady mocowania akumulatora (F1 - DED7874, F2 - DED7878, 7878B, 7880, 7880B)

3. Przeznaczenie urządzenia

Dopuszcza się wykorzystanie urządzenia w pracach remontowo-budowlanych, warsztatach naprawczych, w pracach amatorskich przy równoczesnym przestrzeganiu warunków użytkowania i dopuszczalnych warunków pracy, zawartych w instrukcji obsługi. Urządzenie jest produktem zaprojektowanym do wkręcania i wiercenia w metalach, ceramicznych materiałach budowlanych, wszelkiego typu drewnach, materiałach drewnopochodnych jak: sklejka, płyty wiórowe, itp. odpowiednio do jej wymiarów. Urządzenia wyposażone są w: układ szybkiego zatrzymania wrzeciona w przypadku przeciążenia oraz mechanizm ograniczania siły dokręcania. Elektronarzędzie może współpracować z wieloma końcówkami roboczymi spełniając wiele funkcji (np. pozwala precyzyjnie dokręcać różnego rodzaju śruby i wkręty). Sposób postępowania szczegółowo opisano w dalszej części Instrukcji.

4. Ograniczenia użycia

Urządzenie może być użytkowane tylko zgodnie z zamieszczonymi poniżej "Dopuszczalnymi warunkami pracy". System mocowania przystosowany jest do współpracy z narzędziami wyposażonymi w chwyt walcowy lub sześciokątny (Opis w części "Zalecane narzędzia"). Samowolne zmiany w budowie mechanicznej i elektrycznej, wszelkie modyfikacje, czynności obsługowe nie opisane w Instrukcji Obsługi będą traktowane za bezprawne i powodują natychmiastową utratę Praw Gwarancyjnych. Użytkowanie elektronarzędzia niezgodne z przeznaczeniem lub Instrukcją Obsługi spowoduje natychmiastową utratę Praw Gwarancyjnych.

DOPUSZCZALNE WARUNKI PRACY
S1 praca ciągła
Zakres temperatur ładowania akumulatorów 10 - 30 °C

• 5.Dane techniczne

Model urządzenia	DED7874	DED7878/7878B	DED7880/DED7880B
Napięcie pracy	12V	14,4V	18V
Uchwyt wiertarski: zakres chwytu	10mm		
Prędkość obrotowa	I bieg 0-650obr/min II bieg -	I bieg 0-400obr/min II bieg 0-1350obr/min	
Max. Moment obrotowy	20Nm	26Nm	30Nm
Ilość nastaw momentu obrotowego	21+1		
Poziom drgań mierzony na rękojeści	<2,5m/s ²		
Niepewność pomiaru K _D	1,5m/s ²		
Emisja hałasu:			
Poziom ciśnienia dźwięku L _{pA}	<70dB(A)		
Poziom mocy dźwięku L _{WA}	<80dB(A)		

Niepewność pomiarowa K _{LpA} , K _{LWA}	3dB		
	Masa (z ładowarką)	1,1kg	1,3kg
Światło robocze LED	tak		
Akumulator:			
Pojemność	1500mAh		
Rodzaj akumulatora	Li-Ion		
Stopień ochrony przed dostępem bezpośrednim	IP 20		

Informacja na temat hałasu i drgań.

Emisja hałasu została określona zgodnie z EN 60745, wartości podano powyżej w tabeli.

⚠ UWAGA Hałas może spowodować uszkodzenie słuchu, podczas pracy zawsze należy używać środków ochrony słuchu!

Wartość łączona drgań a_v oraz niepewność pomiaru określono zgodnie z normą EN 60745 i podano w tabeli

Deklarowana wartość emisji hałasu została zmierzona zgodnie ze standardową metodą badania i może być wykorzystana do porównania jednego urządzenia z drugim. Podany powyżej poziom emisji hałasu może być również wykorzystywany do wstępnej oceny narażenia na hałas.

Poziom hałasu podczas rzeczywistego użytkowania elektronarzędzia może się różnić od zadeklarowanych wartości w zależności od sposobu użycia narzędzi roboczych, w szczególności od rodzaju obrabianego przedmiotu oraz od konieczności określenia środków mających na celu ochronę operatora. Aby dokładnie oszacować narażenia w rzeczywistych warunkach użytkowania, należy wziąć pod uwagę wszystkie części cyklu operacyjnego, obejmujące także okresy, gdy urządzenie jest wyłączone lub gdy jest ono włączone ale nie jest używane do pracy.

6. Przygotowanie do pracy

⚠ UWAGA Wszystkie czynności przygotowawcze przeprowadzać przy urządzeniu odłączonym od źródła zasilania.

Pierwsze użycie wiertarko-wkrętarki, robocze ładowanie akumulatorów

Upewnić się czy napięcie sieci zasilającej odpowiada wartości podanej na tabliczce znamionowej ładowarki. Ładowarkę włączyć do gniazdka zasilającego 230V 50Hz.

Urządzenie DED7878, 7878B, 7880 oraz 7880B wyposażone jest w ładowarkę szybkiego ładowania. Ładowanie powinno trwać około 1 godziny. Wkrętarko wiertarka DED7874 wyposażona jest w ładowarkę wolną, ładowanie akumulatora trwa 3-5H.

W czasie ładowania ładowarka i bateria wydzielają znaczne ilości ciepła przez co nagrzewają się. Jest to zjawisko normalne. Ładowarki nie należy pozostawiać bez nadzoru w trakcie ładowania. Akumulatory Li-ion, powinny być ładowane często i jak najszybciej po rozładowaniu. Akumulatory Li-Ion można ładować w dowolnym momencie. Nie mają efektu pamięci, nie trzeba więc przed naładowaniem rozładowywać jej do końca

⚠ UWAGA Akumulator osiągnie pełne własności użytkowe po 5-ciu cyklach ładowania i całkowitego rozładowania. Aby zapewnić odpowiednią trwałość akumulatora należy przeprowadzać jego ładowanie co najmniej raz na dwa miesiące.

Ładowanie prowadzić w temperaturze pokojowej.

Po zakończeniu ładowania odłączyć ładowarkę od sieci 230V, następnie odłączyć wtyk ładowarki od gniazda akumulatora.

DED7874, DED7878, DED7878B, DED7880, DED7880B

Ładowarka sygnalizuje włączenie poprzez zapalenie się czerwonej diody. Wsunąć bolec wtyku ładowarki w gniazdo akumulatora. Ładowanie rozpocznie się automatycznie. Sygnalizowane jest czerwonym światłem lampki na przednim panelu ładowarki. Po zakończeniu ładowania czerwona lampka kontrolna gaśnie, a zapala się zielona lampka oznaczająca pełne naładowanie baterii. Wówczas należy odłączyć ładowarkę od gniaz

7. Włączanie urządzenia

Naładowany akumulator wsuwamy w prowadnicę w rękojeści aż zadziała zatrzaśk uchwytu (rys. A 4). Urządzenie jest gotowe do pracy.

Każdy model elektronarzędzia wyposażony jest w chwyt wiertarski szybkiego mocowania i przeznaczony jest do współpracy z narzędziami o chwycie walcowym lub sześciokątnym. Nie należy mocować narzędzi o chwycie innym niż wymienione (np. typu SDS).

Włącznik urządzenia znajduje się w rękojeści elektronarzędzia (rys. A 3). Lekkie naciśnięcie uruchamia małe obroty a zwiększony nacisk powoduje wzrost prędkości obrotowej wrzeciona urządzenia (do wartości maksymalnej). Nad włącznikiem znajduje się przełącznik **zmiany kierunku obrotów** (rys. A 5). Przesunięty w skrajne położenia powoduje zmianę kierunku obrotów a ustawiony w położeniu centralnym powoduje zablokowanie włącznika, uniemożliwiając przypadkowe uruchomienie.

Tuż za uchwytem wiertarskim w osi obrotu znajduje się pokrętko nastaw momentu **obrotowego (siły dokręcania)** (rys.A 2). Na pokrętkle zaznaczono rosnącymi liczbami rosnące wartości nastaw momentu obrotowego (siły dokręcania). W górnej części narzędzia znajduje się dwu-położeniowy przełącznik biegu (rys.D dotyczy DED7878, DED7878B, DED7880 i DED7880B). Służy do przełączania biegu wrzeciona. Narzędzie posiada dwa biegi: 1 bieg w zakresie prędkości 0 - 400 obr/min, 2 bieg w zakresie prędkości 0 - 1350 obr/min. Próby pracy bez obciążenia należy wykonywać tylko wtedy, kiedy elektronarzędzie jest skierowane w dół.

8. Użytkowanie urządzenia

• **Funkcja: WKRĘCANIE**

• Wkręcanie wkrętów. Zamocować w uchwycie wiertarskim (rys. A 1) końcówkę do mocowania bitów (do uchwytu wsuwamy część sześciokątną). Pierścien regulujący moment zadziałania sprzęgła (rys. A 2) przekręcamy w prawo w kierunku najmniejszych wartości. Po włożeniu odpowiedniej końcówki

wkręcamy wkręt. Jeżeli siła dokręcania jest za mała (sprzęgło zadziała przed odpowiednim zagłębieniem się wkrętu) należy przerwać pracę i przestawić pierścien na wyższą wartość, dokręcić wkręt. Zwiększenie siły należy powtarzać, aż wkręt znajdzie się we właściwym miejscu. Kolejno wkręcane wkręty będą dokręcane z tą samą siłą. Odkręcanie wymaga przestawienia przełącznika kierunku obrotów na obroty lewe. Pokrętko funkcji przekręcamy w lewo (wartości maksymalne, albo pozycja wiercenie). Dla funkcji dokręcania zaleca się ustawienie przełącznika biegów w położenie 1 biegu (rys. D 1 dotyczy DED7878, DED7878B, DED7880 i DED7880B) tj w zakresie 0 - 400 obr/min.

Funkcja: WIERCENIE (bez udu)

Pokrętko funkcji ustawić w pozycji wiercenie. Zamocować wiertło w uchwycie wiertarskim (rys.C 1). Wiercenie rozpoczynać od małych prędkości obrotowych. Kiedy wiertło nieco się zagłębi w otworze zwiększyć prędkość. Dla średnic wiertel do 5 mm stosować wyższe prędkości obrotowe.

W czasie intensywnego użytkowania wiertarko-wkrętarki zasobnik z akumulatorem może się rozgrzewać do temperatury ok 40 0 C. Nie stanowi to żadnego zagrożenia. Dla funkcji wiercenie zaleca się ustawienie przełącznika biegów w położenia 2 biegu (rys. D 1 dotyczy DED7878, DED7878B, DED7880 i DED7880B) tj. w zakresie 0 - 1350 obr/min. Od frontu wkrętarka wyposażona jest w lampkę LED która oświetla miejsce pracy.

9. Biezące czynności obsługowe

UWAGA Wszystkie czynności obsługowe przeprowadzać przy urządzeniu odłączonym od źródła zasilania.

Regularnie oczyszczają całe elektronarzędzie, szczególną uwagę poświęcając na oczyszczenie otworów wentylacyjnych elektronarzędzia. Unikać ładowania akumulatora bezpośrednio po intensywnym użytkowaniu. Ze względu na zjawisko rozładowywania nie należy przechowywać akumulatora kompletnie rozładowanego, ponieważ może się wtedy rozładować poniżej poziomu krytycznego i ulec trwałemu uszkodzeniu. Akumulator nieużywany należy przechowywać więc częściowo naładowany (do ok. 40%). Doładowywać akumulator zanim się całkowicie rozładuje. Baterie przechowywać w temperaturach 10-30°C. Przechowywany w niskich temperaturach szybciej traci pojemność.

Miejsce przechowywania urządzenia powinno być niedostępne dla dzieci.

W razie konieczności wysyłki wkrętarki do serwisu celem dokonania naprawy, należy zabezpieczyć ją przed przypadkowym uszkodzeniem mechanicznym oraz wysunąć baterie z gniazda ładowarki

Sposób demontażu akumulatora

W celu demontażu akumulatora, należy chwycić wiertarko-wkrętarkę za rękojeść, a następnie wcisnąć przycisk zwalnający znajdujący się w przedniej/bocznej części baterii. Wysunąć akumulator z rękojeści wiertarko-wkrętarki (rys. F). W celu zamontowania akumulatora, należy wsunąć akumulator w rękojeść wiertarko-wkrętarki, a następnie docisnąć aż do zadziałania zatrzasku uchwytu.

Zamocowanie, wymiana narzędzia roboczego

Wszystkie modele wiertarko-wkrętarek wyposażone są w uchwyty wiertarskie szybkiego mocowania. Po zamocowaniu narzędzia należy upewnić się czy narzędzie robocze zostało prawidłowo zamocowane: ułożyć elektronarzędzie poziomo, spróbować wysunąć zamocowaną końcówkę. Jeżeli nie daje się wysunąć zostało prawidłowo zamocowane.

Konserwacja urządzenia

Konserwacja obejmuje czynności obsługowe wkrętarki wraz z osprzętem tj. akumulatorem i ładowarką.

Nigdy nie należy prowadzić prac konserwacyjnych urządzenia podłączonego do sieci zasilającej. Może to spowodować poważne obrażenia ciała lub porażenie prądem. Przed przystąpieniem do czynności konserwacyjnych ładowarkę należy wyłączyć, odłączyć wtyczkę zasilającą z gniazda sieciowego, a akumulator wysunąć z gniazda wkrętarki.

Konserwacja wkrętarki polega na utrzymaniu w należytej czystości wszystkich jego elementów niezbędnych do normalnej pracy. Do czyszczenia nie wolno stosować żadnych rozpuszczalników gdyż może to spowodować nieodwracalne zniszczenie obudowy i innych elementów wykonanych z tworzywa sztucznego.

Akumulatora nie wolno czyścić wodą gdyż może to spowodować zwarcie wewnętrzne prowadzące do trwałego uszkodzenia.

Przechowywanie i transport

Gdy urządzenie nie jest użytkowane, należy przechowywać je odłączone od źródła zasilania, poza zasięgiem dzieci, w suchym i przewiewnym miejscu. Urządzenie oraz inne elementy wymienione w kompletacji należy transportować w miarę możliwości w oryginalnym opakowaniu, w sposób nienarażający ich na działanie szkodliwych warunków otoczenia takich jak: wilgoć, opady atmosferyczne, wysoka temperatura (powyżej 50°C), nacisk mogący skutkować uszkodzeniem mechanicznym i innych, mogących mieć negatywny wpływ na opakowanie lub jego zawartość.

UWAGA Upewnić się, czy w strefie wiercenia nie ma przewodów elektrycznych pod napięciem, rur, innych przewodów infrastruktury budynku mieszkalnego. Jeżeli istnieją podejrzenie, lub też zlokalizujemy przewody w pobliżu strefy wiercenia należy bezwzględnie odłączyć obwody od sieci zasilającej.

10. Części zamienne i akcesoria

Zalecane akcesoria:

Wiertarko-wkrętarki DEDRA można wyposażyć w każde narzędzie (końcówkę roboczą) z chwytem walcowym lub sześciokątnym, przystosowane są do współpracy ze wszystkimi ogólnie dostępnymi amatorskimi i profesjonalnymi wiertłami (do wierceń w drewnie, betonie i

metalach), końcówkami do wkręcania, różnorodnego typu przystawkami itp. Prosimy stosować się do zaleceń producenta końcówek roboczych.

- Do modelu DED7874 można dokupić:
- **DED78745** Akumulator Litowo-Jonowy
- **DED78746** Ładowarka wolnego ładowania
- Do modelu DED7878 i DED7878B można dokupić:
- **DED78785** Akumulator Litowo-Jonowy
- **DED78786** Ładowarka szybkiego ładowania
- Do modelu DED7880 i DED7880B można dokupić:
- **DED78805** Akumulator Litowo-Jonowy
- **DED78806** Ładowarka szybkiego ładowania

Uwagi końcowe:

W celu zakupu części zamiennych i akcesoriów należy skontaktować się z serwisem Dedra Exim. Dane kontaktowe znajdują się na 1. stronie instrukcji.

Przy zamawianiu części zamiennych prosimy podać numer seryjny urządzenia umieszczony na jej obudowie. Prosimy opisać uszkodzoną część, podając orientacyjny termin zakupu urządzenia.

W okresie gwarancyjnym naprawy dokonywane są na zasadach podanych w Karcie Gwarancyjnej. Reklamowany produkt zobowiązany jest przyjąć reklamowany produkt, albo przesłać do Serwisu Centralnego DEDRA- EXIM. Adres podany w Karcie Gwarancyjnej. Prosimy uprzejmie dołączyć kartę gwarancyjną wystawioną przez Importera. Bez tego dokumentu naprawa będzie traktowana jako pogwarancyjna. Po okresie gwarancyjnym naprawy wykonuje Serwis Centralny. Uszkodzony produkt należy przesłać do Serwisu (koszty wysyłki pokrywa użytkownik).

11. Samodzielne usuwanie usterek

UWAGA Przed przystąpieniem do samodzielnego usuwania usterek odłączyć urządzenie od zasilania.

• PROBLEM	• PRZYCZYNA	• ROZWIĄZANIE
• Wiertarko-wkrętarka nie działa	• Uszkodzony włącznik • Rozładowany akumulator • Źle zamontowany akumulator	• Przekazać urządzenie do serwisu • Naładować akumulator • Zamocować poprawnie
• Wiertarko-wkrętarka rusza z trudem	• Rozładowany akumulator • Przekroczono dopuszczalne parametry pracy	• Naładować prawidłowo akumulator • Zmniejszyć obciążenie elektronarzędzia
• Silnik przegrzewa się	• Zapchane otwory wentylacyjne • Przekroczono dopuszczalne parametry pracy • Zbyt duży docisk narzędzia	• Oczyszczyć otwory • Wyłączyć elektronarzędzie, odłożyć pracę na czas całkowitego ostygnięcia wiertarko-wkrętarki • Zmniejszyć obciążenie elektronarzędzia

12. Kompletacja urządzenia

Kompletacja:

- **DED7874:** 1. Wiertarko-wkrętarka, 2. Ładowarka wolna, 3. Akumulator
- **DED7878/7880:** 1. Wiertarko-wkrętarka, 2. Ładowarka szybka, 3. Akumulator, 4. Walizka transportowa
- **DED7878B/7880B:** 1. Wiertarko-wkrętarka, 2. Ładowarka szybka, 3. Akumulator, 4. Walizka transportowa

13. Informacja dla użytkowników o pozbywaniu się urządzeń elektrycznych i elektronicznych

(dotyczy gospodarstw domowych)



Przedstawiony symbol umieszczony na produktach lub dołączonej do nich dokumentacji informuje, że niesprawnych urządzeń elektrycznych lub elektronicznych nie można wyrzucać razem z odpadami bytowymi. Prawidłowe postępowanie w razie konieczności utylizacji, powtórnego użycia lub odzysku podzespołów polega na przekazaniu urządzenia do wyspecjalizowanego punktu zbiórki, gdzie będzie przyjęte bezpłatnie. Informacji o lokalizacji miejsc zbiórki zużytego sprzętu udzielają władze lokalne np. na swoich stronach internetowych.

Prawidłowa utylizacja urządzenia umożliwia zachowanie cennych zasobów i uniknięcie negatywnego wpływu na zdrowie i środowisko, wynikające z możliwości obecności w sprzęcie niebezpiecznych: substancji, mieszanin oraz części składowych.

Nieprawidłowa utylizacja odpadów zagrożona jest karami przewidzianymi w odpowiednich przepisach lokalnych.

Użytkownicy w krajach Unii Europejskiej: W razie konieczności pozbycia się urządzeń elektrycznych lub elektronicznych, prosimy skontaktować się z najbliższym punktem sprzedaży lub z dostawcą, którzy udzieli dodatkowych informacji.

Pozbywanie się odpadów w krajach poza Unią Europejską: Taki symbol dotyczy tylko krajów Unii Europejskiej. W razie potrzeby pozbycia się niniejszego produktu prosimy skontaktować się z lokalnymi władzami lub ze sprzedawcą celem uzyskania informacji o prawidłowym sposobie postępowania.

14. Wykaz części do rysunku złożeniowego

• DED7874

Numer	Nazwa części
1	Śruba
2	Uchwyt wiertarski
3	Ośłona sprzęgła
4	Pierścień zegera
5	Uszczelka
6	Łożysko kulkowe
7	Uszczelka
8	Ośłona wałka
9	Nakrętka przekładni
10	Sprężyna sprzęgła
11	Stalowe kółki
12	Obudowa przekładni
13	Walek
14	Wewnętrzny pierścień przekładni
15	Tryby przekładni planetarnej
16	Jaźmo układu planetarnego
17	Tryby przekładni planetarnej
18	Tryb napędowy
19	Pokrywa przekładni planetarnej
20	Śruba
21	Wspornik silnika
22	Silnik
23	Lewa część obudowy
24	Etykieta
25	Pozycjoner sprzęgła
26	Przełącznik obrotów
27	Dioda LED
28	Włącznik
29	Filtr
30	Złącze
31	Etykieta
32	Akumulator
33	Prawa część obudowy
34	Etykieta
35	Śruba
36	Spinka
37	Ładowarka
98	Przekładnią planetarna

• DED7878, DED7880B

Numer	Nazwa części
1	Śruba
2	Uchwyt wiertarski
3	Ośłona sprzęgła
4	Nakrętka przekładni
5	Sprężyna sprzęgła
6	Uszczelka
7	Piny planetarne
8	Walek
9	Łożysko
10	Obudowa przekładni
11	Piny ustalające
12	Łożysko
13	Pierścień zegera
14	Wewnętrzny pierścień przekładni
15	Uszczelka
16	Jaźmo układu planetarnego
17	Tryby układu planetarnego
18	Jaźmo układu planetarnego
19	Tryby układu planetarnego
20	Nit
21	Obudowa przekładni prędkości
22	Pierścień zmiany prędkości
23	Jaźmo układu planetarnego
24	Tryby układu planetarnego
25	Wewnętrzny pierścień przekładni
26	Uszczelka
27	Tryb napędowy
28	Śruba
29	Wspornik silnika
30	Silnik
31	Przełącznik biegów
32	Sprężyna
33	Sprężyna
34	Etykieta
35	Lewa część obudowy
36	Pozycjoner sprzęgła
37	Przełącznik obrotów
38	Włącznik
39	Dioda LED
40	Złącze
41	Filtr

42	Prawa część obudowy
43	Etykieta
44	Śruba
45	Akumulator
46	Etykieta
47	Ładowarka
98	Przekładnia planetarna

• DED7880, DED7880B

Numer	Nazwa części
1	Śruba
2	Uchwyt wiertarski
3	Ośłona sprzęgła
4	Nakrętka przekładni
5	Sprężyna sprzęgła
6	Uszczelka
7	Piny planetarne
8	Walek
9	Łożysko
10	Obudowa przekładni
11	Piny ustalające
12	Łożysko
13	Pierścień zegera
14	Wewnętrzny pierścień przekładni
15	Uszczelka
16	Jaźmo układu planetarnego
17	Tryby układu planetarnego
18	Jaźmo układu planetarnego
19	Tryby układu planetarnego
20	Nit
21	Obudowa przekładni prędkości
22	Pierścień zmiany prędkości
23	Jaźmo układu planetarnego
24	Tryby układu planetarnego
25	Wewnętrzny pierścień przekładni
26	Uszczelka
27	Tryb napędowy
28	Śruba
29	Wspornik silnika
30	Silnik
31	Przełącznik biegów
32	Sprężyna
33	Sprężyna
34	Etykieta
35	Lewa część obudowy
36	Pozycjoner sprzęgła
37	Przełącznik obrotów
38	Włącznik
39	Dioda LED
40	Złącze
41	Filtr
42	Prawa część obudowy
43	Etykieta
44	Śruba
45	Akumulator
46	Etykieta
47	Ładowarka
98	Przekładnia planetarna kpl.

Karta gwarancyjna
na
WIERTARKO-WKRĘTARKA
Nr katalogowy: **DED7874/7878/7880B/7880B**

(zwane dalej Produktem)

Data zakupu Produktu:

Pieczęć sprzedawcy

Data i podpis sprzedawcy:

Oświadczenie Użytkownika:

Potwierdzam, że zostałem poinformowany o warunkach gwarancji oraz skutkach nieprzestrzegania wytycznych zawartych w Instrukcji obsługi i karcie gwarancyjnej. Warunki niniejszej gwarancji są mi znane, co potwierdzam własnoręcznym podpisem:

.....
Data i miejsce

.....
Podpis Użytkownika

I. Odpowiedzialność za Produkt

1. Gwarant – Dedra Exim Sp. z o.o. z siedzibą w Pruszkowie, adres: ul. 3 Maja 8, 05-800 Pruszków, KRS 0000062517, Sąd Rejonowy dla m.st.

Warszawy w Warszawie, XIV Wydział Gospodarczy Krajowego Rejestru Sądowego, NIP 527-020-49-33, kapitał zakładowy: 100 980.00 zł.

- Na warunkach określonych w niniejszej karcie gwarancyjnej Gwarant udziela gwarancji na Produkt, pochodzący z dystrybucji Gwaranta.
- Odpowiedzialność z tytułu gwarancji obejmuje tylko wady powstałe z przyczyn tkwiących w Produkcie w momencie jego wydania Użytkownikowi.
- Z tytułu gwarancji Użytkownik, uzyskuje prawo do bezpłatnej naprawy Produktu, o ile wada ujawniła się w okresie gwarancji. Sposób naprawy Produktu (metoda wykonania naprawy) zależy od decyzji Gwaranta. W przypadku stwierdzenia przez Gwaranta braku możliwości naprawy Gwarant zastrzega sobie prawo wymiany wadliwego elementu albo całego Produktu na wolny od wad, obniżenia ceny Produktu lub odstąpienia od umowy.
- W stosunku do Użytkownika, który nie jest konsumentem w rozumieniu ustawy z dnia 23 kwietnia 1964r. Kodeks cywilny, odpowiedzialność odszkodowawcza Gwaranta za szkody wynikające z niniejszej gwarancji i/lub w związku z jej zawarciem i wykonywaniem, bez względu na tytuł prawny, jest ograniczona maksymalnie do wysokości wartości wadliwego Produktu.

II. Okres gwarancji

Elementy Produktu	Czas trwania ochrony gwarancyjnej
Wiertarko-wkretarka DED7874/7878/7878B/7880/7880B	36 miesięcy, licząc od daty zakupu Produktu uwidocznionej w niniejszej karcie gwarancyjnej
Akumulator	6 miesięcy

III. Warunki skorzystania z gwarancji

- Przedstawienie przez Użytkownika wypełnionej karty gwarancyjnej Produktu oraz uprawdopodobnienie przez Użytkownika okoliczności zakupu Produktu, np. poprzez przedstawienie paragonu, faktury, itd. W celu sprawnego przeprowadzenia reklamacji zaleca się aby Użytkownik przekazał wraz z Produktem do reklamacji wszystkie elementy określone w „Kompletacji urządzenia” zawartej w Instrukcji obsługi.
- Stosowanie się przez Użytkownika do zaleceń zawartych w Instrukcji obsługi i karcie gwarancyjnej.
- Gwarancja obejmuje tylko obszar Rzeczypospolitej Polskiej i UE.
- Gwarancja nie obejmuje wad Produktu powstałych w szczególności na skutek:
 - Nieprzestrzeżenia przez Użytkownika warunków określonych w Instrukcji obsługi, w szczególności w zakresie prawidłowej eksploatacji, konserwacji i czyszczenia;
 - Zastosowania przez Użytkownika środków czyszczących lub konserwujących niezgodnych z Instrukcją obsługi;
 - Nieodpowiedniego przechowywania i transportu Produktu przez Użytkownika;
 - Samowolnych zmian i/lub przeróbek Produktu przez Użytkownika, które nie były uzgodnione z Gwarantem;
 - Zastosowania przez Użytkownika w Produkcie materiałów eksploatacyjnych niezgodnych z Instrukcją obsługi.
- Użytkownik, który nie jest konsumentem w rozumieniu ustawy z dnia 23 kwietnia 1964r. Kodeks cywilny, traci gwarancję na Produkt, w którym:
 - numery seryjne, oznaczenia dat i tabliczki znamionowe zostały usunięte, zmienione lub uszkodzone przez Użytkownika;
 - plomby zostały uszkodzone przez Użytkownika lub noszą ślady manipulacji Użytkownika.
- Uwaga! Czynności związane z codzienną obsługą Produktu, wynikające m.in. z Instrukcji obsługi Użytkownik wykonuje we własnym zakresie i na swój koszt.

IV. Procedura reklamacyjna

- W przypadku stwierdzenia nieprawidłowej pracy Produktu, przed dokonaniem zgłoszenia reklamacyjnego należy upewnić się czy wszystkie czynności określone w szczególności w Instrukcji obsługi zostały wykonane w sposób prawidłowy.
- Zgłoszenie reklamacji zaleca się dokonać niezwłocznie, najlepiej w terminie 7 dni od daty zauważenia wady Produktu. Użytkownik, który nie jest konsumentem w rozumieniu ustawy z dnia 23 kwietnia 1964r. Kodeks cywilny traci uprawnienia wynikające z niniejszej gwarancji w przypadku niezgłoszenia reklamacji w terminie 7 dni.
- Zgłoszenie reklamacji można dokonać m.in. w punkcie zakupu Produktu, w serwisie gwarancyjnym lub pisemnie na adres: Dedra Exim Sp. z o.o., ul. 3 Maja 8, 05-800 Pruszków.
- Użytkownik może złożyć reklamację przy wykorzystaniu formularza dostępnego na stronie internetowej www.dedra.pl. („Formularz zgłoszenia reklamacji z tytułu gwarancji”).
- Adresy serwisów gwarancyjnych dla poszczególnych krajów dostępne są na stronie www.dedra.pl. W przypadku braku serwisu gwarancyjnego dla danego kraju zgłoszenia reklamacyjne z tytułu gwarancji zaleca się kierować na adres: Dedra Exim Sp. z o.o. ul. 3 Maja 8, 05-800 Pruszków (Polska).
- Mając na uwadze bezpieczeństwo Użytkownika zakazuje się korzystania z wadliwego Produktu.
- Uwaga! Korzystanie z wadliwego Produktu jest niebezpieczne dla zdrowia i życia Użytkownika.
- Wykonanie obowiązków wynikających z gwarancji nastąpi w terminie 14 dni roboczych, licząc od dnia dostarczenia reklamowanego Produktu przez Użytkownika.
- Przed dostarczeniem wadliwego Produktu do reklamacji zaleca się jego oczyszczenie. Reklamowany Produkt zaleca się dokładnie zabezpieczyć przed uszkodzeniami w transporcie (zaleca się dostarczyć reklamowany Produkt w oryginalnym opakowaniu).
- Okres gwarancji ulega przedłużeniu o czas, w ciągu którego skutek wady Produktu objętego gwarancją Użytkownik nie mógł z niego korzystać. Gwarancja nie wyłącza, nie ogranicza, ani nie zawieszają uprawnień Użytkownika wynikających z przepisów o rękojmi za wady rzeczy sprzedanej.

Zgodnie z art. 13 ust. 1 i ust. 2 rozporządzenia Parlamentu Europejskiego i Rady (UE) 2016/679 z dnia 27 kwietnia 2016 r. w sprawie ochrony osób fizycznych w związku z przetwarzaniem danych osobowych i w sprawie swobodnego

przepływu takich danych oraz uchylenia dyrektywy 95/46/WE (dalej: „RODO”) informujemy

- Administratorem Twoich danych osobowych podanych w formularzu jest DEDRA-EXIM sp. z o.o. z siedzibą w Pruszkowie , ul. 3 Maja 8, 05-800 Pruszków (dalej: „Administrator”).
- Twoje dane będą przetwarzane wyłącznie w celu przeprowadzenia procedury gwarancyjnej urządzenia zgodnie art. 6 ust. 1 lit. b ogólnego rozporządzenie o ochronie danych (dalej: „RODO”) Podanie danych jest dobrowolne, ale konieczne do przeprowadzenia procedury gwarancyjnej.
- Twoje dane będą przetwarzane przez okres rozpatrywania przeprowadzenia procedury gwarancyjnej oraz w celach archiwizacyjnych w razie konieczności obrony przed ewentualnymi roszczeniami wobec Administratora nie dłużej niż do momentu ich przedawnienia.
- Twoje dane mogą być ujawniane wyłącznie podmiotom przetwarzającym dane na rzecz administratora na podstawie pisemnej umowy powierzenia przetwarzania danych osobowych świadczącym m.in. usługi serwisu technicznego, hostingu lub obsługi strony internetowej, obsługi IT, firmie kurierskiej. Dostawcy Administratora zobowiązani są do zapewnienia zabezpieczenia danych i spełnienia wymogów obowiązującego prawa związanego z ochroną danych osobowych i nie mogą wykorzystywać powierzonych danych osobowych do innych celów niż te, które są określone w umowie z Administratorem.
- Twoje dane nie będą przetwarzane w sposób zautomatyzowany w tym również w formie profilowania oraz nie będą przekazywane do państwa trzeciego/organizacji międzynarodowej.
- Posiadasz prawo dostępu do treści swoich danych oraz prawo ich sprostowania, usunięcia, ograniczenia przetwarzania, prawo do przenoszenia danych, prawo wniesienia sprzeciwu, w dowolnym momencie.
- We wszelkich sprawach związanych z przetwarzaniem Twoich danych osobowych przez Administratora możesz skontaktować się pod adresem e-mail: daneosobowe@dedra.pl;
- Masz prawo wniesienia skargi do organu właściwego do spraw ochrony danych osobowych;



Obsah

- Fotografie a výkresy
- Popis zařízení
- Určení zařízení
- Omezení používání
- Technické údaje
- Příprava k práci
- Zapnutí a používání zařízení
- Užívání přístroje
- Běžná obsluha
- Samostatné odstraňování defektů
- Složení přístroje, závěrečné poznámky
- Informace pro uživatele o likvidaci elektrických a elektronických zařízení
- Záruční list

Prohlášení o shodě – samostatný dokument

Překlad originálního návodu

Všeobecné bezpečnostní podmínky byly připojeny k návodu jako jednotlivá brožura.



VAROVÁNÍ. Přečtěte si všechna upozornění označená symbolem a všechny pokyny. Nedodržení níže

upozornění a bezpečnostních pokynů může vést k úrazu elektrickým proudem, požáru nebo vážným zraněním. Uložte všechna upozornění a pokyny pro pozdější použití

2. Popis zařízení:

Obr. A : 1. Držák přístroje; 2. Kolečko nastavení spojky; 3. Spínač; 4. Baterie; 5. Přepínač pro změnu směru otáčení.

Obr. F1, F2 : 1. Tlačítko povolení blokace připevnění akumulátoru (F1-DED7874, F2 - DED7878, 7878B, 7880, 7880B)

3. Určení přístroje

Zařízení se může používat pro stavební a opravné práce, v opravárenských dílnách, pro hobby použití se současným dodržováním podmínek používání a přípustných pracovních podmínek, uvedených v návodu k obsluze.

Přístroj je výrobkem navrženým pro šroubování a vrtání do kovů, keramických stavebních materiálů, všeho druhu dřeva, dřevních hmot jako překližka, dřevotřískové desky apod., podle jejich rozměrů. Přístroj je vybaven systémem rychlého zastavení včetně v případě přetížení a mechanismem omezení síly došroubování. Tento elektrický přístroj může spolupracovat s mnohými pracovními koncovkami a splňovat mnoho funkcí (např. umožňuje precizně došroubovávat různé druhy šrouby a vruty). Postup byl podrobně popsán v další části Návodu.

4. Omezení použití

Přístroj lze používat pouze v souladu s uvedenými níže „Přípustnými pracovními podmínkami“. Systém připevňování je přizpůsoben spolupráci s nástroji vybavenými valcovou nebo šestiúhelníkovou rukojetí (popis v části „Doporučené nástroje“). Samovolné změny v mechanické a elektrické konstrukci, všechny

modifikace, běžná obsluha, která nebyla popsána v Návodu k obsluze, budou považovány za bezprávné a jejich důsledkem je okamžitá ztráta záručních práv. Využití elektrického přístroje, které není v souladu s určením nebo není shodné s určením nebo Návodem k obsluze, způsobí okamžitou ztrátu záručních práv.

PŘÍPUSTNÉ PROVOZNÍ PODMÍNKY
Rozsah teplot nabíjení akumulátorů 10–30 °C.

5. Technické údaje

Model přístroje	DED7874	DED7878/7878B	DED7880/DED7880B
Pracovní napětí	12V	14,4V	18V
Držák šroubováku: rozsah úchytu	10mm		
Otáčková rychlost	I rychlost 0-650obr/min	I rychlost 0-400obr/min	
	II rychlost -	II rychlost 0-1350obr/min	
Max. točivý moment	20Nm	26Nm	30Nm
Počet nastavení točivého momentu	21+1		
Úroveň vibrační měřené na rukojeti	<2,5m/s ²		
Nejistota měření K _D	1,5m/s ²		
Emise hluku:			
Hladina akustického tlaku L _{PA}	<70dB(A)		
Hladina akustického výkonu L _{WA}	<80dB(A)		
Nejistota měření K _{PA} , K _{WA}	3dB		
Hmotnost (včetně nabíječky)	1,1kg	1,3kg	1,4kg
Pracovní světlo LED	tak		
Akumulátor			
Kapacita	1500mAh		
Druh akumulátoru	Li-Ion		
Stupeň ochrany před přímým přístupem	IP 20		

Informace o vlivu hluku a vibrací.

Emise hluku byly stanoveny v souladu s EN 60745, hodnoty jsou uvedeny v tabulce výše.

Hluk může poškodit sluch, při práci vždy používejte ochranné prostředky sluchu!

⚠ POZOR Hluk může poškodit sluch, při práci vždy používejte ochranné prostředky sluchu!

Hodnota vibrační ah a hodnota nejistoty měření jsou stanoveny podle normy EN 60745 a uvedeny v tabulce.

Hodnota emise hluku uvedená v tomto návodu byla změněna podle standardizované metody měření a lze ji použít k porovnání zařízení. Výše uvedenou hladinu emise hluku lze také použít k předběžnému posouzení expozice.

Hladina hluku se může při skutečném používání elektrického nářadí lišit od uvedených hodnot v závislosti na způsobu použití pracovních nástrojů, zejména na druhu obráběného předmětu a na nutnosti určení ochranných prostředků uživatele. Abyste mohli přesně určit expozici ve skutečných podmínkách používání, vezměte v úvahu všechny části operačního cyklu, obsahující také dobu, kdy je zařízení vypnuto, nebo když je zapnuto, ale se nepoužívá.

6. Příprava k práci

⚠ POZOR Všechny činnosti je nutné provádět při zástrčce vysunutě ze zásuvky.

První použití vrtacího šroubováku, pracovní nabíjení akumulátorů
Ujistěte se, zda napětí napájecí sítě odpovídá hodnotě uvedené na výrobním štítku nabíječky. Nabíječku zapojte do napájecí zásuvky 230 V 50 Hz.

Přístroj je vybaven nabíječkou pro rychlé nabíjení. Nabíjení by mělo trvat přibližně 1 hodinu. Po ukončení nabíjení odpojte nabíječku od sítě 230 V, pak vytáhněte kolík nabíječky ze zdířky akumulátoru. Během nabíjení nabíječka a baterie uvolňují velké množství tepla, čímž se nahřívají. Je to normální jev. Nabíječky nenechávejte během nabíjení bez dozoru. Akumulátory Li-Ion by se měly nabíjet často a co nejrychleji po vybití. Akumulátory Li-Ion lze nabíjet v libovolném okamžiku. Nemají efekt paměti, proto není třeba před nabitím vybíjet úplně.

POZOR! Akumulátor dosáhne plných užitečných vlastností po pěti cyklech nabíjení a úplného vybití. Pro zajištění správné trvanlivosti akumulátoru proveďte jeho nabíjení minimálně jednou za dva měsíce. Nabíjení provádějte v pokojové teplotě. Po završení nabíjení odpojte nabíječku od sítě 230 V, a nabitý akumulátor sesuňte z nabíječky.

DED7874, DED7878, DED7878B, DED7880, DED7880B

Zapnutí nabíječky indikuje rozsvícení červené diody. Zasuňte kolík adaptéru nabíječky do zdířky akumulátoru. Nabíjení začne automaticky. Je signalizováno rozsvícením červeného světla lampy na předním panelu nabíječky (zelené světlo zhasne). Po završení nabíjení červená kontrolní lampa zhasne, a rozsvítí se zelená lampa, která znamená úplné nabití baterie. Pak odpojte napájecí vodič ze síťové zásuvky, vysuňte akumulátor ze zásuvky nabíječky. Akumulátor je připraven k práci.

7. Zapnutí zařízení

Nabitý akumulátor zasuňte do vodítka v rukojeti, až klikne západka držáku (obr. A 4). Přístroj je připraven k práci. Každý model elektrického nástroje je vybaven držákem šroubováku rychlého připevnění a je určen ke spolupráci s přístroji s

válcovou nebo šestiúhelníkovou rukojetí. Nepřipevňujte nástroje s jiným držákem než uvedené (např. typu SDS).

Spínač se nachází v rukojeti elektrického přístroje (obr. A 3). Jemné stisknutí spouští malé otáčky, a zvětšené stisknutí způsobuje nárůst otáčkové rychlosti vřetena přístroje (do maximální hodnoty). Nad spínačem se nachází přepínač změny směru otáček (obr. A 5). Jeho přesunutí do krajní polohy způsobuje změnu směru otáček, a nastavení v centrální poloze způsobuje zablokování spínače a znemožňuje náhodné spuštění.

Hned za držákem šroubováku v ose otáčky se nachází kolečko nastavení točivého momentu (síly došroubování) (obr. A 2). Na kolečku bylo označeno narůstajícími čísly narůstání hodnot nastavení točivého momentu (síly došroubování).

V horní části přístroje se nachází dvupolohový přepínač rychlostí (obr. D). Slouží k přepínání rychlostí vřetena. Přístroj má dvě rychlosti: 1 rychlost v rozsahu rychlostí 0–400 ot./min, 2 rychlost v rozsahu rychlostí 0–1350 ot./min. Zkoušky práce bez zatížení provádějte pouze tehdy, když je elektrický nástroj nasměrován dolů.

8. Užívání přístroje

Funkce: ŠROUBOVÁNÍ

Šroubování vrutů. Namontujte v držáku šroubováku (obr. A 1) koncovku na připevňování bitů (do držáku vsuňte šestiúhelníkovou část). Kroužek regulující okamžik zapůsobení spojky (obr. A 2) otočte doprava ve směru nejnižších hodnot. Po vložení správné koncovky zašroubujte vrut. Pokud je síla došroubování příliš malá (spojka zapůsobí před správným zahloubením vrutu), přerušte práci a přepněte kroužek na vyšší hodnotu, došroubujte vrut. Zvětšení síly opakujte, až se vrut bude nacházet na správném místě. Další šroubování vruty se budou došroubovávat se stejnou silou. Odšroubování vyžaduje přepnutí přepínače směru otáček na otáčky levé. Kolečko funkce otočte doleva (maximální hodnoty nebo poloha vrtní). Pro funkci došroubování se doporučuje nastavení přepínače rychlostí do polohy 1. rychlostí (obr. D 1), tj. v rozsahu 0–400 ot./min.

Funkce: VRTÁNÍ (bez úderu)

Kolečko funkce nastavte do polohy vrtání. Namontujte vrták v držáku šroubováku (obr. C 1). Vrtáky s průměrem do 5 mm vyžadují větší otáčkové rychlosti. Vrtání začínějte od menších otáčkových rychlostí. Když se vrták zahloubí do otvoru, zvětšete rychlost. Pro průměry vrtáků do 5 mm používejte nejvyšší otáčkové rychlosti. Ujistěte se, zda v zóně vrtní nejsou žádné elektrické vodiče pod napětím, potrubí, další vodiče infrastruktury obytné budovy. Pokud máte podezření nebo jste lokalizovali vodiče poblíž zóny vrtní, bezvýhradně odpojte okruhy od napájecí sítě. Během intenzivního používání vrtacího šroubováku zásobník s akumulátorem se může nahřívát do teploty asi 40 °C. Není to žádné ohrožení. Pro funkci vrtání se doporučuje nastavení přepínače rychlostí do polohy 2. rychlostí (obr. D 1), tj. v rozsahu 0–1350 ot./min. Zepředu je vrtáčka vybavena LED svítilnou, která osvětluje místo práce.

9. Běžná obsluha

Pravidelně ověřujte technický stav přístroje. Pravidelně čistěte celý elektrický přístroj, zvláště pozornost věnujte očistění ventilačních otvorů elektrického přístroje. Pečlivě čistěte uchopovací komoru držáku. Opatřené pracovní koncovky elektrických nástrojů dělají práci neefektivní a nebezpečnou. V krajních případech to může vést k poškození přístroje.

Vyhýbejte se nabíjení akumulátoru bezprostředně po intenzivním používání. Akumulátor určený pro nabíjení by měl mít pokojovou teplotu. Neskladujte baterie na místech, která se silně nahřívají. Akumulátor uchovávejte v nabitém stavu. Z ohledem na samotné vybití neuchovávejte akumulátor úplně vybitý, jelikož se v takovém případě může vybit pod kritickou úroveň a podlehnout trvalému poškození. Nepoužívaný akumulátor uchovávejte proto částečně nabitý (do asi 40 %). Dobíjejte akumulátor, než se vybit úplně. Baterie uchovávejte v teplotách 10–30 °C. Uchovávaný ve vysokých teplotách rychleji ztrácí kapacitu. Šroubovák uchovávejte na suchém a čistém místě. Místnost by měla být volná od prachu a výparů, které mohou způsobit korozi kovových dílů. Neskladujte přístroj v místnostech, kde jsou uchovávané potraviny.

Místo skladování by mělo být nedostupné pro děti.

Bude-li nutné odeslání šroubováku do servisu pro provedení opravy, zabezpečte ji před náhodným mechanickým poškozením a zasuňte baterii ze zásuvky nabíječky.

Způsob demontování akumulátoru

Abyste demontovali akumulátor, uchopte vrtací šroubovák za rukojeť, a následně stiskněte povolující tlačítko, které se nachází ve přední části baterie. Vysuňte akumulátor z rukojeti vrtacího šroubováku (obr. F). Abyste namontovali akumulátor, vložte akumulátor do rukojeti vrtacího šroubováku, a následně dotlačte, až zapůsobí západka držáku.

Připevnění, výměna pracovního nástroje

Všechny modely vrtacích šroubováku jsou vybaveny držáky šroubováku pro rychlé připevnění. Po připevnění nástroje se ujistěte, zda je pracovní nástroj správně připevněn: uložte elektrický nástroj vodorovně a zkuste vysunout připevňovací koncovku. Pokud ji nelze vysunout, byl nástroj připevněn správně.

Údržba přístroje

Údržba obsahuje běžnou obsluhu šroubováku včetně příslušenství, tj. akumulátoru a nabíječky.

Nikdy neprovádějte údržbařské práce s přístrojem připojeným k napájecí síti. Může to způsobit vážná poranění těla nebo úrazy elektrickým proudem. Před zahájením údržbařských prací nabíječku odpojte, odpojte napájecí zásuvku ze síťové zástrčky, a akumulátor vyjměte z hřízda šroubováku.

Údržba šroubováku spočívá v udržení v patřičné čistotě všech jeho dílů nezbytných k normální práci. K čištění nepoužívejte žádná rozpouštědla, jelikož to může způsobit nezvratné poškození pouzdra a dalších dílů vyrobených z umělé hmoty. Akumulátor nečistěte vodou, jelikož to může způsobit vnitřní zkrat, který vede ke trvalému poškození.

10. Samostatné odstraňování defektu

- Povinnosti vyplývajúce ze záruky budú splnené do 14 pracovných dní, počítano ode dne doručení reklamovaného výrobku.
- Vadný výrobek před odevzdáním do servisu vyčistěte. Reklamovaný výrobek důkladně zabezpečte proti poškození při přepravě (doporučuje se předat reklamovaný výrobek v originálním obalu).
- Záruční doba se prodlužuje o dobu, během níž uživatel z důvodu vady výrobku, na kterou se vztahuje záruka, nemohl výrobek používat. Záruka nevylučuje, neomezuje ani nepozastavuje nároky uživatele vyplývající z ručení za vady prodané věci.

V souladu s čl. 13 odst. 1 a 2 nařízení Evropského parlamentu a Rady (EU) 2016/679 ze dne 27. dubna 2016 o ochraně fyzických osob v souvislosti se zpracováním osobních údajů a o volném pohybu těchto údajů a o zrušení směrnice 95/46/ES Vás informujeme, že:

- Správce vašich osobních údajů uvedených ve formuláři je DEDRA-EXIM sp. z o.o. se sídlem v Pruszkowie, ul. 3 Maja 8, 05-800 Pruszków (dále jen: „Správce“).
- Vaše údaje budou zpracovávány pouze pro účely provedení reklamačního řízení zařízení podle čl. 6 odst. 1 písm. b) obecného nařízení o ochraně osobních údajů (dále jen: „GDPR“) Poskytnutí údajů je dobrovolné, ale nezbytné k provedení reklamačního řízení.
- Vaše údaje budou zpracovávány po dobu posouzení provedení reklamačního řízení a pro účely archivace v případě potřeby obrany proti eventuelním nárokům vůči Správci, nejdéle však do okamžiku jejich promlčení.
- Vaše údaje mohou být zpřístupněny pouze subjektům, které zpracovávají údaje pro Správce na základě písemné smlouvy o pověření zpracováním osobních údajů, poskytujícím mj. technický servis, hosting nebo údržbu webových stránek, IT servis, kurýrní služby. Dodavatelé Správce jsou povinni zajistit ochranu údajů a splnit požadavky platného zákona souvisejícího s ochranou osobních údajů a nesmí využívat svěřené osobní údaje pro jiné účely než ty, které jsou uvedeny ve smlouvě se Správce.
- Vaše údaje nebudou zpracovávány automatizovaným způsobem, včetně profilování, a nebudou předávány do třetích zemí / mezinárodní organizaci.
- Máte právo na přístup ke svým údajům a právo na jejich opravu, výmaz, omezení zpracování, právo na přenositelnost údajů, právo kdykoli vznést námitku.
- Ve všech záležitostech souvisejících se zpracováním vašich osobních údajů Správce nás můžete kontaktovat na e-mailové adrese: daneosobowe@dedra.pl.
- Máte právo podat stížnost u úřadu příslušného pro ochranu osobních údajů.

SK

Obsah

- Obrázky a nákresy
- Opis zariadenia
- Zamýšľané použitie zariadenia
- Obmedzenie používania
- Technické parametre
- Príprava na prácu/používanie
- Zapínanie a používanie zariadenia
- Používanie zariadenia
- Priebežné obslužné činnosti
- Samostatné odstraňovanie porúch a problémov
- Diely zariadenia, záverečné poznámky
- Informácie pre užívateľov k likvidácii elektrických alebo elektronických zariadení
- Záručný list

Vyhlasenie o zhode - osobitný dokument

Preklad originálneho návodu

UPOZORNENIE. Prečítajte si všetky upozornenia označené symbolom a všetky pokyny. Nedodržanie nasledujúcich bezpečnostných upozornení a bezpečnostných pokynov môže spôsobiť zásah elektrickým prúdom, požiar, alebo vážne poranenie.

Zachovajte všetky upozornenia a návod pre budúce použitie.

2. Opis zariadenia (obr. A, b)

Obr. A : 1. Rukoväť zariadenia; 2. Reg. gombík nastavenia spojky; 3. Zapínač; 4. Batéria; 5. Prepínač smeru otáčok.

Obr. F1, F2 : 1. Tlačidlo uvoľňovania blokády upevnenia akumulátora (F1-DED7874, F2- DED7878,7878B, 7880, 7880B)

3. Zamýšľané použitie zariadenia

Zariadenie je určené na používanie pri rekonštrukčno-stavebných prácach, v dielniach a v servisoch, pri amatérskych prácach, pričom musia byť dodržiavané podmienky používania a prípustné prevádzkové podmienky, ktoré sú uvedené v užívateľskej príručke. Zariadenie je výrobok naprojektovaný na skrutkovanie a vŕtanie do kovov, do keramických stavebných materiálov, do rôznych typov dreva, do materiálov z dreva, ako sú: preglejka, drevotrieska ap. príslušne podľa rozmerov. Zariadenie je vybavené: systémom rýchleho zastavenia vretena v prípade preťaženia a mechanizmom obmedzovania sily ťahovania. Elektronáradie sa môže používať s rôznymi pracovnými koncovkami, pričom môže mať rôzne funkcie (napr. umožňuje precízne dotahovať rôzne typy skrutiek). Spôsob používania zariadenia je podrobne opísaný v ďalších častiach príručky.

4. Obmedzenie používania

Zariadenie sa môže používať iba v súlade s pokynmi, ktoré sú uvedené v „Povolených prevádzkových podmienkach“. Systém upevnenia umožňuje pripájať zariadenia s valcovými alebo šesťhrannými koncovkami (opis je uvedený v časti "Odporúčané náradie"). Neautorizované zásahy a zmeny mechanickej konštrukcie a elektrických prvkov zariadenia, ako aj nedodržiavanie pokynov uvedených v Návod na používanie, sa považujú za protiprávne a znamenajú okamžitú stratu Záruky. Elektronáradie sa musí používať v súlade s jeho účelom a v súlade s Návodom na používanie, v opačnom prípade sa automaticky a okamžite trati udelená záruka.

**Prípustné pracovné podmienky:
Rozsah teplôt nabíjania akumulátorov 10-30 °C**

5. Technické parametre

Model zariadenia	DED7874	DED7878/7878B	DED7880/DED7880B
Pracovné napätie	12V	14,4V	18V
Skľučovadlo: rozsah uchopenia	10mm		
Uhlová rýchlosť	I rýchlosť: 0-650obr/min	I rýchlosť: 0-400obr/min	
	II rýchlosť: -	II rýchlosť: 0-1350obr/min	
Max. krútiaci moment	20Nm	26Nm	30Nm
Počet nastavení krútiaceho momentu	21+1		
Úroveň vibrácií meraná na rukoväti	<2,5m/s ²		
Nepresnosť merania K _D	1,5m/s ²		
Hlučnosť:			
Úroveň akustického tlaku L _{PA}	<70dB(A)		
Úroveň akustického výkonu L _{WA}	<80dB(A)		
Nepresnosť merania K _{PA} , K _{WA}	3dB		
Hmotnosť (s nabíjačkou)	1,1kg	1,3kg	1,4kg
Pracovné LED svetlo	tak		
Akumulátor			
Objem	1500mAh		
Typ akumulátora	Li-Ion		
Trieda ochrany pred priamym prístupom	IP 20		

Informácia o hluku a o vibráciách.

Emisia hluku bola určená podľa normy EN 60745, hodnoty sú uvedené vo vyššie uvedenej tabuľke.

POZOR Hluk môže spôsobiť poškodenie sluchu, počas práce vždy používajte náležitú ochranu sluchu!

Hluk môže spôsobiť poškodenie sluchu, počas práce vždy používajte náležitú ochranu sluchu!

Sumárna hodnota vibrácií a_h a nepresnosť merania boli určené podľa normy EN 60745 a sú uvedené v tabuľke.

Deklarovaná hodnota emisie hluku bola meraná štandardnou testovacou metódou a môže sa používať na porovnanie jedného náradia s iným. Vyššie uvedená úroveň emisie hluku sa tiež môže používať na vstupné hodnotenie vystavenia na hluk.

Úroveň hluku pri skutočnom používaní elektronáradia sa od vyhlasovaných hodnôt môže líšiť, v závislosti od spôsobu používania pracovných nástrojov, predovšetkým od typu obrábaného predmetu ako aj od nevyhnutnosti určenia prostriedkov, ktoré majú vplyv na ochranu operátora. Na presné hodnotenie vystavenia v skutočných podmienkach používania, musia sa zohľadniť všetky časti operačného cyklu, zahrňujú aj čas, keď je zariadenie vypnuté, alebo keď je zapnuté, ale sa nepoužíva.

6. Príprava na prácu/používanie

POZOR Všetky činnosti musia byť vykonávané len vtedy, keď je zástrčka vytiahnutá zo zásuvky.

Prvé použitie vrtačko-skrutkovača, pracovné nabíjanie akumulátorov

Skontrolujte, či sa el. napätie v sieti zhoduje s hodnotami uvedenými na výrobom štítku nabíjačky. Nabíjačku pripojte k el. zásuvke 230 V 50 Hz.

Zariadenie je vybavené rýchlonabíjačkou. Nabíjanie by malo trvať približne 1 hodinu. Skrutkovač-vrtačka DED7874 s pomalou nabíjačkou, nabíjanie akumulátora trvá 3 až 5 hod.

Počas nabíjania tak nabíjačka ako aj akumulátor uvoľňujú značné množstvo tepla, preto sa nahrievajú. Je to bežný jav. Nabíjačku počas nabíjania nenechávajte bez dozoru.

Akumulátory Li-ion sa musia nabíjať často a čo najskôr po vybití. Akumulátory Li-ion sa môžu nabíjať v ľubovoľnej chvíli. Nedochádza k tzv. efektu pamäte, to znamená, že sa pred nabíjaním nemusia úplne vybitať.

POZOR Akumulátor dosahuje plnú úžitkovú kapacitu po piatich cykloch úplného vybitia a nabitia. Na zachovanie príslušnej trvančosti akumulátora je potrebné, aby bol nabíjaný aspoň raz na dva mesiace. Nabíjajte pri izbovej teplote.

Po skončení nabíjania, nabíjačku odpojte od el. napätia 230 V, následne vztiahnite kontakt nabíjačky zo zásuvky akumulátora.

DED7874, DED7878, DED7878B, DED7880, DED7880B

Keď je nabíjačka spustená, svieti červená kontrolka. Zastrčte kontakt nabíjačky do zásuvky akumulátora. Nabíjanie sa začne automaticky. Keď prebieha nabíjanie, na prednom paneli nabíjačky svieti červená kontrolka (zelená zhasne). Keď sa nabíjanie skončí, červená kontrolka zhasne, a zasvieti sa zelená kontrolka informujúca o plnom nabití batérie. Potom odpojte napájací

kábel z el. zásuvky, vysuňte akumulátor zo zásuvky nabíjačky. Akumulátor môžete použiť.

7. Zapínanie zariadenia

POZOR Skôr, než zapnete zariadenie, tak určite musíte vykonať činnosti popísané v kapitole „Príprava na prácu“.

- Nabitý akumulátor vsuňte do vodidla v rukoväti, až kým nezapadne západka rúčky (obr. A, 4). Zariadenie je pripravené na prácu. Každý model elektronáradia je vybavený rýchlosklučovadlom, ktoré sa môže používať s nástrojmi s valcovými alebo šesťstrannými koncovkami. Nesmú sa používať nástroje s iným uchopením (napr. typu SDS).
- Vypínač zariadenia je umiestnený v rukoväti elektronáradia (obr. A 3). Lhkým stlačením sa spúšťajú pomalé otáčky, čím viac je vypínač stlačený, tým je uhlová rýchlosť vretena vyššia (až po maximálnu hodnotu). Nad vypínačom je umiestnený prepínač smeru otáčok (obr. A 5). Keď je presunutý úplne vpravo alebo vľavo, je nastavený smer otáčok, keď je umiestnený v strede, vypínač je zablokovaný a náradie sa nemôže náhodne zapnúť.
- Hneď za skľučovadlom sa v osi otáčok nachádza regulačný prsteň krútiaceho momentu (sily utiahnutia) (obr. A 2). Na regulačnom prsteni sú zobrazené čísla, predstavujúce rastúce nastavenie krútiaceho momentu (sily utiahnutia).
- V hornej časti náradia sa nachádzajú dvojpolohový prepínač rýchlostí (obr. D). Služí na prepínanie rýchlosti vretena. Náradie má dve rýchlosti: 1 rýchlosť s rozsahom rýchlostí 0 - 400 ot/min., 2 rýchlosť s rozsahom rýchlostí 0 - 1350 ot/min. Náradie sa bez zaťaženia môže skúšať iba vtedy, keď je nasmerované dole.

9. Používanie zariadenia

Funkcia: SKRUTKOVANIE

- Skrutkovanie skrutiek. Do skľučovadla (obr. A 1) vložte koncovku na upevňovanie bitov (šesťhranný adaptér). Regulačný prsteň krútiaceho momentu spojky (obr. A 2) prekrúťte úplne vpravo na najnižšiu hodnotu. Keď vložíte požadovanú koncovku, zaskrutkujte skrutku. Ak je sila ťahovania príliš malá (spojka sa aktivuje ešte pred úplným zaskrutkovaním skrutky), prerušte prácu a regulačný prsteň prestavte na vyššiu hodnotu, následne dokončite skrutkovanie. Silu zväčšujte dovtedy, kým nebude skrutka na požadovanom mieste. Nasledujúce skrutky skrutkujte s takou istou (predtým nastavenou) silou. Ak chcete skrutky vykrútiť, prestavte prepínač smeru otáčok na ľavé otáčky. Regulačný prsteň prekrúťte vľavo (na maximálnu hodnotu, alebo poloha vŕtania). V prípade skrutkovania odporúčame prepínač rýchlostí prepnúť na 1 rýchlosť (obr. D 1) tzn. s rozsahom 0 - 400 ot/min.

Funkcia: VŔTANIE (bez príklepu)

- Reg. gombík funkcie nastavte na vŕtanie. Do skľučovadla (obr. C 1) vložte vrták. Vrták s priemerom do 5 mm vyžadujú vyššie uhlové rýchlosti. Vŕtanie začnite najprv od pomalšej uhlovej rýchlosti. Keď už vrták vyhlbi dostatočný otvor, otáčky zvýšte. Pre vrtáky s priemerom do 5 mm používajte najvyššie uhlové rýchlosti. Uistite sa, či na mieste, v ktorom chcete vŕtať, nie sú elektrické káble pod napätím, rúry, iné rozvody či používaná infraštruktúra. Ak podozrievate, alebo ste už v blízkosti miesta vŕtania zlokalizovali káble, musíte ich bezpodmienečne odpojiť od el. napätia. Pri intenzívnom používaní vŕtačko-skrutkovača, zásobník s akumulátorom sa môže nahriať až na teplotu cca 40 °C. Nepredstavuje to žiadne riziko. V prípade vŕtania odporúčame prepínač rýchlostí prepnúť na 2 rýchlosť (obr. D 1) tzn. s rozsahom 0 - 1350 ot/min.

- Skrutkovač má na čelnej strane svetlo LED, ktoré osvetľuje miesto práce.

9. Priebežné obslužné činnosti

- Pravidelne kontrolujte technický stav zariadenia. Pravidelne čistite celé elektronáradie, predovšetkým vyčistite ventilačné otvory elektronáradia. Dôkladne vyčistite komoru v rukoväti. Nepoužívajte opotrebované pracovné koncovky, pretože práca s takým náradím je málo efektívna a nebezpečná. V krajných prípadoch môže dôjsť k poškodeniu zariadenia. Akumulátor nenabíjajte hneď po intenzívnom používaní. Akumulátor musí mať pred nabíjaním izbovú teplotu, nesmie byť nahriaty. Akumulátor neuchovávajte na miestach, ktoré sa môžu silno nahriať. Ak akumulátor nepoužívate, počas skladovania musí byť nabitý. Vzhľadom na samovybíjanie, akumulátor nikdy nenechávajte úplne vybitý, pretože sa môže vybiť pod kritickú úroveň, následkom čoho sa trvalo poškodí. Preto nepoužívané akumulátory musia byť aspoň čiastočne nabité (na cca 40%). Akumulátor dobite ešte predtým, ako sa úplne vybijie. Batérie skladujte pri teplote v rozsahu 10-30 °C. Následkom skladovania pri vysokých teplotách kapacita akumulátora klesne rýchlejšie.
- Skrutkovač skladujte na suchom a čistom mieste. V miestnosti nesmie byť prach a ani výpary, ktoré by mohli vyvolať koróziu kovových častí. Zariadenie sa nesmie skladovať v miestnostiach, v ktorých sa skladujú potraviny.
- Zariadenie musí byť skladované na mieste mimo dosahu detí. Ak musíte skrutkovač poslať do servisu, napr. kvôli vykonaniu opravy, zabezpečte ho pred prípadným mechanickým poškodením počas prepravy a akumulátor odpojte od nabíjačky.
- Spôsob demontáže akumulátora**
- Keď chcete vybrať akumulátor, vŕtačko-skrutkovač chytte za rukoväť, následne stlačte blokujúce tlačidlo nachádzajúce sa na prednej strane batérie. Akumulátor vysuňte z rukoväte vŕtačko-skrutkovača (obr. F). Keď chcete vybrať akumulátor, vsuňte akumulátor do rukoväte vŕtačko-skrutkovača, a následne ho zatlačte až kým úplne nezapadne.
- Upevnenie, výmena pracovného nástroja**
- Všetky modely vŕtačko-skrutkovačov sú vybavené rýchlosklučovadlami. Po namontovaní nástroja sa uistite, či je pracovný nástroj správne upevnený: elektronáradie postavte zvislo, skúste vytiahnuť upevnenú pracovnú koncovku. Ak ju nemôžete vytiahnuť, bola správne upevnená.
- Údržba zariadenia**
- Štandardná údržba zahŕňa obslužné činnosti skrutkovača ako aj príslušenstva, tzn. akumulátora a nabíjačky.
- Nikdy nevykonávajte žiadne servisné práce či údržbu na zariadení, ktoré je pripojené k el. napätiu. Môže to spôsobiť vážny úraz tela a môže dôjsť k

zásahu el. prúdom. Pred vykonávaním servisných prác a údržby nabíjačku odpojte od el. napätia, a akumulátor vyťahujte z rukoväte elektronáradia.

- Podstatnou súčasťou údržby je udržiavanie v čistote náradia a všetky súčasti potrebné na vykonávanie normálnej práce. Na čistenie nepoužívajte žiadne riedidlá, pretože môže dôjsť k nezvratnému poškodeniu plášt'a a iných plastových častí zariadenia.
- Akumulátor sa nesmie čistiť vodou, pretože môže dôjsť k skratu vo vnútorných obvodoch, čím sa akumulátor trvalo poškodí.

10. Samostatné odstránenie porúch a problémov

POZOR Pred začatím samostatného odstránenia porúch, odpojte zariadenie od zdroja napájania.

Problém	Príčina	Riešenie
Vŕtačko-skrutkovač nefunguje	Poškodený vypínač	Zariadenie odovzdajte do servisu
	Vybitý akumulátor	Nabiť akumulátor
	Zle vložený akumulátor	Upevniť správne
Vŕtačko-skrutkovač sa spúšťa veľmi ťažko	Vybitý akumulátor	Správne nabiť akumulátor
	Prekročené povolené pracovné hodnoty	Znížiť zaťaženie elektronáradia
Motor sa prehrieva	Upchaté vetracie otvory	Očistiť otvory
	Prekročené povolené pracovné hodnoty	Vypnúť elektronáradie, zastaviť prácu kým vŕtačko-skrutkovač úplne nevychladne.
	Príliš silný tlak	Znížiť zaťaženie elektronáradia

Záručný list

na

Vŕtačko-skrutkovač

Katalógové č : DED7874/7878/7878B/7880/7880B Číslo šarže:

.....

(ďalej len Výrobok)

Dátum nákupu výrobku:

Pečiatka predajcu

Dátum a podpis predajcu:

Vyhlasenie Uživateľa:

Potvrdzujem, že som bol oboznámený so záručnými podmienkami, ako aj s následkami nedodržania pokynov a odporúčaní, ktoré sú uvedené v uživatelskej príručke a v záručnom liste. Záručné podmienky sú mi známe, čo potvrdzujem vlastnoručným podpisom:

.....

dátum a miesto

.....

podpis Uživateľa

I. Zodpovednosť za Výrobok

- Ručiteľ - spoločnosť „DEDRA EXIM sp. z o.o.“ sídliaca v meste: Pruszków, na adrese: ul. 3 Maja 8, 05-800 Pruszków, Poľsko, zapísaná do obchodného registra pod číslom KRS 0000062517 vedenom oblasťným súdom pre hlavné mesto Varšava vo Varšave, 14. ekonomické oddelenie Štátneho súdneho registra, IČ DPH: PL 5270204933, základné imanie: 100 980,00 PLN.
- Podľa podmienok stanovených týmto záručným listom Ručiteľ udeľuje záruku na Výrobok, pochádzajúci z distribúcie Ručiteľa.
- Zodpovednosť na základe záruky sa vzťahuje iba na chyby, ktoré vznikli následkom príčin nachádzajúcich sa vo Výrobku v momente jeho vydania Uživateľovi.
- Na základe záruky Uživateľ získava právo na bezplatnú opravu výrobku, ak sa chyba objaví počas trvania záručnej lehoty. Spôsob opravy Výrobku (metóda vykonania opravy) závisí od rozhodnutia Ručiteľa. V prípade, ak Ručiteľ uzná, že Výrobok sa nedá opraviť, Ručiteľ si vyhradzuje právo vymeniť chýbný prvok alebo celý Výrobok na výrobok bez chýb, právo na zníženie ceny Výrobku alebo právo na odstúpenie od dohody.
- Voči Uživateľovi, ktorý nie je konzumentom v zmysle zákona z 23. apríla 1964 Občiansky zákonník, zodpovednosť Ručiteľa za škody vyplývajúce z tejto záruky a/alebo ktoré súvisia s jej uzatvorením a realizáciou, bez ohľadu na právny základ, je obmedzená maximálne do výšky hodnoty chýbného Výrobku.

II. Záručná lehota

Prvky Výrobku na ktoré sa vzťahuje záruka	Trvanie záručnej ochrany
VŔTAČKO-SKRUTKOVAČ DED7874/7878/7878B/7880/7880B	36 mesiacov od dňa nákupu Výrobku, ktorý je uvedený v tomto záručnom liste
Akumulátor	6 mesiacov od dňa nákupu Výrobku,

	ktorý je uvedený v tomto záručnom liste
--	---

III. Podmienky využitia záruky

1. Užívateľ je povinný predstaviť vyplnený Záručný list výrobku, ako aj náležité doklad o nákupe Výrobku, napr. predstavením pokladničného bloku, faktúry ap. Aby reklamačný proces prebiehal efektívne odporúčame, aby Užívateľ spolu s reklamovaným výrobkom doručil všetky prvky vymenované v kapitole užívateľskej príručky výrobku „Diely a časti“.
2. Užívateľ je povinný dodržiavať pokyny a odporúčania uvedené v užívateľskej príručke a v záručnom liste.
3. Záruka platí iba na území Poľskej republiky a členských štátov EÚ.
4. Záruka sa nevzťahuje na chyby, ktoré vznikli (predovšetkým) následkom:
 - a. Nedodržania podmienok určených v užívateľskej príručke, predovšetkým podmienok správneho používania, prevádzky, údržby a čistenia
 - b. Použitia na čistenie alebo na údržbu nevhodných prípravkov, nezhodne s užívateľskou príručkou;
 - c. Nevhodného uchovávanía a prepravy výrobku;
 - d. Vykonania neautorizovaných zmien a/alebo iných zásahov do výrobku, na ktoré výrobca nevyjadril súhlas;
 - e. Použitím vo výrobku/s výrobkom nevhodných prevádzkových materiálov, nezhodne s užívateľskou príručkou.
5. Užívateľ, ktorý nie je konzumentom v zmysle zákona z 23. apríla 1964 Občiansky zákonník, stráca záručné práva na výrobok, v ktorom:
 - sériové čísla, označenia dátumov a výrobné štítky boli odstránené, zmenené alebo poškodené;
 - boli poškodené plomby alebo sú na nich viditeľné stopy manipulácie.
6. Pozor! Činnosti súvisiace s každodennou obsluhou výrobku, vyplývajúce medzi iným z užívateľskej príručky, Užívateľ vykonáva vlastnými silami a na vlastné náklady.

IV. Reklamačná procedúra

1. V prípade, ak Užívateľ objaví, že Výrobok nefunguje správne, ešte pred zložením reklamácie je povinný uistiť sa, či boli náležite vykonané všetky stanovené činnosti, predovšetkým tie uvedené v užívateľskej príručke.
2. Reklamácia musí byť podaná bezodkladne, najneskôr v priebehu 7 dní od dňa, v ktorom sa prejavila (objavila) chyba Výrobku. Užívateľ, ktorý nie je konzumentom v zmysle zákona z 23. apríla 1964 Občiansky zákonník, stráca práva vyplývajúce z tejto záruky v prípade, ak reklamáciu nepoda v priebehu 7 dní od dňa, v ktorom sa prejavila (objavila) chyba Výrobku.
3. Reklamáciu môžete podať medzi inými na mieste, v ktorom ste výrobok kúpili, v záručnom servise alebo poštou na adresu: DEDRA EXIM sp. z o.o., ul. 3 Maja 8, 05-800 Pruszków, Poľsko.
4. Užívateľ môže podať reklamáciu prostredníctvom formulára, ktorý je dostupný na webovej stránke www.dedra.pl. („Formulár podania reklamácie na základe udelenej záruky“).
5. Adresy záručných servisov v jednotlivých štátoch sú zverejnené na webovej stránke www.dedra.pl. V prípade, ak v danom štáte sa nenachádza záručný servis, odporúčame reklamovaný výrobok doručiť na adresu: DEDRA EXIM sp. z o.o. ul. 3 Maja 8, 05-800 Pruszków, Poľsko.
6. Vzhľadom na bezpečnosť Užívateľa, nefunkčný (chybný) výrobok sa v žiadnom prípade nesmie používať.
7. Pozor!!! Používanie nefunkčného (chybného) výrobku je nebezpečné pre zdravie a život Užívateľov.
8. Povinnosti vyplývajúce z udelenej záruke budú vyplnené v lehote 14 pracovných dní počítajúc od dňa doručenia reklamovaného Výrobku Užívateľom.
9. Pred zaslaním reklamácie odporúčame reklamovaný Výrobok náležite očistiť. Odporúčame reklamovaný Výrobok dôkladne zabezpečiť pre prípadným poškodeniami počas prepravy (reklamovaný Výrobok odporúčame doručiť v originálnom obale).
10. Záručná lehota sa predlžuje o čas, počas ktorého Užívateľ následkom chyby (nefunkčnosti) výrobku, na ktorú sa vzťahovala záruka, nemohol Výrobok používať. Záruka nevyučuje, neobmedzuje a ani nepozastavuje právo Užívateľa (kupujúceho) na základe príslušných predpisov o ručení za chyby predanej veci.

V súlade s článkom 13 ods. 1 a 2 nariadenia Európskeho parlamentu a Rady (EÚ) 2016/679 z 27. apríla 2016 o ochrane fyzických osôb pri spracúvaní osobných údajov a o voľnom pohybe takýchto údajov, ktorým sa zrušuje smernica 95/46/ES, vás informujeme

1. Správcom vašich osobných údajov, ktoré ste uviedli vo formulári, je spoločnosť „DEDRA-EXIM Sp. z o.o.“ so sídlom v meste Pruszków na adrese: ul. 3 Maja 8, 05-800 Pruszków, Poľsko (ďalej len: „Správca“).
2. Vaše osobné údaje budú spracúvané výhradne s cieľom realizácie záručnej procedúry zariadenia, a to v súlade s článkom 6 ods. 1 písmeno b) všeobecného nariadenia o ochrane údajov (ďalej len: „GDPR“). Uvedenie osobných údajov je dobrovoľné, avšak nevyhnutné na realizáciu záručnej procedúry.
3. Vaše osobné údaje budú spracúvané počas posudzovania a realizácie záručnej procedúry, ako aj na archívne účely v prípade potreby obhajoby pred prípadnými nárokmi a požiadavkami voči Správcovi, avšak nie dlhšie až do momentu premĺčania týchto nárokov a požiadaviek.
4. Vaše údaje môžu byť zverejnené len tým subjektom, ktoré spracúvajú tieto údaje v mene a pre Správcu, a to na základe písomnej dohody o zverení spracúvania osobných údajov, tzn. firmy, ktoré okrem iného poskytujú technický servis, hostingové služby alebo služby obsluhy webových stránok, IT obsluhu, ako aj kuriérskym firmám. Dodávateľa Správca sú povinní zaručiť zabezpečenie údajov a splniť požiadavky platnej legislatívy ohľadne ochrany osobných údajov, a zverenie osobných údajov nesmú byť používané na iné účely než tie, ktoré stanovuje dohoda uzatvorená so Správcom.

5. Vaše údaje nebudú spracúvané automatickým spôsobom, vrátane rôznych foriem profilovania, ani nebudú odovzdané do tretieho štátu/medzinárodnej organizácii.
6. Máte právo na prístup k vašim osobným údajom, ako aj právo na ich opravnenie, doplnenie, odstránenie, obmedzenie spracúvania, prenesenie údajov, podanie námietky, a to v ľubovoľnej chvíli.
7. Vo všetkých záležitostiach, ktoré súvisia so spracúvaním vašich osobných údajov Správcom, môžete sa na Správcu obrátiť písomne na e-mailovú adresu: daneosobowe@dedra.pl.
8. Máte právo podať sťažnosť príslušnému dozornému orgánu, ktorý zodpovedá za dohľad nad ochranou osobných údajov



Turínys

1. Nuotraukos ir schemos
2. Įrenginio aprašymas
3. Prietaiso paskirtis
4. Naudojimo aprašymas
5. Techniniai duomenys
6. Pasiruošimas darbui
7. Įrenginio įjungimas ir naudojimas.
8. Prietaiso naudojimas
9. Einamieji aptarnavimo veiksmai
10. Savarankiškas gedimų šalinimas
11. Prietaiso komplektas, baigiamosios pastabos
12. Informacija naudotojams apie sunaudotus įrangos utilizavimą
13. Garantinis lapas

Atitiktis deklaracija atskiras dokumentas

Všeobecné pokyny pre bezpečnosť boli pripojené k návodu ako samostatná brožúra.

Originalios instrukcijos vertima

Bendrosios saugumo sąlygos buvo pridėtos prie instrukcijos kaip atskira brošiūra.



ĮSPĖJIMAS Perskaityti visus įspėjimus pažymėtus simboliu ir visais instrukcijais. Žemiau pateiktų įspėjimų ir saugos nurodymų nesilaikymas, gali būti elektros srovės smūgio, gaisro ar sunkių sužalojimų priežastimi.

Išsaugoti visus įspėjimus ir instrukcijas ateičiai.

2. Įrengimo aprašymas

- **Pav. A** : 1. Įrenginio rankena; 2. Sankabos reguliatorius; 3. jungiklis; 4. Maitinimo elementas; 5. Sukimosi krypties keitimo perjungiklis.
- **Pav. F1, F2**: 1. Akumuliatoriaus tvirtinimo blokavimo išjungimo mygtukas (F1-DED7874, F2- DED7878,7878B, 7880, 7880B)

3. Prietaiso paskirtis

Leidžiama naudoti įrenginį remonto ir statybos darbuose, remonto servisuose, mėgėjiškuose darbuose, jei yra laikomasi naudojimo sąlygų ir leistiną darbo sąlygų, nurodytų Naudojimo instrukcijoje.

Įrenginys – tai produktas suprojektuotas sukimui ir gręžimui metaluose, keramikinėse statybinėse medžiagose, visų tipų medienoje, medienos dirbiniuose (pvz. faneroje, medžio drožlių blokštėse ir pan.) atitinkamai su jų matmenimis. Įrenginys turi greito suklio stabdymo sistemą, kuri suveikia perkrovimo metu, ir sukimo jėgos ribojimo mechanizmą. Elektros įrankis gali veikti su skirtingais darbiniais antgaliais (pvz. leidžia tiksliai užsukti skirtingo tipo varžtus ir sraigtus). Naudojimo būdas yra detaliai aprašytas tolesnėje instrukcijos dalyje.

4. Naudojimo aprašymai

Įrenginys gali būti naudojamas tik pagal žemiau esančias Leistinas darbo taisykles. Tvirtinimo sistema yra pritaikyta cilindrinų arba šešiakampių antgalių naudojimui (Aprašymas skyriuje „Rekomenduojami įrankiai“). Savavališki mechaninės ir elektrinės konstrukcijos pakeitimai, bet kokios modifikacijos, priežiūros darbai, kurie nėra nurodyti naudojimo instrukcijoje laikomi neteisėtais ir yra garantinių teisių netekimo priežastis.

LEISTINOS DARBO SĄLYGOS Akumuliatorių krovimo temperatūrų diapazonas 10-30 °C
--

5. Techniniai duomenys

Įrenginio modelis	DED7874	DED7878/7878B	DED7880/DED7880B
Darbinė įtampa	12V	14,4V	18V
Griebtuvas: skersmuo	10mm		
Sūkių skaičius	I greitis 0-650obr/min II greitis -	I greitis 0-400obr/min II greitis 0-1350obr/min	
Maks. sukimo momentas	20Nm	26Nm	30Nm
Sukimo momento nustatymų skaičius	21+1		
Vibracijų lygis ant rankenos	<2,5m/s2		
Matavimo paklaida K _D	1,5m/s2		
Triukšmo emisija:			
Garso slėgio lygis L _{PA}	<70dB(A)		
Garso galios lygis L _{WA}	<80dB(A)		

medienoje, betone ir metaluose), suktuvo antgaliais, skirtingais priedais ir pan. Prašome laikytis darbinį antgalių gamintojo nurodymų.

- Prie **DED7874** modelio galima papildomai įsigyti:
- **DED78745** Ličio jonų akumuliatorius
- **DED78746** Lėtas įkroviklis
- Prie **DED7878** modelio galima papildomai įsigyti:
- **DED78785** Ličio jonų akumuliatorius
- **DED78786** Greitas įkroviklis
- Prie **DED7880** ir **DED7880B** modelių galima papildomai įsigyti:
- **DED78805** Ličio jonų akumuliatorius
- **DED78806** Greitas įkroviklis
- Užsakant atsarginę dalis, prašome nurodyti atsarginės dalies numerį – žiūr. dalių specifikaciją ir sandaros schemą. Prašome aprašyti pažeistą dalį ir nurodyti orientacinį įrenginio pirkimo laiką. Garantiniame laikotarpyje remontai yra atliekami remiantis Garantiniame lape nurodytomis sąlygomis. Prašome pateikti produktą remontui jo pirkimo vietoje (pardavėjas privalo priimti tokį produktą) arba atsiųsti į centrinį servisą „DEDRA-EXIM“. Prašome pateikti garantinį lapą. Be šio dokumento remontas bus laikomas pogarantiniu remontu. Prašome kruopščiai aprašyti įrenginio gedimą. Garantiniam laikotarpiui pasibaigus, remontą atlieka Centrinis servisas. Sugedusi produktą reikia išsiųsti į servisą (siuntimo išlaidas padengia vartotojas).

12. Informacija naudotojams apie sunaudotos įrangos utilizavimą

(taikoma namų ūkiams)



Ant gaminių arba pridedamuose dokumentuose nurodytas simbolis rodo, kad sugedusios elektros ar elektroninės įrangos negalima išmesti kartu su buitinėmis atliekomis. Jei norite atsikratyti, pakartotinai panaudoti ar utilizuoti komponentus, teisinga juos nuvežti į specializuotą surinkimo punktą, kur jie bus priimti nemokamai. Informaciją apie naudotos įrangos surinkimo vietas teikia vietos valdžios institucijos, pvz., savo interneto svetainėse.

Teisingas produkto utilizavimas padeda išsaugoti gamtos išteklius ir išvengti neigiamų padarinių žmonių sveikatai ir aplinkai, galinčių atsirasti dėl produkto esančių potencialiai pavojingų medžiagų, mišinių ir sudedamųjų dalių. Už netinkamą atliekų šalinimą gresia baudos pagal atitinkamus vietos teisės aktus.

ES šalių naudotojai: Jei norite išmesti elektros ar elektroninę įrangą, kreipkitės į artimiausią prekybos vietą arba tiekėją, kuris jums suteiks daugiau informacijos. Šalinimas ne Europos Sąjungos šalyse: Šis simbolis taikomas tik Europos Sąjungos šalims. Jei norite išmesti šį gaminį, kreipkitės į vietos valdžios institucijas arba pardavėją dėl tinkamo šalinimo būdo.

Garantis lapas

na

Suktuvus-gręžtuvas

Katalogo Nr: **DED7874/7878/7878B/7880/7880B**

Partijos numeris:

(toliau – Produktas)

Produkto pirkimo data:

Pardavėjo antspaudas

Pardavėjo parašas ir data:

Vartotojo pareiškimas:

Patvirtinu, kad buvau informuotas apie garantijos sąlygas ir taisyklių, išvardytų Naudojimo instrukcijoje ir Garantiniame lape, nepaisymo pasekmes. Šios garantijos sąlygos yra man žinomos, ką patvirtinu savo parašu:

.....

data ir vieta

.....

vartotojo parašas

I. Atsakomybė už Produktą:

1. Garantijos suteikėjas – „DEDRA EXIM“ Sp. z o.o. su būstine adresu: ul. 3 Maja 8, 05-800 Pruszków, KRS 0000062517, Varšuvos apylinkės teismas, Valstybinio teismo registro XIV ūkinis skyrius, Mokesčiu mokėtojo kodas 527-020-49-33, Įstatinis kapitalas: 100 980,00 PLN.
2. Šiame garantiniame lape nurodytomis sąlygomis Garantijos suteikėjas suteikia garantiją Produktui iš Garantijos suteikėjo asortimento.
3. Garantijos pagrindu atsakomybė yra priimama tik už defektus, esančius Produkte jo išdavimo Vartotojui metu.
4. Garantijos pagrindu Vartotojas gauna teisę nemokamai suremontuoti Produktą, jei defektas buvo aptiktas garantijos galiojimo metu. Apie Produkto remonto būdą (remonto atlikimo metodą) sprendžia Garantijos suteikėjas. Jei Garantijos suteikėjas nuspręstų, kad remontas yra neįmanomas, Garantijos suteikėjas pasiūlykia sau teisę pakeisti elementą su defektu arba visą Produktą kitu, viekiančiu teisingai, sumažinti Produkto kainą arba anuliuotu sutartį.
5. Vartotojo, kuris pagal 1964 m. balandžio 23 d. Civilinį kodeksą nėra laikomas vartotoju, atveju Garantijos suteikėjo atsakomybė dėl kompensacijos, susijusi su šia garantija ir (arba) jos sudarymu ir vykdymu, nepriklausomai nuo formos, yra apribota iki maksimaliai Produkto su defektu vertės.

II. Garantijos laikotarpis

Produkto elementai, kuriems veikia garantija	Garantinės apsaugos trukmė
Suktuvus-gręžtuvas DED7874/7878/7878B/7880/7880B	36 mėnesiai, skaičiuojant nuo Produkto pirkimo datos, nurodytos šiame Garantiniame lape
Akumuliatorius	6 mėnesiai, skaičiuojant nuo Produkto pirkimo datos, nurodytos šiame Garantiniame lape

III. Naudojimosi garantija sąlygos

1. Vartotojas privalo pateikti užpildytą Produkto Garantinį lapą ir Produkto pirkimą patvirtinantį dokumentą (pvz. kasos čekis, sąskaita-faktūra ir pan.). Tam, kad pretenzijos nagrinėjimo procesas vyktų sklandžiai, rekomenduojama, kad Vartotojas kartu su Produktu perduotų visus elementus, nurodytus „Komplektacijos sąraše“, esančiame Naudojimo instrukcijoje.
2. Vartotojas privalo laikytis Naudojimo instrukcijoje ir Garantiniame lape nurodytų rekomendacijų.
3. Garantija galioja tik Lenkijos Respublikos ir ES teritorijoje.
4. Garantija neapima Produkto defektų, atsiradusių dėl to, kad:
 - a. Vartotojas nesilaikė sąlygų, nurodytų Naudojimo instrukcijoje, ypač susijusių su teisingu naudojimu, priežiūra ir valymu;
 - b. Vartotojas naudojo priežiūros ar valymo priemones, neatitinkančias sąlygas nurodytas Naudojimo instrukcijoje;
 - c. Vartotojas netinkamai sandėliavo ir transportavo Produktą;
 - d. Vartotojas savarankiškai keitė ir (arba) modifikavo Produktą, negavęs Garantijos suteikėjo sutikimo;
 - e. Vartotojas naudojo Produkto eksploatacines medžiagas, neatitinkančias Naudojimo instrukcijos sąlygų
5. Vartotojas, kuris pagal 1964 m. balandžio 23 d. Civilinį kodeksą nėra laikomas vartotoju, praranda garantiją Produktui, jei:
 - Vartotojas pašalino, pakeitė arba sugadino serijos numerius, datas ir informacines lenteles;
 - Vartotojas pažeidė plombas arba ant jų matosi Vartotojo veiksmų pėdsakais.
6. Dėmesio! Veiksnius, susijusius su kasdieniu Produkto aptarnavimu, nurodytu pvz. Naudojimo instrukcijoje, Vartotojas atlieka pats ir savo sąskaita.

IV. Pretenzijos pateikimo procedūra:

1. Pastebėjus, kad Produktas veikia neteisingai, prieš pateikiant pretenziją, reikia įsitikinti, kad visi veiksmai, aprašyti Naudojimo instrukcijoje, buvo atlikti teisingai.
 2. Pretenziją rekomenduojama pateikti nedelsiant, geriausiai per 7 dienas nuo Produkto defekto aptikimo. Vartotojas, kuris pagal 1964 m. balandžio 23 d. Civilinį kodeksą nėra laikomas vartotoju, praranda garantiją Produktui, jei nepateikia pretenzijos per 7 dienas.
 3. Pretenziją galima pateikti pvz. Produkto pirkimo punkte, garantiniame servise arba raštu adresu: „DEDRA EXIM“ Sp. z o. o., ul. 3 Maja 8, 05-800 Pruszków.
 4. Vartotojas gali pateikti pretenziją, pasinaudodamas blanku, kuris yra internetinėje svetainėje: www.dedra.pl (Pretenzijos garantiniame laikotarpyje pateikimo forma).
 5. Garantinių servisų atskirose šalyse adresai yra nurodyti svetainėje: www.dedra.pl. Jei konkrečioje šalyje nebūtų garantinio serviso, pretenzijas dėl garantijos rekomenduojama siųsti adresu: „DEDRA EXIM“ Sp. z o. o., ul. 3 Maja 8, 05-800 Pruszków, Lenkija.
 6. Mają Dėl Vartotojo saugumo draudžiama naudoti Produktą su defektais.
 7. Dėmesio!!! Produkto su defektais naudojimas kelia pavojų Vartotojo sveikatai ir gyvybei.
 8. Veiksmai, susiję su garantija, bus atlikti per 14 darbo dienų skaičiuojant nuo Produkto, dėl kurio yra pateikiama pretenzija, pristatymo dienos.
 9. Prieš pristatant Produktą, dėl kurio yra pateikiama pretenzija, rekomenduojama jį nuvalyti. Produktą, dėl kurio yra pateikiama pretenzija, reikia kruopščiai supakuoti, kad jis būtų apsaugotas nuo pažeidimų transporto metu – rekomenduojama pristatyti produktą originalioje pakuotėje.
 10. Garantijos laikotarpis yra pratęsiamas tiek, kiek Vartotojas negalėjo juo naudotis dėl garantijos apimto defekto.
- Gwarranty Ši garantija neriboja, neišskiria bei nesustabdo Vartotojo teisių dėl perduotos prekės neatitikimo arba prekės defekto.

Vadovaudamiesi 2016 m. balandžio 27 d. Europos Parlamento ir Tarybos reglamento (ES) 2016/679 dėl fizinių asmenų apsaugos tvarkant asmens duomenis ir dėl laisvo tokių duomenų judėjimo ir kuriuo panaikinama Direktyva 95/46/EB 13 straipsnio 1 ir 2 dalimis, informuojame, kad

1. Formoje pateiktų jūsų asmens duomenų valdytojas yra DEDRA-EXIM sp. z o.o., kurios registruota buveinė yra Pruszkowe, 3 Maja g. 8, 05-800 Pruszków (toliau: "Administratorius").
2. Jūsų duomenys bus tvarkomi tik siekiant atlikti prietaiso garantijos procedūrą pagal Bendrojo duomenų apsaugos reglamento 6 straipsnio 1 dalies b punktą (toliau: „BDAR“) Duomenys teikiami savanoriškai, tačiau jie būtini garantijos procedūrai
3. Jūsų duomenys bus tvarkomi garantijos procedūros vykdymo nagrinėjimo laikotarpiu ir archyvavimo tikslais, jei pririktų apsiginti nuo galimų pretenzijų Administratoriui, bet ne ilgiau nei iki tol, kol joms įvyks senaties terminas.
4. Jūsų duomenys gali būti atskleisti tik tiems subjektams, kurie tvarko duomenis duomenų administratoriaus vardu pagal rašytinę asmens duomenų tvarkymo pavedimo sutartį, teikiančią: technines paslaugas, hosting'o ar interneto svetainės priežiūros paslaugas, IT paslaugas, kurjerių paslaugas. Administratoriaus tiekėjai privalo užtikrinti duomenų saugumą ir laikytis galiojančių teisės aktų reikalavimų, susijusių su asmens duomenų apsauga, ir negali naudoti patiktų asmens duomenų kitais nei sutartyje su Administratoriumi nurodytais tikslais.
5. Jūsų duomenys nebus tvarkomi automatizuotomis priemonėmis, įskaitant profilavimą, ir nebus perduodami trečiajai šaliai / tarptautinei organizacijai.

- Bet kurio metu turite teisē susipažinti su savo duomenų turiniu ir teisē ištaisyti, ištrinti, apriboti duomenų tvarkymą, teisē j duomenų perkėliamumą, teisē prištarauti bet kurio metu.
- Visais klausimais, susijusiais su administratoriaus atliekamu jūsų asmens duomenų tvarkymu, galite kreiptis šiuo el. pašto adresu: daneosobowe@dedra.pl;
- Turite teisē pateikti skundą tinkamai duomenų apsaugos institucijai;



Satura rādītājs

- Fotoattēli un raksti
- Ierīces apraksts
- Ierīces norīkošana
- Lietošanas ierobežojums
- Tehniskie parametri
- Darba sagatavošana
- Ierīces ieslēgšana un lietošana
- Ierīces lietošana
- Ierīces lietošana
- Defekta paša novēršana
- Ierīces komplektācija, noslēguma piezīmes
- Informācija lietotājiem par lietotas elektroierīces utilizāciju
- Garantijas talons

Atbilstības deklarācija — atsevišķs dokuments

Oriģinālās instrukcijas tulkojums

▲ BRĪDINĀJUMS. Izlasiet visus brīdinājumus, kas apzīmēti ar simbolu ▲, un ▲ visas instrukcijas. Zemāk norādīto brīdinājumu un drošības ▲ norādījumu neievērošana var kļūt par elektrošoka, ugunsgrēka vai smagu traumu iemeslu.

Saglabājiet visus brīdinājumus un instrukcijas turpmākajai lietošanai.

Vispārīgie drošības noteikumi ir pievienoti instrukcijai kā atsevišķa brošūra.

2. Ierīces apraksts

Zīm. A : 1. Ierīces turētājs; 2. Sajūga regulēšanas kloķis; 3. Ieslēdzējs; 4. Baterija; 5. Griezes virziena pārslēdzējs.

Zīm. F1, F2 : 1. Akumulatora stiprinājuma blokādes atbrīvošanas poga (F1-DED7874, F2- DED7878,7878B, 7880, 7880B)

3. Ierīces norīkošana

Pieļaujām iekārtas izmantošanu remonta-būvniecības darbos, remonta rūpnīcās, amatieru darbos, ja vienlaikus būs ievēroti lietošanas nosacījumi un pieļaujami darba apstākļi, noteikti lietošanas instrukcijā.

Ierīce ir projektēta ieskrūvēšanai un urbšanai metālos, keramikas celtniecības materiālos, jebkurā kokā, koksnēs materiālos, piem., finieris, ēvelškaudu plātnes utt., attiecīgi izmēriem. Ierīce ir apgādāta ar vārpstas ātras aizturēšanas sistēmu pārslodzes gadījumā un pieskrūvēšanas spēka ierobežošanas mehānismu. Elektroierīce var funkcionēt ar daudziem darba uzgaļiem, pildot daudz funkciju (piem., ļauj precīzi pieskrūvēt dažādas skrūves). Darbība ir sīki aprakstīta Instrukcijas tālākajā daļā.

4. Lietošanas ierobežojums

Ierīce var būt lietota tikai saskaņā ar turpmāk minētiem „Pieļaujamiem darba nosacījumiem”. Stiprināšanas sistēma ir pielāgota sadarbībai ar rīkiem, apgādātiem ar cilindrisku vai sešstūru rokturu (apraksts “Rekomendēti darbarīki” daļā). Visas patstāvīgas izmaiņas mehāniskā un elektriskā konstrukcijā, visas modifikācijas, rīcība, kas nav aprakstīta šajā Lietošanas Instrukcijā var ierosināt Garantijas Tiesību tūlītēju pazaudēšanu. Elektroierīces lietošana pret norādījumiem un Lietošanas Instrukcijai nekavējoties ierosinās Garantijas Tiesību tūlītēju pazaudēšanu.

Pieļaujami darba apstākļi			
Akumulatoru lādēšanas temperatūru diapazons 10-30°C			

5. Tehniskā informācija

Ierīces modelis	DED7874	DED7878/7878B	DED7880/DED7880B
Darba spriegums	12V	14,4V	18V
Urbšanas turētājs: turēšanas diapazons	10mm		
Griezes ātrums	I ātrums 0-650obr/min II ātrums -	I ātrums 0-400obr/min II ātrums 0-1350obr/min	
Maks. griezes moments	20Nm	26Nm	30Nm
Griezes momenta iestādījumu skaits	21+1		
Vibrācijas līmenis uz roktura	<2,5m/s ²		
Mērījuma nedrošums K _D	1,5m/s ²		
Trokšņa līmenis:			
Skaņas spiediena līmenis L _{PA}	<70dB(A)		
Skaņas jaudas līmenis L _{WA}	<80dB(A)		
Mērījuma nedrošums K _{PA} , K _{WA}	3dB		

Masa (ar lādēšanas adapteru)	1,1kg	1,3kg	1,4kg
Darba gaismas LED	tak		
Akumulators			
Ietilpība	1500mAh		
Akumulatora veids	Li-Ion		
Aizsardzības pakāpe pret tiešu piekļuv	IP 20		

Informācijas par troksni un vibrācijām.

Trokšņa emisija noteikta saskaņā ar EN 60745, vērtības uzrādītas tabulā.

▲ UZMANĪBU Trokšnis var izraisīt dzirdes bojāšanu, darba laikā lietot dzirdes aizsardzības līdzekļus!

Trokšnis var izraisīt dzirdes bojāšanu, darba laikā lietot dzirdes aizsardzības līdzekļus!

Vibrāciju apkopota vērtība ah un mērījuma nedrošums noteikti saskaņā ar normu EN 60745 un uzrādīti tabulā

Deklarēts vibrācijas lielums tika izmērīts saskaņā ar standartu pētniecības metodi un var būt lietots, lai salīdzinātu vienu instrumentu ar otru. Iepriekšminēts trokšņa emisijas līmenis var būt arī lietots iepriekšējais trokšņa pakļaušanas novērtēšanai.

Trokšņa līmenis elektroierīces reālās lietošanas laikā var atšķirties no deklarētām vērtībām atkarīgi no darbarīku lietošanas apstākļiem, sevišķi no apstrādāta materiāla veida un no nepieciešamības noteikt operatora aizsardzības līdzekļus. Lai sīki noteikt draudus reālos lietošanas apstākļos, jāievēro visas operācijas cikla daļas, kas apņem arī periodus, kad ierīce ir izslēgta, vai kad ir ieslēgta, bet nav lietota darbam.

6. Darba sagatavošana

▲ UZMANĪBU Veicot visas darbības, kontaktdakšai ir jābūt atslēgtai no kontaktligzdas.

Ierīces pirmā lietošana, akumulatoru darba lādēšana

Pārbaudīt, vai tīkla spriegums atbilst spriegumam uzrādītām uz plāksnītes.

Lādētāju pieslēgt pie elektrības ligzdas 230V 50Hz.

Ierīce ir apgādāta ar ātras lādēšanas lādētāju. Lādēšana jābūt ap 1 st. Skrūvgriezis-urbjmašīna DED7874 ir apgādāta ar lēnu lādētāju, akumulatora lādēšana var ilgt 3-5 st. Lādēšanas laikā lādētājs un akumulators ļoti uzsildās. Tas ir normāli. Lādētāju neatstāt bez uzraudzības lādēšanas laikā.

Li-ion akumulatori jābūt lādēti bieži un visātrāk pēc izlādēšanas. Li-ion akumulatori var būt lādēti jebkurā momentā. Nav atmiņas efekta, tāpēc nav nepieciešami pirms uzlādēšanas pilnīgi izlādēt akumulatoru.

▲ UZMANĪBU Akumulators sasniegs pilnu eksploataācijas īpašību pēc 5 lādēšanas un pilnīgas izlādēšanas cikliem. Lai nodrošinātu attiecīgu akumulatora izturību, lādēt to vismaz vienu reizi ik pēc diviem mēnešiem. Uzlādēšanu veikt istabas temperatūrā.

Pēc lādēšanas pabeigšanas atslēgt lādētāju no 230 V tīkla, pēc tam atslēgt lādētāja kontaktdakšu no akumulatora ligzdas.

DED7874, DED7878, DED7878B, DED7880, DED7880B

Lādētājs signalizē ieslēgšanu ar sarkano diodi. Iebāzt lādētāja kontaktdakšu akumulatora ligzdā. Lādēšana sākas automātiski. To signalizē sarkana signālspludze lādētāja priekšējā panelī (zaļa gaisma izslēdzas). Pēc lādēšanas pabeigšanas sarkana signālspludze izslēdzas un ieslēdzas zaļa gaisma, kas nozīmē baterijas pilnu uzlādēšanu. Tad atslēgt barošanas vadu no elektrības ligzdas, izbāzt akumulatoru no lādētāja ligzdas. Akumulators ir gatavs darbam.

7. Ierīces ieslēgšana

▲ UZMANĪBU Pirms ierīces iedarbināšanas ir obligāti jāveic darbības, kas aprakstītas nodaļā “Sagatavošana darbībai”.

Uzlādētu akumulatoru iebāzt roktura vadītājā līdz sprosta noslēgšanai (zīm. A 4). Ierīce ir gatava darbam. Katrs elektroierīces modelis ir apgādāta ar ātras stiprināšanas urbjmašīnas patronu, kurš ir paredzēts sadarbībai ar instrumentiem ar cilindrisku vai sešstūru turētāju. Nelietot rīkus ar citu turētāju, nekā minēti (piem. SDS tipa). Ierīces ieslēdzējs atrodas uz elektroierīces roktura (zīm. A 3). Viegla piespiešana iedarbina zemu ātrumu, piespiešanas pastiprināšana paaugstina ierīces vārpstas griezes ātrumu (līdz maksimālam). Vīrs ieslēdzēja atrodas griezes virziena pārslēdzējs (zīm. A 5). Pēc pārvietošanas galējā pozīcijā mainās griezes virziens un pēc uzstādīšanas vidus pozīcijā bloķēs ieslēdzējs, lai izslēgtu netīšas ieslēgšanas iespēju. Aiz urbšanas turētāja griezes asī atrodas griezes momenta ierobežotāja regulators (pieskrūvēšanas spēks) (zīm. A 2). Uz regulatora ar cipariem ir apzīmētas griezes momenta (pieskrūvēšanas spēka) uzstādīšanas vērtības. Ierīces augšējā daļā atrodas divpozīciju ātruma pārslēdzējs (zīm. D). Var būt lietots vārpstas pārslēgšanai. Ierīce ir apgādāta ar diviem ātrumiem: 1. ātrums ar rotācijas diapazonu 0-400 apgr./min., 2. ātrums ar rotācijas diapazonu 0-1350 apgr./min. Darba bez noslogojuma pārbaudīt veikt tikai, kad elektroierīce ir novirzīta uz apakšu.

8. Ierīces lietošana

Funkcija: IESKRŪVĒŠANA

Skrūvju ieskrūvēšana. Nostiprināt urbšanas turētājā (zīm. A 1) uzgaļu turētāju (turētājā iebāzt sešstūru daļu). Sajūga iedarbināšanas momenta regulēšanas gredzenu (zīm. A 2) pagriezt uz labu viszemākās vērtības virzienā. Pēc attiecīga uzgaļa novietošanas pieskrūvēt skrūvi. Ja pieskrūvēšanas spēks ir pārāk zems (sajūgs iedarbinās pēc skrūves attiecīgas pieskrūvēšanas), pārtraukt darbu un pārslēgt gredzenu uz lielāku vērtību, pieskrūvēt skrūvi. Spēku palielināt līdz momentam, kad skrūve būs attiecīgi pieskrūvēta. Kārtēji ieskrūvētas skrūves būs pieskrūvētas ar tādu pašu spēku. Atskrūvēšanai ir nepieciešama rotācijas virziena pārslēgšana uz kreisu. Funkcijas kloķi pagriezt uz kreisu (maksimālā vērtība, vai urbšanas pozīcija). Pieskrūvēšanas funkcijai rekomendējam pārslēgt ātrumu uz 1. pozīciju (zīm. D 1), t.i. diapazonā 0-400 apgr./min.

Funkcija: URBSĀNA (bez āmura)

Funkcijas kloķi pārslēgt uz urbšanas pozīciju. Uzstādīt urbju urbšanas turētājā (zīm. C 1). Urbjiem ar diametru līdz 5 mm ir nepieciešami lielākie rotācijas

ātrumi. Urbšanu uzsākt ar mazu rotācijas ātrumu. Pēc urbja nelielai nogremdēšanai palielināt ātrumu. Urbjiem ar diametru līdz 5 mm lietot vislielāko ātrumu. Pārbaudīt, vai urbsšanas zonā nav elektrības vadu ar spriegumu, cauruļu, citu ēkas infrastruktūras vadu. Gadījumā, kad ir iespējama vadu lokalizēšana urbsšanas zonā, obligāti atslēgt elektroapgādi. Ierīces intensīvas lietošanas laikā akumulatora daļa var sakarst līdz temperatūrai ap 40°C. Tas nav bīstami. Urbšanas funkcijai rekomendējam pārslēgt ātrumu uz 2. pozīciju (zīm. D 1), t.i. diapazonā 0-1350 apgr./min. Priekšā ierīce ir apgādāta ar LED lampu, kas apgaismo darba vietu.

9. Kārtējas apkalpošanas rīcība

UZMANĪBU Veicot visas apkalpošanas darbības, kontaktdakšai ir jābūt atslēgtai no kontaktlīdzas

Periodiski verificēt ierīces tehnisko stāvokli. Regulāri tīriet visu elektroierīci, sevišķi ņemot vērā ventilācijas caurumus. Rūpīgi tīriet turētāja stiprināšanas kameru. Noliegtu elektroierīces darba uzgaļu gadījumā darbs ir mazāk efektīvs un bīstams. Galīgos gadījumos tas var bojāt ierīci.

Izvairoties no ierīces lādēšanas tieši pēc intensīvas lietošanas. Lādēt tikai akumulatoru ar istabas temperatūru. Neglabāt bateriju ļoti siltās vietās. Akumulatoru glabāt uzlādētā stāvoklī.

Sakarā ar pašlādēšanu, neglabāt pilnīgi izlādētu akumulatoru, jo var izlādēties zem kritiska līmeņa un pēc tam pilnīgi sabojāties. Noliegtu akumulatoru glabāt daļēji uzlādētu (līdz ap 40%). Mazliet uzlādēt akumulatoru pirms pilnīgas izlādēšanas. Bateriju glabāt temperatūrā 10-30°C. Glabāšana augstākās temperatūrās ierosina ātrāku ietilptības samazināšanu.

Ierīci glabāt sausā un tīrā vietā. Telpa jābūt brīva no putekļiem un tvaikiem, kas var izraisīt metāla elementu koroziju. Neglabāt ierīci telpā kopā ar pārtikas produktiem.

Glabāšanas vieta jābūt nepieejama bērniem.

Ja ir nepieciešama ierīces sūtīšana uz servisu ar remonta mērķi, to pasargāt no netīšiem mehāniskiem bojājumiem un izbāzt bateriju no lādētāja ligzdas.

Akumulatora demontāža

Lai demontētu akumulatoru, pakampt ierīce rokturu un pēc tam piespiest atbrīvošanas pogu baterijas priekšējā daļā. Izbāzt akumulatoru no ierīces roktura (zīm. F).

Lai uzstādītu akumulatoru, iebāzt akumulatoru ierīces rokturī, pēc tam piespiest līdz roktura sprostā noslēgšanai.

Darbarīka stiprināšana, mainīšana

Visi skrūvgrieža-urbjmašīnas modeļi ir apgādāti ātrstiprināšanas urbsšanas turētājiem. Pēc darbarīka nostiprināšanas pārbaudīt, vai darbarīks ir attiecīgi uzstādīts: novietot elektroierīci horizontāli, pamēģināt izbāzt nostiprinātu uzgaļu. Uzgalis ir montēts pareizi, kad nevar būt izbāzts.

Ierīces konservācija

Konservācija apņem ierīces apkopes darbību ar aksesuāriem, t.i. akumulatoru un lādētāju.

Neveikt konservāciju, kad ierīce ir pieslēgta pie elektrības tīkla. Tas var izraisīt nopietnu ķermeņa ievainojumu vai elektrības triecienu. Pirms konservācijas darbības uzsākšanas lādētāju izslēgt un atslēgt no elektrības ligzdas, akumulatoru izbāzt no ierīces ligzdas.

Ierīces konservācija ir savienota ar visu ierīces elementu, nepieciešamu normālam darbam, saglabāšanu tīrumā. Tīrīšanai nelietot nekādu šķīdinātāju, jo tas var bojāt ierīces korpusu un citu elementu, izgatavotu no plastikas.

Akumulatoru netīrīt ar ūdeni, jo tas var izraisīt iekšēju īsslēgumu un bojāt akumulatoru.

10. Defekta paša novēršana

UZMANĪBU Pirms patstāvīgas avāriju novēršanas sākšanas, atslēdziet ierīci no barošanas avota.

PROBLĒMA	IEMESLS	RISINĀJUMS
Skrūvgriezis-urbjmašīna nefunkcionē	Bojāts ieslēdzējs	Nodot ierīci servisam
	Izlādēts akumulators	Uzlādēt akumulatoru
	Nepareizi uzstādīts akumulators	Uzstādīt pareizi
Skrūvgriezis-urbjmašīna iedarbināšana ir apgrūtināta	Izlādēts akumulators	Pareizi uzlādēt akumulatoru
	Pārsniegti pieļaujamie darba parametri	Samazināt elektroierīces noslogojumu
Dzinējs pārkarsēs	Noslēgti ventilācijas caurumi	Notīrīt caurumus
	Pārsniegti pieļaujamie darba parametri	Izslēgt elektroierīci un pagaidīt līdz ierīces pilnīgai atdzesēšanai
	Pārāk liels ierīces spiediens	Samazināt elektroierīces noslogojumu

11. Ierīces komplektācija, gala piezīmes

Ierīces komplektācija:

• **DED7874:** 1. Skrūvgriezis-urbjmašīna, 2. Lēns lādētājs, 3. Akumulators
DED7878/7880: 1. Skrūvgriezis-urbjmašīna, 2. Ātrs lādētājs, 3Akumulators, 4. Transportēšanas čemodāns

• **DED7878B/7880B:** 1. Skrūvgriezis-urbjmašīna, 2. Ātrs lādētājs, 3Akumulators, 4. Transportēšanas čemodāns

Rekomendēti aksesuāri:

Skrūvgriezis-urbjmašīna DEDRA var būt apgādāta ar katru darbarīku (darba uzgaļu) ar cilindrisku vai sešstūru rokturu, pielāgotu darbam ar visiem vispārēji pieejamiem amatieru un profesionāliem urbjiem (urbšanai kokā, betonā un metālā), pieskrūvēšanas uzgaļiem, dažādiem aksesuāriem utt. Lūdzam ievērot darba uzgaļu ražotāja norādījumus.

Modelim **DED7874** var papildī iegādāt:

DED78745 Litija-jonu akumulatoru

DED78746 Lēnas lādēšanas lādētāju

Modelim **DED7878**, **DED7878B** var papildī iegādāt:

DED78785 Litija-jonu akumulatoru

DED78786 Ātrās lādēšanas lādētāju

Modeliem **DED7880** un **DED7880B** var papildī iegādāt:

DED78805 Litija-jonu akumulatoru

DED78806 Ātrās lādēšanas lādētāju

Pasūtīt rezerves daļu, lūdzam nodod daļas numuru - sk. daļu specifikāciju un montāžas zīmējumu. Lūdzam aprakstīt bojātu daļu, uzrādīt produkta pirkšanas orientācijas laiku. Garantijas laikā remontu ir veikti saskaņā ar Garantijas Talona noteikumiem. Reklamēto produktu lūdzam nodod remontam pirkšanas vieta (pārdevējam ir pienākums pieņemt reklamēto produktu) vai nosūtīt DEDRA - EXIM Centrālajam Servisam. Lai arī lūdzam pievienot Garantijas talonu. Bez dokumenta garantijas remonts būs uzskatīts par pēc-garantijas remontu. Lūdzam precīzi aprakstīt ierīces bojājumu. Pēc garantijas laika remontu veic Centrālais Serviss. Bojātu produktu nosūtīt Servisam (par pasūtīšanu maksā lietotājs).

12. Informācija lietotājiem par nolietotas elektroierīces utilizāciju

(taikoma namu ūkiams)



Ant gaminju arba pridedamuose dokumentuose nurodytas simbolis rodo, kad sugedusios elektros ar elektronines įrangos negalima išmesti kartu su buitiniems atliekomis. Jei norite atsikratyti, pakartotinai panaudoti ar utilizuoti komponentus, teisinga juos nuvežti į specializuotą surinkimo punktą, kur jie bus priimti nemokamai. Informaciją apie naudotos įrangos surinkimo vietas teikia vietos valdžios institucijos, pvz., savo interneto svetainėse.

Teisingas produkto utilizavimas padeda išsaugoti gamtos išteklius ir išvengti neigiamų padarinių žmonių sveikatai ir aplinkai, galinčių atsirasti dėl produkte esančių potencialiai pavojingų medžiagų, mišinių ir sudedamųjų dalių.

Už netinkamą atliekų šalinimą gresia baudos pagal atitinkamus vietos teisės aktus.

ES šalių naudotojai: Jei norite išmesti elektros ar elektroninę įrangą, kreipkitės į artimiausią prekybos vietą arba tiekėją, kuris jums suteiks daugiau informacijos. Šalinimas ne Europos Sąjungos šalyse: Šis simbolis taikomas tik Europos Sąjungos šalims. Jei norite išmesti šį gaminį, kreipkitės į vietos valdžios institucijas arba pardavėją dėl tinkamo šalinimo būdo.

Garantijos talons

uz

Urbjmašina-skrūvgriezis

Kataloga Nr: **DED7874/7878/7878B/7880/7880B**

Partijos numerus:.....

(turpmāk saukts **Produkts**)

Produkta iegādes datums:

Pārdevēja zīmogs

Datums un pārdevēja paraksts:

Lietotāja apliecinājums:

Ar šo apliecinu, ka saņēmu informāciju par garantijas nosacījumiem, kā arī par Lietošanas instrukcijas un Garantijas talona norādījumu neievērošanas sekām. Garantijas nosacījumi ir man zināmi, ko apliecinu ar savu rokraksta parakstu:

.....

datums un vieta

.....

Lietotāja paraksts

I. Atbildība par Produktu

1. 3 Maja 8, 05-800 Pruszków, Polija, reģistrācijas numurs KRS 0000062517, Varšavas Rajona Tiesa Varšavā, Valsts tiesas reģistra XIV. Saimnieciskā nodaļa, NMR kods (NIP) 527-020-49-33, Pamatkapitāls: 100 980,00 PLN.

2. Saskaņā ar noteikumiem, minētiem šajā Garantijas talonā, Garants piešķir garantiju Produktam, kuru izplata Garants.

3. Garantijas atbildība apņem tikai defektus, izraisītu pēc imesliem, esošiem Produkta Lietotājam nodošanas laikā.

4. Sakarā ar garantiju Lietotājam ir tiesības prasīt bezmaksas uzlabot Produktu, ja defekts tiks konstatēts garantijas laikā. Produkta uzlabošanas veids (remonta izdarīšanas metode) ir atkarīgs no Garanta uzskata. Gadījumā, kad Garants konstatēs, ka remonts nav iespējams, Garantam ir tiesības mainīt bojātu elementu vai visu Produktu uz brīvu no defektiem, samazināt Produkta cenu vai atteikties no līguma.

5. Attiecībā uz Lietotājam, kas nav patērētājs 1964. gada 23. aprīļa Likuma "Civillikums" izpratnē, Garanta kompensācijas atbildība par zaudējumiem, savienotiem ar garantiju un/vai sakarā ar noslēgšanu un izpildīšanu, neatkarīgi no tiesiskām attiecībām, ir ierobežota tikai līdz nekvalitatīva Produkta vērtībai.

II. Garantijas laiks

Produkta elementai, apneinti ar garantiju	Garantijos aizsardzības laiks
Urbjmašīna-skrūvgrēzis ded7874/7878/7878b/7880/7880b	36 mēneši, skaitot no Produkta iegādes datuma norādīta Garantijas talonā
Akumulators	6 mēneši, skaitot no Produkta iegādes datuma norādīta Garantijas talonā

III. Garantijas lietošanas nosacījumi

- Aizpildīts Lietotāja Produkta Garantijas talons ar Lietotāja dokumentu, apliecinot Produkta iegādi, piem. kases kvīts, faktūrrēķins utt. Efektīvas reklamācijas realizācijai ieteicams, lai Lietotājs nodotu kopā ar reklamētu Produktu visus elementus, minētus Produkta "Komplektācija" Lietošanas instrukcijas daļā.
- Lietošanas Instrukcijas un Garantijas talona norādījumu ievērošana.
- Garantija ir derīga tikai Polijas Republikas un ES teritorijā.
- Garantija neapņem Produkta defektus, ierosinātus, starp citiem, sekojošos gadījumos:
 - Lietotājs neievēro Lietošanas instrukcijas noteikumus, sevišķi pareizas ekspluatācijas, konservācijas un tīrīšanas jomā;
 - Lietotājs lieto tīrīšanas vai konservācijas līdzekļus, kas neatbilst Lietošanas Instrukcijas norādījumiem;
 - Lietotājs neattieciģi glabā un transportē Produktu;
 - Lietotājs patstāvīgi izdara Produkta izmaiņas un/var pārveidojumus, bez saskaņošanas ar Garantu;
 - Lietotājs lieto Produktā ekspluatācijas materiālus, kas neatbilst Lietošanas Instrukcijas norādījumiem.
- Lietotājs, kas nav patērētājs 1964. gada 23. aprīļa Likuma "Civilikums" izpratnē, zaudē garantijas tiesības attiecībā uz Produktam, kurā, Lietotāja darbības rezultātā:
 - tika likvidēti, mainīti vai bojāti sērijas numuri, datu apzīmējumi vai nominālas tabuliņas;
 - tika bojātas vai mainītas plombas.
- Uzmanību! Darbību, savienotu ar Produkta ikdienas apkalpošanu, ja izriet no Lietošanas instrukcijas, Lietotājs veic patstāvīgi un pēc savām izmaksām.

IV. Reklamācijas procedūra

- Produkta nepareizas darbības konstatēšanas gadījumā, pirms reklamācijas pabeigšanas, Lietotājam ir pienākums pārbaudīt, vai visa darbība, tostarp aprakstīta Lietošanas instrukcija, tika pareizi veikta.
- Reklamācijas paziņojumu ieteicams sniegt nekavējoties, vislabāk 7 dienu laikā no Produkta defekta konstatēšanas dienas. Lietotājs, kas nav patērētājs 1964. gada 23. aprīļa Likuma "Civilikums" izpratnē, zaudē garantijas tiesības attiecībā uz Produktam, ja nesniegs reklamācijas paziņojumu 7 dienu laikā.
- Reklamācijas paziņojums var būt sniegts, starp citiem, Produkta iegādes vietā, garantijas servisā vai rakstiski uz adresi: DEDRA EXIM sp. z o.o., ul. 3 Maja 8, 05-800 Pruszków, Polija.
- Lietotājs var arī sniegt reklamācijas paziņojumu, izmantojot formulāru, pieejamu mājaslapā www.dedra.pl. („Reklamācijas paziņošanas formulārs garantijas ietvaros”).
- Servisu adreses atsevišķām valstīm atrodas mājaslapā www.dedra.pl. Gadījumā, kad attiecīgajā valstī nav garantijas servisa, reklamācijas paziņojumi jābūt sniegti uz adresi: DEDRA EXIM sp. z o.o., ul. 3 Maja 8, 05-800 Pruszków (Polija).
- Nemot vērā Lietotāja drošību, bojāta Produkta lietošana ir aizliegta.
- Uzmanību!!! Bojāta Produkta lietošana ir bīstama Lietotāja veselībai un dzīvei.
- Garantijas pienākums tiks izpildīts 14 darba dienu laikā, skaitot no dienas, kad Lietotājs piegādās bojātu Produktu
- Pirms bojāta Produkta nodošanas reklamācijai ieteicam to notīrīt. Rekomendējam rūpīgi pasargāt reklamētu Produktu no bojājumiem transportēšanas laikā (ieteicama Produkta piegāde oriģinālā iepakojumā).
- Garantijas laiks tiek pagarināts uz laiku, kurā, sakarā ar Produkta defektu, apņemtu ar garantiju, Lietotājs nevarēja to lietot. Garantija neizsiedz, neierobežo un neaptur Lietotāja tiesību, kas izriet no atbildības par pārdota produkta neatbilstību likumam.

Saskaņā ar Eiropas Parlamenta un Padomes 2016. gada 27. aprīļa Regulas (ES) 2016/679 par fizisku personu aizsardzības attiecībā uz personas datu apstrādi un šādu datu brīvu apriti un ar ko atceļ Direktīvu 95/46/EK 13. panta 1. un 2. punktu, informējam jūs, ka.

- Jūsu veidlapā norādītu personas datu pārziņis ir DEDRA-EXIM sp. z o.o., ar juridisko adresi Pruszków, ul. 3 Maja 8, 05-800 Pruszków (tālāk: "Pārziņis").
- Jūsu dati tiks apstrādāti tikai, lai veiktu ierīces garantijas procedūru saskaņā ar Vispārīgo datu aizsardzības noteikumu (turpmāk tekstā: "VDAR") 6. panta 1. daļas b. burtu. Datu sniegšana ir brīvprātīga, bet nepieciešama garantijas procedūras veikšanai.
- Jūsu dati tiks apstrādāti garantijas procedūras izskatīšanas laikā un arhivēšanas nolūkos gadījumā, ja būs nepieciešams aizstāvēties pret jebkādam pretenzijām pret Pārziņi, ne ilgāk kā līdz to termiņa beigām.
- Jūsu datus drīkst izpaust tikai personām, kuras apstrādā datus pārziņim, pamatojoties uz rakstisku līgumu par personas datu apstrādes uzticēšanu, cita starpā subjektiem, kas nodrošina: tehnikā dienesta pakalpojumus, hostingu vai vietnes apkopi, IT pakalpojumus, kurjeru pakalpojumus. Pārziņa piegādātājiem ir pienākums nodrošināt datu drošību un ievērot piemērojamo likumu prasības, kas saistītas ar personas datu aizsardzību, un viņi nedrīkst izmantot uzticētos personas datus citiem mērķiem, nevis tiem, kas noteikti līgumā ar Pārziņi.
- Jūsu dati netiks apstrādāti automatizēti, tostarp profilēšanas veidā, un tie netiks pārsūtīti uz trešo valsti / starptautisku organizāciju.
- Jums ir tiesības jebkurā laikā piekļūt saviem datiem un labot, dzēst, ierobežot apstrādi, tiesības pārsūtīt datus, tiesības iesniegt iebildumus, jebkurā brīdī.

- Visos jautājumos, kas saistīti ar jūsu personas datu apstrādi, ko veic Pārziņis, varat sazināties ar šo e-pasta adresi: daneosobowe@dedra.pl.
- Jums ir tiesības iesniegt sūdzību iestādei, kas ir atbildīga par personas datu aizsardzību.



Tartalomsjegyzék

- Képek és rajzok
 - Részletes munkabiztonsági előírások
 - A berendezés leírása:
 - A gép rendeltetése
 - Használati korlátozások
 - Műszaki adatok
 - A munka előkészítése
 - A berendezés bekapcsolása és használata
 - A berendezés használata
 - Folyó karbantartási tevékenységek
 - A hibák önálló elhárítása
 - A berendezés készlete, záró megjegyzések
 - Információ a felhasználóknak az elektromos és elektronikus berendezések hulladékkezeléséről
 - Garanciajegy
- Megfelelőségi Nyilatkozat - külön dokumentum
Traducerea instruciunii originale

▲ Szimbólummal jelölt összes FIGYELMEZTETÉST és az utasításokkal . Az alábbi figyelmeztetések és biztonsági utasítások be nem tartása áramütést, tüzet vagy súlyos sérülést okozhat. **Tartsa a figyelmeztetéseket és utasításokat jövővi használatára.**

Az általános biztonsági feltételeket külön útmutatásként csatolták az utasításokhoz. Az általános biztonsági feltételeket külön útmutatásként csatolták az utasításokhoz.

2. A berendezés leírása

- A. ábra** : 1. A szerszám fogantyúja; 2. Tengelykapcsoló beállítási gomb; 3. Kapcsoló; 4. Akkumulátor; 5. Forgásirányváltó kapcsoló
F1, F2 ábra : 1. Akkumulátor rögzítő retesz kioldó gomb (F1-DED7874, F2-DED7878,7878B, 7880, 7880B)

3. A gép rendeltetése

Megengedett a berendezés használata felújítási-építési munkákhoz, javítóműhelyekben, amatőr munkákhoz, a használati útmutatóban leírt használati feltételek és megengedett munka körülmények betartásával.

Traducerea instruciunii originale. A berendezés fémek, kerámia építőanyagok, fafélék, fa származású anyagok (rétegelt lemezek, forgácslapok, stb.), azok mérete szerinti fúrására és csavarozására került megtervezésre. A berendezés a túlterhelés esetére gyorsan ható orsófékkel és a meghúzás erejét korlátozó mechanizmussal került ellátásra.

Az elektromos szerszám számos féle, számos funkciót betöltő szerszámfejjel működethető (pl. lehetővé teszi a különböző fajta csavarok precíz becsavarását). Az eljárás módja az Útmutató további részében részletesen leírásra került.

4. Használati korlátozások

A berendezés kizárólagosan az alább leírt "Megengedett üzemi körülmények" szerint szabad használni. A rögzítési rendszer kompatibilis a hengeres vagy a hatszögletű fogantyúval rendelkező szerszámokkal (leírása az "Ajánlott szerszámok" részben). A mechanikai és villamos felépítésben eszközölt önkényes változtatások, bármilyen módosítások, a Használati Utasításban nem említett kezelési tevékenységek jogtalanoként kerülnek elkönyvelésre és a Garanciai Jogok azonnali elvesztéséhez vezetnek. Az elektromos szerszám rendeltetésnek vagy a Használati Utasításnak nem megfelelő használata a Garanciai Jogok azonnali elvesztéséhez vezetnek.

MEGEGEDETT ÜZEMI KÖRÜLMÉNYEK
Az akkumulátor töltési hőmérséklet tartománya 10 - 30 °C

5. Műszaki adatok

Berendezés modell	DED7874	DED7878/7878B	DED7880/DED7880B
Üzemi feszültség	12V	14,4V	18V
Fűrő befogó: befogási tartomány	10mm		
Fordulatszám	I fokozat 0-650obr/min II fokozat -	I fokozat 0-400obr/min II fokozat 0-1350obr/min	
Maximális forgatónyomaték	20Nm	26Nm	30Nm
Forgatónyomaték beállítási terjedelelem	21+1		
Markolaton mért rezgésszint	<2,5m/s ²		
Mérési pontatlanság (K _D)	1,5m/s ²		
Zajsztint:			
Hangnyomás-szint L _{pA}	<70dB(A)		
Hangerő-szint L _{WA}	<80dB(A)		

Mérési pontatlanság K_{PA}, K_{WA}	3dB		
Tömeg (töltővel)	1,1kg	1,3kg	1,4kg
LED munkalámpa	tak		
Akkumulátor			
Kapacitás	1500mAh		
Akkumulátor típusa	Li-Ion		
Közvetlen érintkezési védelmi osztály	IP 20		

A zajra és a vibrációra vonatkozó információk.

A zajkibocsátás az EN 60745 -nek megfelelően lett meghatározva, az értékeket a fenti táblázatban adtuk meg.

A zaj halláskárosodást okozhat, használat közben használjon fülvédőt!

Rezgés kapcsolt érték ah valamint a mérési bizonytalanság az EN 60745 szabványnak megfelelően lett megadva a táblázatban

FIGYELEM A zaj halláskárosodást okozhat, használat közben használjon fülvédőt!

A deklarált zajkibocsátási érték mérése szabványos mérési mérése módszerekkel történt, és felhasználható más eszközökkel történő összehasonlításra. A fentebb megadott zajkibocsátási szint felhasználható, a zajkockázatnak való kitétség értékelésére is.

Az elektromos kéziszerszám zajszintje valós használat közben eltérhet a deklarált értékektől, függően a munkaszerszámok használati módjától, különösen a munkadarab fajtájától, a kezelő védelmére így kell meghatározni a védelmi eszközöket. A felhasználási körülmények pontos becsléséhez figyelembe kell venni minden munkafolyamatot, beleértve azokat az időszakokat, amikor a készülék ki van kapcsolva, vagy ha az be van kapcsolva, de nem végeznek vele munkát.

6. A munka előkészítése

FIGYELEM Minden műveletet csak akkor végezze el, ha a dugó ki van húzva a konnektorból.

A fűrő-csavarozó első használata, az akkumulátorok feltöltése

Ellenőrizze, hogy a hálózati feszültség megegyezik a töltő típuscímkéjén szereplő értékkel. Csatlakoztassa a töltőt a 230V 50Hz tápfeszültségű aljzatba. A berendezés gyorstöltő készülékkel rendelkezik. A töltés hossza körülbelül 1 óra. A DED7874 csavarozó-fűrő lassú töltőegységgel rendelkezik, az akkumulátor töltési ideje 3-5 óra.

A töltés ideje alatt a töltő és az akkumulátor komoly mennyiségű hőt bocsát ki és felmelegedik. Ez normális jelenség. Ne hagyja a töltés alatta a töltőt felületek nélkül. A Li-ion akkumulátorokat gyakran és a lemerülés után minél hamarabb fel kell tölteni. A Li-ion akkumulátorok bármikor tölthetők. Nincs memória effektusa, ezért a töltés előtt nem szükséges teljesen lemeríteni

FIGYELEM Az akkumulátor a maximális használati tulajdonságait 5 feltöltés és lemerülés ciklus után éri el. Az akkumulátor megfelelő tartósságának elérése érdekében legalább kéthavonta fel kell tölteni.

A töltést szobahőmérsékleten kell elvégezni.

A töltés befejezése után a töltőt csatlakoztassa le a 230V hálózatról és a töltő érintkezőjét csatlakoztassa le az akkumulátorról.

DED7874, DED7878, DED7878B, DED7880, DED7880B

A töltő a bekapcsolást a piros dióda felgyulladásával jelzi. Tolja be a töltő érintkező villáját az akkumulátor aljzatába. A töltés automatikusan elkezdődik. Ezt a töltő homlok paneljén piros lámpa felgyulladásával jelzi (a zöld lámpa kialszik). A töltés befejezése után a piros kontroll lámpa kialszik és felgyullad a teljes feltöltést jelző zöld lámpa. Ekkor csatlakoztassa le a hálózati kábelt a hálózati aljzatról, húzza ki az akkumulátort a töltő aljzatából. Az akkumulátor használatra készen áll.

7. A berendezés bekapcsolása

FIGYELEM A készülék üzembe helyezése előtt feltétlenül a "Felkészülés a munkára" fejezetben leírt műveleteket végezze el.

A feltöltött akkumulátort a markolat vezetősíjébe kell betolni a fogantyú bekattanásáig (A4 ábra). A berendezés a használatra készen áll.

Valamennyi modell rendelkezik a gyors fűrőbefogóval, mely kompatibilis a hengeres vagy a hatszögletű fogantyúval rendelkező szerszámokkal. A befogóban ne rögzítsen a felsoroltak között nem említett szerszámot (pl. SDS típusút). A berendezés kapcsolója az elektromos szerszám markolatában található (A 3 ábra). Az enyhe megnyomás kis fordulatszámot eredményez, míg a növekvő nyomás növeli a berendezés orsójának fordulatszámát (egészen a maximális értékig). A kapcsoló felett található a forgási irány kapcsoló (A5 ábra). Szélső állásba tolva megváltoztatja a forgási irányt, míg a központi pozícióban reteszeli a kapcsolót, megakadályozva a véletlen bekapcsolást. Közvetlenül a fűrő befogó mögött található a forgási tengelyen a forgatónyomaték (csavaró erő) beállító szabályzó (A2 ábra). A szabályozón növekvő számokkal került bejelölésre a beállítható forgatónyomaték (csavaró erő). A szerszám felső részében található a kétállású sebességváltó (D ábra). Az orsó sebességének kapcsolását szolgálja. A szerszám két fokozattal rendelkezik: Az 1 fokozat 0 - 400 ford/perc, a 2 fokozat sebessége 0 - 1350 ford/perc. Csak úgy szabad üresjárásban próbát tenni, ha az elektromos szerszám lefelé került irányításra.

8. A berendezés használata

Funkciója: CSAVAROZÁS

Facsavarok csavarozása Rögzítse a fűrő befogóban (A 1 ábra), a bit betétet (helyezze be a befogóba a belső hatszög kialakítással csavarozó bitet). Csavarja el a nyomatékcsabályozó gyűrűt (A2 ábra) kisebb érték felé. A megfelelő szerszám behelyezése után csavarozza be a facsavart. Amennyiben a csavarozási erő túl kicsi (a tengelykapcsoló a csavar megfelelő besüllyedése előtt bekapcsol), szakítsa félbe a munkát és állítsa a gyűrűt nagyobb értékre,

majd csavarozza be a csavart. Az erő növelését addig kell növelni, míg a csavar a megfelelő pozícióba kerül. A következő csavarok ugyanazzal az erővel kerülnek becsavarozásra. A kicsavarozáshoz a forgásirány-kezelőt balirányú forgásra kell átkapcsolni. A funkció szabályozógombot állítsa el balra (maximális érték, vagy fűrési pozíció). A csavarozási funkcióhoz ajánlott a fokozat kapcsolót az 1 fokozatba állítani (D 1 ábra), 0 - 400 ford/perc terjedelemben.

Funkció: FÜRÜS (ütvefűrő nélkül)

Állítsa a funkciókapcsolót a fűrési pozícióba. Rögzítse a fűrőt a fűrő befogóba (C1 ábra). Az 5 mm alatti átmérőjű fűrők nagyobb forgási sebességet igényelnek. A fűrést kis forgási sebességgel kell elkezdni. Amikor a fűrő belemélyül a fűrőbe, növelje a sebességet. Az 5 mm alatti átmérőjű fűrők esetében használj a legnagyobb sebességet. Ellenőrizze, hogy a fűrési övezetben nincs feszültség alatti vezeték, cső és egyéb, az épület infrastruktúrájához tartozó vezeték. Amennyiben ilyen gyanú felmerül, vagy a fűrési övezet közelében vezetékek kerülnek feltárára, az áramköröket azonnal le kell csatlakoztatni a hálózatról. A fűrő-csavarozó intenzív használata során az akkumulátor tartója felmelegedhet kb. 40.0 C hőmérsékletre. Ez nem jelent semmiféle veszélyt. A fűrési funkcióhoz ajánlott a fokozat kapcsolót az 2 fokozatba állítani (D 1 ábra), 0 - 1350 ford/perc terjedelemben. A csavarozó elején LED lámpa található a munkahely megvilágításához.

9. Folyó karbantartási tevékenységek

FIGYELEM Minden műveletet csak akkor végezze el, ha a dugó ki van húzva a konnektorból.

Időszakosan ellenőrizze a berendezés műszaki állapotát. Rendszeresen tisztítsa az egész elektromos szerszámot, különös figyelmet szentelve az elektromos szerszám szellőzőnyílásainak. Gondosan tisztítsa ki a befogó pórájának belsejét. Az elektromos szerszámok elhasználódott munkafejei révén a munka alacsony hatásfokúvá és veszélyessé válik. Szélsőséges esetekben az a berendezés megsérüléséhez vezethet. Kerülje az akkumulátor töltését közvetlenül az intenzív használat után. A tölteni kívánt akkumulátornak szobahőmérsékletűnek kell lennie. Ne tárolja az akkumulátort erőteljesen felmelegedő helyeken. Az akkumulátort feltöltött állapotban kell tárolni.

Az akkumulátort a saját lemerülése miatt nem szabad teljesen kimerült állapotban tárolni, mert ebben az esetben a kritikus szint alá merülhet és tartósan megsérülhet. A használaton kívüli akkumulátort ezért részben feltöltött (kb. 40%-os) állapotban kell tárolni. Rá kell tölteni az akkumulátorra, mielőtt teljesen lemerül. Az akkumulátort 10-30°C hőmérsékleten kell tárolni. Magasabb hőmérsékleten tárolva hamarabb elveszíti kapacitását.

A csavarozót száraz és tiszta helyen kell tárolni. A helyiségnek portól és a fém részek korrózióját kiváltó gőzöktől mentesnek kell lennie. Nem szabad a berendezést olyan helyiségben tárolni, ahol élelmiszer termékek kerülnek tárolásra. A berendezést gyermekek által hozzá nem férhető helyen kell tárolni. Szükség esetén, ha a csavarozót a szervizbe kell küldeni javítás céljából, a mechanizmusát a véletlen megsérülés ellen le kell védeni és az akkumulátort ki kell húzni a töltő aljzatából.

Az akkumulátor kiszerezésének módja

Az akkumulátor kiszerezésének céljából fogja meg a fűrő-csavarozót a markolatánál fogva, majd az akkumulátor első részénél nyomja meg a kioldó gombot. Húzza ki az akkumulátort a fűrő-csavarozót a markolatából (F. ábra)

Az akkumulátor beszereléséhez helyezze be az akkumulátort a fűrő-csavarozó markolatába, majd tolja be a fogantyú bekattanásáig.

A munkaszerszám rögzítése, cseréje

Az összes fűrő-csavarozó modell gyors rögzítési fűrő befogóval rendelkezik. A szerszám beszerelése után ellenőrizze, hogy a munkaeszköz megfelelően rögzítésre került: fedtesse le az elektromos szerszámot vízszintesen, próbálja meg a szerszámot kihúzni. Amennyiben nem sikerül kihúzni, helyesen került rögzítésre.

A berendezés karbantartása

A karbantartás magába foglalja a csavarozó és tartozékai, az akkumulátor és a töltő kezelési tevékenységeit.

Nem szabad a táphálózatra csatlakoztatott berendezésen karbantartási munkákat végezni. Ez komoly testi sérüléseket vagy áramütést okozhat. A karbantartási tevékenységek elkezdése előtt a töltőt kapcsolja ki, a csatlakozó kábelt kapcsolja le a hálózati aljzatról, az akkumulátort húzza ki a csavarozó aljzatából. A csavarozó karbantartása a normális munkához szükséges valamennyi alkatrész megfelelő tisztántartásából áll. A tisztításhoz nem szabad hígítószerkeket használni, mert az a burkolat és az egyéb műanyag részek visszafordíthatatlan tönkretételéhez vezethet.

Az akkumulátort nem szabad vízzel tisztítani, mert az belső zárlatot válthat ki és tartós meghibásodást okozhat.

10. A hibák önálló elhárítása

FIGYELEM Az önjavítás megkísérlése előtt húzza ki a készüléket az áramforrásról.

Probléma	Oka	Elhárítás
A fűrő-csavarozó nem működik	Sérült kapcsoló	Küldje a berendezést a szervizbe
	Lemerült akkumulátor	Töltse fel az akkumulátort.
	Rosszul beszerelt akkumulátor	Szerelje fel helyesen
A fűrő-csavarozó nehezen indul	Lemerült akkumulátor	Töltse fel megfelelően akkumulátort
	Túllépt megengedett üzemi paraméterek	Csökkentse az elektromos szerszám megterhelését

A motor túlmelegedik	Eltömődött szellőzőnyílások	Tisztítsa meg a nyílásokat
	Túllépett megengedett üzemi paraméterek	Kapcsolja ki az elektromos szerszámot, tegye félre a munkát a fűró-csavarozó teljes lehűléséig
	Túl nagy terhelés a szerszámon	Csökkentse az elektromos szerszám megterhelését

11. A berendezés komplettálása, záró megjegyzések

• A berendezés készlete

- **DED7874:** 1. Fűró-csavarozó, 2. Lassú töltő tápegység, 3. Akkumulátor
- **DED7878/7880:** 1. Fűró-csavarozó, 2. Gyorstöltő, 3. Akkumulátor, 4. Szállító láda
- **DED7878B/7880B:** 1. Fűró-csavarozó, 2. Gyorstöltő, 3. Akkumulátor, 4. Szállító láda
- Ajánlott tartozékok:
- A DEDRA fűró-csavarozókat bármilyen hengeres vagy hatszögletű szerszámmal (munkafejével) fel lehet szerelni, kompatibilisek a széles körben elérhető amatőr és professzionális (fa, beton és fém) fűrókkal, csavarozó fejekkel, különböző adapterekkel stb. Kérjük, tartsa be a munkafejek gyártóinak ajánlásait.
- A **DED7874** modellhez beszerezhető:
- **DED78745** Lítium ion akkumulátor
- **DED78746** Lassú töltő tápegység
- A **DED7878, DED7878B** modellhez beszerezhető:
- **DED78785** Lítium ion akkumulátor
- **DED78786** Gyorstöltő tápegység
- A **DED7880 és DED7880B** modellhez beszerezhető:
- **DED78805** Lítium ion akkumulátor
- **DED78806** Gyorstöltő tápegység

A cserealkatrészek megrendelésénél, kérjük megadni az alkatrész számát - lásd a specifikációt és az összeállítási rajzot. Kérjük a megrongálódott alkatrészt leírni, megadva a termék megközelített vásárlási idejét. A garanciális időszakban a javítások a Garanciajegyben leírt szabályok szerint kerülnek elvégzésre. A reklamált terméket kérjük a javításra eljuttatni a vásárlás helyére (az eladó köteles a reklamált terméket átvenni), vagy a DERA - EXIM Központi Szervizébe. Kérjük csatolni a garanciajegyet. E nélkül a javítás garanciális időszakon túli javításként kerül elköltyvelésre. Kérjük pontosan leírni az berendezés meghibásodásának fajtáját. A garanciális időszak lejártá után a javítást a Központi Szerviz végzi. A megrongálódott terméket a Szervizbe kell elküldeni (a szállítási díjat a felhasználó fedezi).

12. Információ a felhasználóknak az elektronikus berendezések hulladékkezeléséről

(a háztartásokat érinti)



A termékeken vagy a kísérő dokumentáción feltüntetett szimbólum azt jelzi, hogy a hibás elektronikus vagy elektronikus berendezéseket nem szabad a háztartási hulladékkal együtt ártalmatlanítani. Ha az alkatrészeket meg kell semmisíteni, újra kell használni vagy hasznosítani kell, a helyes megoldás az, ha elviszi őket egy erre szakosodott gyűjtőhelyre, ahol ingyenesen átveszik őket. A használt berendezések gyűjtőhelyeiről a helyi hatóságok adnak tájékoztatást, például a honlapjukon.

A berendezés megfelelő ártalmatlanítása lehetővé teszi az értékes erőforrások megőrzését és az egészségre és környezetre gyakorolt azon negatív hatások elkerülését, amelyek a készülékben lévő veszélyes anyagok, keverékek és összetevők esetleges jelenlétéből adódnak.

A helytelen hulladékartalmatlanítás a vonatkozó helyi előírások szerint büntetés veszélyével jár.

Az uniós országok felhasználói: Ha elektronikus vagy elektronikus berendezéseket kell ártalmatlanítani, kérjük, forduljon a legközelebbi értékesítési ponthoz vagy a szállítóhoz, akik további tájékoztatást tudnak adni. Az Európai Unióon kívüli országokban történő ártalmatlanítás: Ez a szimbólum csak az Európai Unió országaira vonatkozik. Ha a terméket el kívánja dobni, kérjük, forduljon a helyi hatóságokhoz vagy a kereskedőhöz a helyes ártalmatlanítási módszerrel kapcsolatban.

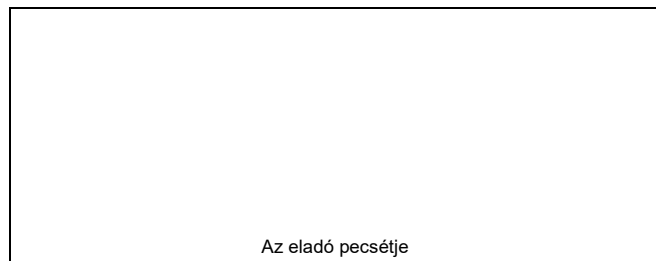
Garanciajegy Fűró-csavarozó

Katalógusszám: **DED7874/7878/7878B/7880/7880B**

Gyártási tétel száma:

(a továbbiakban: **Termék**)

A termék vásárlásának dátuma:



Az eladó pecsétje

Dátum és az eladó aláírása:

A felhasználó nyilatkozata:

Igazolom, hogy tájékoztatásra kerültem a garanciális feltételekről, valamint a Kezelési útmutatóban és a Garanciajegyben leírt utasítások be nem tartásából eredő következményekről. A jelen garanciális feltételekkel megismerkedtem, amit aláírással igazolok:

.....

kelt és helye

.....

a Felhasználó aláírása

I. A termékért felelős

1. **Kezes** - DEDRA EXIM sp. z o.o., székhelye Pruszków, címe: ul. 3 Maja 8, 05-800 Pruszków, KRS 000062517, Varsó fővárosi Körzeti Bíróság Varsóban; az Országos Bírósági Nyilvántartás XIII Gazdasági Osztálya, adószáma: 527-020-49-33, törzstörke: 100 980.00 zł.

2. A jelen Garanciajegyben meghatározott feltételekkel a Kezes garanciát nyújt a Kezes forgalmazásából származó Termékre.

3. A garanciából eredő felelősség kizárólagosan a Termékben a Felhasználónak való átadás pillanatában rejlő hibákra vonatkozik.

4. A garancia címén a Felhasználó jogosult a Termék díjmentes megjavítására, amennyiben a hiba a garanciális időszak során keltenkezik. A Termék megjavításának módja (a javítás módszere) a Kezes döntésétől függ. Amennyiben a Kezes megállapítása szerint ni lehetőség a megjavításra, a Kezes fenntartja magának a jogot a hibás alkatrész vagy az egész Termék hibátlanra cseréléséhez, a Termék árának csökkentéséhez, vagy a szerződéstől történő elálláshoz.

5. Azzal a Felhasználóval szemben, amelyik nem számít fogyasztónak az 1964 április 23-i, a Polgári Törvénykönyvről szóló törvény szerint, a Kezes jelen garanciából eredő és/vagy a garancia megkötésével és teljesítésével kapcsolatos kártérítési felelőssége, a jogi címtől függetlenül, a hibás Termék értékének összegére korlátozódik.

II. Garanciális időszak:

A garanciával rendelkező alkatrészek	A garanciális védelem időtartama
Fűró-csavarozó DED7874/7878/7878B/7880/7880B	36 hónap, a Termék vásárlásának napjától számítva a jelen Garanciajegyben megjelölve
Akkumulátor	6 hónap, a Termék vásárlásának napjától számítva a jelen Garanciajegyben megjelölve

III. A garancia alkalmazásának feltételei

1. A Felhasználó felmutatja a Termék kitöltött Garanciajegyet és valószínűsíti a Termék vásárlásának körülményeit, pl. felmutatva a pénztár blokkot, számlát, stb. A reklamáció hatékony lebonyolításának érdekében ajánlott, hogy a Felhasználó a reklamált Termékkel együtt adja át a Kezelési útmutatóban leírt készlet tartalmát.

2. A Felhasználó betartja a Kezelési útmutatóban és a Garanciajegyben feltüntetett utasításokat.

3. A garancia csak a Magyar Köztársaság és az EU területén érvényes.

4. A garancia nem terjed ki a Termék következő okokból keletkező meghibásodásaira:

a. A Felhasználó nem tartotta be a Kezelési útmutatóban meghatározott, különösen a megfelelő használatra, karbantartásra és tisztításra vonatkozó feltételeket; A Felhasználó a Kezelési útmutatóban nem megfelelő tisztító és karbantartó szereket alkalmazott;

b. A Felhasználó nem megfelelő módon tárolja és szállítja a Terméket;

c. A Felhasználó önállóan, a Kezessel való egyeztetés nélkül módosította és/vagy átalakította a Terméket;

d. A Felhasználó a Kezelési útmutatóban nem megfelelő üzemeltetési anyagokat használt a Termékhez.

5. Az a Felhasználó, amelyik nem számít fogyasztónak az 1964 április 23-i, a Polgári Törvénykönyvről szóló törvény szerint, elveszíti a jelen garanciából eredő jogait, ha a Terméken:

- a száriaszámok, dátum jelölések és a típuscímkék a Felhasználó által eltávolításra, kicserélésre vagy megrongálásra kerültek

- a plombák a Felhasználó által megrongálásra kerültek, vagy a Felhasználó beavatkozásának nyomait viselik.

6. Figyelem! A Termék mindennapos kezelésével kapcsolatos, többek között a Kezelési útmutatóból eredő műveleteket a Felhasználó saját hatáskörébe és saját költségére végzi el

IV. Reklamációs eljárás

1. A Termék helytelen működésének észrevételekor, a reklamáció bejelentése előtt ellenőrizze, hogy a Kezelési útmutatóban meghatározott valamennyi művelet a megfelelő módon került végrehajtásra.

2. Ajánlott a reklamációt haladéktalanul bejelenteni, a legjobb a Termék hibája észrevételétől számított 7 napon belül. Az a Felhasználó, amelyik nem számít fogyasztónak az 1964 április 23-i, a Polgári Törvénykönyvről szóló törvény

szerint, elveszíti a jelen garanciából eredő jogait, ha nem jelenti be 7 napon belül a reklamációt.

3. A reklamációs bejelentés megtehető a Termék vásárlásának helyén, a garanciális szervizben, vagy írásban az alábbi címen: DEDRA EXIM sp. z o.o., ul. 3 Maja 8, 05-800 Pruszków.
4. A Felhasználó a reklamációt a www.dedra.pl weboldalon található űrlap segítségével jelentheti be. („Garanciális reklamáció bejelentési űrlap”).
5. Az egyes országok szerviz címei a www.dedra.pl weboldalon elérhetőek. Amennyiben az adott országban nincs garanciális szerviz, a reklamációs bejelentést ajánljuk a következő címre küldeni: DEDRA-EXIM Sp. z o.o., ul. 3 Maja 8, 05-800 Pruszków (Lengyelország).
6. A Felhasználó biztonságára való tekintettel a hibás Termék használata tilos.
7. Figyelem!!! A hibás Termék veszélyes a Felhasználó egészségére és életére.
8. A garanciából eredő kötelezettségek ellátására a reklamált Terméknek a Felhasználó általi leadásának napjától számított 14 munkanapon belül kerül sor.
9. A termék reklamációjára küldése előtt ajánlott megfizetni. Ajánlott a reklamált terméket gondosan bebiztosítani a szállítási károk elkerülése érdekében (ajánlott a reklamált Terméket az eredeti csomagolásban elküldeni).
10. A garanciális időszak meghosszabbításra kerül azzal az idővel, mely alatt a Felhasználó a Termék meghibásodásából eredően nem tudta az használni. A garancia nem zárja ki, nem korlátozza és nem függeszti fel a Felhasználó eladott termékek hibáira vonatkozó kezességi szabályokból eredő jogait.

A természetes személyeknek a személyes adatok kezelése tekintetében történő védelméről és az ilyen adatok szabad áramlásáról, valamint a 95/46/EK irányelv hatályon kívül helyezéséről szóló, 2016. április 27-i (EU) 2016/679 európai parlamenti és tanácsi rendelet, 13. cikkének (1) és (2) bekezdésével összhangban tájékoztatjuk Önt, hogy

1. Az űrlapon megadott személyes adatainak Adminisztrátora a Pruszków-i székhelyű DEDRA-EXIM sp. z o.o. ul. 3 Maja 8, 05-800 Pruszków (továbbiakban: „Adminisztrátor”).
2. Az Ön adatait kizárólag a készülékre vonatkozó garanciális eljárás lefolytatása céljából dolgozzuk fel az általános adatvédelmi rendelet (a továbbiakban: "GDPR") 6. cikke (1) bekezdésének b) pontjával összhangban Az adatszolgáltatás önkéntes, de a garanciális eljárás lefolytatásához szükséges.
3. Az Ön adatait a garanciális eljárás lefolytatásának megfontolásának időtartama alatt, valamint archiválási céllal kezeljük, amennyiben az Adminisztrátorral szembeni esetleges követelésekkel szemben szükséges védekezni, de legfeljebb azok elévüléséig.
4. Az Ön adatait csak olyan szervezetek számára adható ki, amelyek az Adminisztrátor nevében, a személyes adatok feldolgozására vonatkozó írásbeli megbízási szerződés alapján adatokat kezelnek, és többek között technikai szolgáltatást, tárhelyszolgáltatást vagy weboldal-karbantartást, informatikai-, futárszolgáltatást nyújtanak. Az Adatkezelő beszállítói kötelesek gondoskodni az adatbiztonságról és megfelelni a személyes adatok védelmére vonatkozó hatályos jogszabályok követelményeinek, és nem használhatják fel a rájuk bízott személyes adatokat az Adatkezelővel kötött szerződésben meghatározott céloktól eltérő célokra.
5. Az Ön adatait nem dolgozzuk fel automatizált módon, beleértve a profilalkotást, és nem továbbítjuk harmadik országba/nemzetközi szervezetnek.
6. Ön bármikor jogosult az adatai tartalmához történő hozzáféréshez, valamint annak helyesbítéshez, törléshez, az adatkezelés korlátozásához, az adathordozhatósághoz és a kifogásoláshoz való joghoz.
7. Az Ön személyes adatainak az Adatkezelő általi feldolgozásával kapcsolatos minden kérdésben az alábbi e-mail címen veheti fel a kapcsolatot: daneosobowe@dedra.pl;
8. Önnek jogában áll van panaszt benyújtani az illetékes adatvédelmi hatóságnál;

RO

Cuprinsul

1. Poze și schițe
2. Descrierea aparatului
3. Destinația dispozitivului
4. Restricții privind utilizarea
5. Date tehnice
6. Pregătirea dispozitivului de lucru
7. Pornirea și utilizarea aparatului
8. Funcționarea mașinii
9. Folyó karbantartási tevékenységek
10. Ínláturarea defecțiunilor prin mijloace proprii
11. Completarea mașinii, observații finale
12. Informația pentru utilizatori privind eliminarea utilajelor uzate
13. Lista pieselor din schița sistemului asamblat
14. Fișa de garanție

Certificat de conformitate –document separate

Traducerea instrucțiunii originale

Condiții generale de siguranță au fost atașate la instrucțiuni ca o broșură separată.

AVERTISMENT. Citiți toate avertismentele marcate cu simbolul și toate instrucțiunile. Nerespectarea avertismentelor și instrucțiunilor de siguranță menționate mai jos poate cauza electrocutări, incendii sau leziuni grave.

Păstrați toate avertismentele și instrucțiunile pentru utilizare ulterioară.

2. Descrierea aparatului

Fig. A: 1. Mănerul electrouneltei; 2. Butonul de reglare a ambreiajului; 3. Întrerupător; 4. Bateria; 5. Comutatorul de schimbare a sensurilor rotațiilor.

Fig. F1, F2 : 1. Buton deblocare acumulator (F1-DED7874, F2-DED7878,7878B, 7880, 7880B)

3. Destinația aparatului

Se permite utilizarea aparatului în lucrări de renovare-construcții, ateliere de reparații în lucrări de amatori, respectând condițiile de utilizare și condițiile de lucru permise, conținute în manualul de utilizare.

Electrounelta este un produs proiectat pentru înșurubarea și găurirea în metale, materiale ceramice folosite în construcții, în toate tipurile de lemn, materiale lemnoase precum: placaj, plăci aglomerate, etc. conform dimensiunilor sale. Electrouneltele sunt echipate cu: sistem de oprire rapidă a axului în caz de suprasarcină și un mecanism de limitare a cuplului de strângere. Electrouneltele pot lucra cu o gamă variată de capete de lucru care îndeplinesc diferite funcții de operare (de ex. pentru a strânge cu precizie diferitele tipuri de suruburi și holșuruburi). Procedura este descrisă în detaliu în capitolul următor al acestui manual.

4. Restricții privind utilizarea aparatului

Mașina de înșurubat poate fi utilizată numai în conformitate cu indicațiile descrise în rubrica de mai jos "Condiții optime de lucru permise". Sistemul de prindere al electrouneltei este prevăzut cu o mandrină unde pot fi montate capete de lucru (biți) cu coadă cilindrică sau hexagonală (descrie în rubrica "Unelte recomandate. Schimbări în construcția mecanică și electrică, precum și oricare modificare sau reparație efectuată de către utilizator care nu este descrisă în manualul de utilizare vor fi considerate ca ilegale și cauzează pierderea imediată a Drepturilor de Garanție. Utilizarea neconformă cu destinația sau cu Manualul de Utilizare cauzează pierderea imediată a Drepturilor de Garanție.

CONDIȚII OPTIME DE LUCRU PERMISE

Temperatura de încărcare a acumulatorilor 10 - 30 C

• 5. DATE TEHNICE

Modelul electrouneltei	DED7874	DED7878	DED7880/DED7880B
Tensiune de lucru	12V	14,4V	18V
Mandrină: gama de prindere	10mm		
Viteza de rotație	I treaptă de rotație 0-650obr/min II treaptă de rotație -	I treaptă de rotație 0-400obr/min II treaptă de rotație 0-1350obr/min	
Moment de rotație max.	20Nm	26Nm	30Nm
Trepte ale momentului de torsiune	21+1		
Nivelul vibrațiilor măsurate pe mâner	<2,5m/s ²		
Incertitudinea de măsurare K _p	1,5m/s ²		
Emisia de zgomot:			
Nivelul de presiune acustică L _{PA}	<70dB(A)		
Nivelul de putere acustică L _{WA}	<80dB(A)		
Incertitudinea de măsurare K _{PA} , K _{WA}	3dB		
Greutate (cu încărcător)	1,1kg	1,3kg	1,4kg
LED pentru iluminat	tak		
Acumulator			
Capacitate	1500mAh		
Tip acumulator	Li-Ion		

- Informația privind zgomotul și vibrațiile
- Valorile nivelului de zgomot au fost calculate conform EN 60745, Valorile sunt menționate mai sus în tabel.
- Zgomotul poate pricinui vătămarea auzului, purtați în timpul muncii protecție antifonică!
- Valorile totale ale vibrațiilor ah precum și incertitudinea de măsurare au fost calculate conform cu standardul EN 60745 și sunt prezentate în tabel

⚠ ATENȚIE

Zgomotul poate pricinui vătămarea auzului, purtați în timpul muncii protecție antifonică!

- Nivelul declarat a emisiilor de zgomot a fost măsurat în conformitate cu metoda de test standard și poate fi utilizat pentru compararea unui aparat cu altul. Nivelul de zgomot declarat poate fi utilizat într-o evaluare preliminară a expunerii la zgomot.
- Nivelul de zgomot în timpul utilizării reale a sculei electrice poate diferi de valoarea nivelului declarat, în funcție de modul în care sculele sunt utilizate, în special de tipul de material prelucrat precum și de necesitatea alegerii echipamentului de protecție pentru operator. Pentru a estima exact expunerea în condiții reale de utilizare trebuie luată în considerare toate părțile ciclului de operare precum timpii în care unelta a fost oprită, sau a funcționat în gol, pe lângă timpul de declanșare.

6. Pregătirea aparatului de lucru

⚠ ATENȚIE

Toate operațiile trebuie efectuate cu ștecherul scos din priză de curent.

Înainte de prima utilizare a mașinii de găurit/înșurubat, încărcarea acumulatorilor. Asigurați-vă că sursa de alimentare cu energie electrică corespunde cu datele de pe plăcuța încărcătorului. Conectați încărcătorul la

sursa de alimentare (~ 230V ~50Hz). **Aparatul este echipat cu un încărcător rapid de încărcare. Încărcarea ar trebui să dureze aproximativ 1 oră. Mașina de găurit și înșurubat DED7874 este echipată cu încărcătoare lentă, încărcarea acumulatorului durează 3-5H.** În timpul încărcării, încărcătorul și acumulatorul emit cantități semnificative de căldură și se încălzesc. Aceasta este o condiție normală. Nu lăsați încărcătorul nesupravegheat atunci când este conectat la o sursă de alimentare cu energie electrică. Acumulatorii Li-ion trebuie să fie reîncărcați în mod frecvent și cât mai repede posibil după descărcare. Acumulatorii Li-ion pot fi încărcăți în orice moment. Aceștia nu au efectul de memorie, astfel încât nu este necesară descărcarea completă înainte de reîncărcare

ATENȚIE Acumulatorul atinge proprietăți complete de utilizare, după 5 cicluri de încărcare și de descărcare totală. Pentru a asigura o durabilitate corespunzătoare acumulatorului, trebuie să se efectueze încărcarea acestuia cel puțin o dată la două luni. Încărcarea se efectuează la temperatura camerei.

După terminarea încărcării deconectați încărcătoarea de la rețeaua 230V, apoi deconectați fișa încărcătoarei de la priză acumulatorului.

DED7874, DED7878, DED7878B, DED7880, DED7880B

Încărcătoarea semnalizează pornirea prin aprinderea diodului roșu. Introduceți știftul fișei încărcătoarei în priză acumulatorului. Încărcarea va începe automat și este semnalizată prin aprinderea lămpii de culoare roșie de pe panoul frontal al încărcătorului (lumina verde se stinge). După încărcare, lumina roșie de control se stinge, și se aprinde lumina verde, indicând faptul că acumulatorul este complet încărcat. Apoi, deconectați cablul de alimentare de la priză de perete și scoateți acumulatorul din încărcător. Acumulatorul este gata de lucru.

7. Pornirea mașinii

ATENȚIE Înainte de a porni dispozitivul, efectuați obligatoriu operațiile descrise în capitolul "Pregătirea pentru lucru".

Acumulatorul încărcat introduceți în ghidajul mânerului până când va acționa clichetul dispozitivului de prindere (fig. A 4). Fiecare model de electrounealtă este echipat cu o mandrină cu prindere rapidă și este destinat pentru a lucra cu diferite capete de lucru (biți) cu coadă cilindrică sau hexagonală. Nu folosiți unelte cu alte sisteme de prindere decât cele enumerate (de exemplu de tip SDS). Comutatorul de pornit al mașinii se află în mânerul electrouneltei (fig. A 3). Apăsând ușor acest buton, mașina începe să funcționeze, rotind lent axul principal al mașinii, iar printr-o apăsare fermă se crește viteza de rotație (atingând cuplul maxim). Deasupra comutatorului este situat levierul de inversare a sensului de rotație (fig. A 5). Setat în poziția extremă duce la schimbarea sensului de rotație iar setat în poziția centrală duce la blocarea comutatorului, făcând imposibilă pornirea accidentală. Immediat în spatele mandrinei, pe axa de rotație este situat ambreiajul de reglare al momentului de torsiune (forța de strângere) (fig. A 2). Pe roata ambreiajului sunt indicate treptele de cuplu cu valori (cifre cu valori în creștere) tot mai mari al momentului de torsiune (forța de strângere). În partea superioară a uneltei este un comutator de viteze cu două poziții (fig. D). Acesta este folosit pentru a comuta viteza axului. Electrounealta are două trepte de rotație: treapta 1 de rotație de la 0 - 400 rot/min, treapta 2 de rotație de la 0 - 1350 rot/min. Probele de lucru în gol se vor efectua numai atunci când electrounealta este direcționată în jos.

8. Funcționarea mașinii

Funcția: ÎNȘURUBARE

Înșurubare holșuruburi. Prindeți în mandrină (fig. A 1) capătul de lucru (tija) pentru prinderea biților (introduceți tija în mandrină cu partea hexagonală). Inelul ambreiajului de reglare al momentului de torsiune (fig. A 2) îl rotiți spre dreapta, în direcția celei mai mici valori. După introducerea capului de lucru (bitului) corespunzător înșurubăm holșurubul. Dacă forța de înșurubare e prea mică (ambreiajul se cuplează în funcție de forța pe care o întâmpină (întâmpinată la înșurubare), atunci trebuie să opriți mașina și să setați inelul de reglare al ambreiajului la o valoare mai mare și continuați înșurubarea holșurubului. Creșteți forța de înșurubare treptat până când șurubul/holșurubul este fixat în locul dorit. Următoarele șuruburi vor fi strânse cu aceeași forță. Pentru deșurubare și inversarea sensului de rotație (spre stânga), împingeți levierul în poziția inversă. Butonul cu funcții de lucru îl rotiți spre stânga (la valori maxime, sau în poziția de găurire). Pentru funcția de strângere se recomandă setarea comutatorului de viteze în treapta 1 de rotație (fig. D 1) adică în intervalul 0 - 400 rot/min.

Funcția: GĂURIRE (fără percuție)

Butonul cu funcții de lucru îl setați în poziția de găurire. Prindeți burghiul în mandrină (fig. C 1). Burghiile cu diametrul de până la 5 mm necesită viteze de rotație mai mari. Începeți găurirea cu viteze de rotație mai mici. Când burghiul începe să intre în material, atunci măriți viteza de rotație. Pentru burghiile cu diametre de până la 5 mm, se folosesc cele mai mari viteze. Asigurați-vă că în zona unde se va găuri, nu există cabluri electrice sub tensiune, țevi sau alte cabluri ale infrastructurii din clădirea rezidențială. În cazul în care bănuieți sau localizați cabluri în apropierea zonei unde se va găuri, obligatoriu trebuie să deconectați cablurile de alimentare cu energie electrică de la rețea. În timpul utilizării intensive a mașinii de găurit/înșurubat, compartimentul acumulatorului se poate încălzi până la o temperatură de aproximativ 40°C. Acest fapt nu prezintă niciun pericol. Pentru funcția de găurire se recomandă setarea comutatorului de viteze în treapta 2 de rotație (fig. D 1) adică în intervalul 0 - 1350 rot/min. Mașina de găurit în față este echipată cu lampa LED care iluminează locul de muncă.

9. Acțiuni curente de deservire

ATENȚIE Toate operațiile de întreținere trebuie efectuate cu stecherul scos din priză de curent.

Să se verifice periodic starea tehnică a electrouneltei. Curățați periodic unealta, acordând o atenție deosebită la curățarea fanțelor de ventilație. Curățați minuțios compartimentul de prindere a mânerului. Capetele de lucru uzate ale

electrounelțelor face munca inefficientă și periculoasă. În cazuri extreme, acest lucru duce la deteriorarea aparatului.

Evitați să încălcați acumulatorul imediat după o utilizare intensivă. Acumulatorul ce urmează a fi încărcat, trebuie să aibă temperatura camerei. Nu depozitați bateriile în spații cu căldură excesivă. Acumulatorul se depozitează în stare încărcată. Din cauza autodescărării, nu trebuie să păstrați acumulatorul complet descărcat, deoarece în acest caz acesta se poate descărca sub nivelul critic și se poate deteriora definitiv. Acumulatorul neutilizat trebuie depozitat, încărcat la nivelul a cel puțin 40% din capacitate). Reîncărcați acumulatorul înainte ca acesta să se descarce complet. Bateriile se depozitează la temperaturi cuprinse între 10-30°C. Depozitate la temperaturi ridicate își pierd rapid din capacitate.

Aparatul electric trebuie depozitat într-un loc uscat și curat. Încăperea trebuie să fie lipsită de praf și vapori care pot provoca coroziunea pieselor metalice. Nu depozitați aparatul în încăperile unde sunt depozitate produse alimentare.

Aparatul trebuie să fie astfel depozitat, încât să fie inaccesibil copiilor.

În cazul în care este necesară trimiterea aparatului la un centru service pentru a fi reparat, acesta se protejează împotriva unei eventuale deteriorări mecanice accidentale și se scoate acumulatorul din locașul încărcătorului

Procedura de demontare a acumulatorului

Pentru a demonta acumulatorul, trebuie să țineți mașina de găurit/înșurubat de mâner și să apăsați butonul de eliberare situat în partea din față a acumulatorului. Scoateți acumulatorul din mânerul mașinii de găurit (fig. F).

Pentru montarea acumulatorului, introduceți acumulatorul glisându-l în mânerul mașinii de găurit, și apoi apăsați până când se declanșează mecanismul de blocare al mânerului.

Prinderea, înlocuirea capetelor de lucru Toate modelele de mașini de găurit/înșurubat sunt echipate cu mandrine cu prindere rapidă. După prinderea capătului de lucru, asigurați-vă că bitul sau burghiul este fixat corespunzător în mandrină: așezați electrounealta pe orizontală și încercați să scoateți capul montat. Dacă nu-l puteți scoate, înseamnă că este montat corect.

Conservarea uneltei

Conservarea include operațiuni de întreținere a electrouneltei împreună cu accesoriile acesteia de ex. acumulatorul și încărcătorul.

Niciodată nu efectuați operațiuni de întreținere atunci când aparatul este conectat la rețeaua de alimentare cu energie electrică. Acest lucru poate provoca accidente grave sau un șoc electric. Înainte de a începe operațiunile de întreținere, opriți încărcătorul, deconectați stecherul cablului de alimentare de la priză de perete și scoateți acumulatorul din locașul mașinii de găurit. Conservarea și întreținerea electrouneltei constă în menținerea în curățenie a tuturor elementelor necesare pentru funcționarea normală a acesteia. Pentru curățare nu folosiți solvenți, deoarece acest lucru ar putea provoca deteriorarea definitivă a carcasei și a altor componente din material plastic. Se interzice curățarea acumulatorului cu apă, deoarece acest lucru poate provoca un scurtcircuit intern care duce la o deteriorare permanentă.

10. Înlăturarea defecțiunilor prin mijloace proprii

ATENȚIE Înainte de a trece la eliminarea individuală a defecțiunilor, deconectați dispozitivul de alimentare.

Defecțiuni	Cauza posibilă	Remediere
Mașina de găurit/înșurubat nu funcționează	Comutator deteriorat	Trimiteți mașina de găurit la un centru service
	Acumulator descărcat	Încărcați acumulatorul
	Acumulator montat necorespunzător	Fixați corect
Mașina de găurit/înșurubat pornește greu	Acumulator descărcat	Încărcați acumulatorul corespunzător
	S-au depășit parametrii de lucru admiși	Reduceți forța de apăsare (suprasolicitarea) asupra electrouneltei
Motorul se supraîncălzește	Fantele de ventilație înfundate	Curățați fantele de ventilație
	S-au depășit parametrii de lucru admiși	Opriți electrounealta. Se face o pauză de lucru până când mașina de găurit se răcește complet
	Forța de apăsare asupra uneltei este prea mare	Reduceți forța de apăsare (suprasolicitarea) asupra electrouneltei

12. Completarea aparatului, observații finale

• Completarea mașinii, set de livrare:

• **DED7874:** 1. Mașina de găurit/înșurubat, 2. Încărcătoare lentă, 3. Acumulator **DED7878/7880:** 1. Mașina de găurit/înșurubat, 2. Încărcător rapid, 3. Acumulator, 4. Valiza de transport

• **DED7878B/7880B:** 1. Mașina de găurit/înșurubat, 2. Încărcător rapid, 3. Acumulator, 4. Valiza de transport

• Accesorii recomandate:

• Mașinile de găurit/înșurubat DEDRA pot fi echipate cu orice unealtă (cap de lucru, bit, burghiu) cu coadă cilindrică sau hexagonală. Aceste mașini sunt proiectate să lucreze cu orice fel de burghiu destinate uzului amator sau profesionist disponibil în comerț (pentru găurire în lemn, beton și metal), capete de lucru/biți pentru înșurubare cât și pentru diferite tipuri de accesorii, etc. Vă rugăm să respectați instrucțiunile producătorului de capete de lucru (biți).

• Pentru modelul **DED7874** se poate cumpăra în plus:

• **DED78745** Acumulator cu litiu-ion

• **DED78746** Încărcătoare pentru încărcarea lentă

• Pentru modelul **DED7878, DED7878B** se poate cumpăra în plus:

• **DED78785** Acumulator cu litiu-ion

• **DED78786** Încărcătoare pentru încărcarea rapidă

• Pentru modelul **DED7880** și **DED7880B** se poate cumpăra în plus:

- **DED78805** Acumulator cu litiu-ion
- **DED78806** Încărcătoare pentru încărcarea rapidă
- La comandarea pieselor de schimb, vă rugăm să precizați codul piesei – vezi specificația pieselor de schimb și schema părților componente din desenul de ansamblu. Vă rugăm să descrieți piesa deteriorată și să specificați data aproximativă a achiziționării produsului. În perioada de garanție, reparațiile sunt efectuate în baza regulamentului descris în Certificatul de garanție. Produsul defect, vă rugăm să îl livrați la punctul de vânzare (vanzătorul este obligat să primească produsul defect), sau să fie trimis la Service-UI. Central DEDRA-EXIM. Vă rugăm să anexați Certificatul de garanție și dovada achiziționării produsului (ex. bon fiscal, sau factura fiscală TVA). Fără aceste documente, repararea produsului va fi tratată ca servicii cu plată (post-garanție). Vă rugăm să descrieți cu exactitate defecțiunile constatate. După perioada de garanție, reparațiile vor fi realizate de Service-ul Central. Produsul defect trebuie trimis la Service (cheltuielile de transport vor fi suportate de client)

12. Informația pentru utilizatori privind eliminarea utilajelor uzate

(privește gospodăriile)



Simbolul afișat pe produs sau pe documentația care le însoțește indică faptul că echipamentele electrice sau electronice defecte nu trebuie eliminate împreună cu deșeurile menajere. În cazul în care trebuie să eliminați, să reutilizați sau să recuperați componente, trebuie să le duceți la un punct de colectare specializat, unde vor fi acceptate gratuit. Autoritățile locale furnizează informații privind locația punctelor de colectare a echipamentelor uzate, de exemplu pe site-urile lor web. Eliminarea corespunzătoare a dispozitivului permite conservarea resurselor valoroase și evitarea impactului negativ asupra sănătății și mediului, care rezultă din posibilitatea prezenței substanțelor, amestecurilor și componentelor periculoase în echipament. Eliminarea incorectă a deșeurilor riscă sancțiuni în conformitate cu reglementările locale relevante. Utilizatorii din țările UE: Dacă trebuie să vă debarasați de echipamente electrice sau electronice, vă rugăm să contactați cel mai apropiat punct de vânzare sau furnizorul dumneavoastră, care vă va putea oferi informații suplimentare. Eliminarea în țări din afara Uniunii Europene: Acest simbol se aplică numai în țările din Uniunea Europeană. În cazul în care doriți să aruncați acest produs, vă rugăm să contactați autoritățile locale sau dealerul pentru a afla metoda corectă de eliminare.

Certificat de garanție

pentru

MAȘINĂ DE GĂURIT ȘI ÎNȘURUBAT

Nr. de catalog: **DED7874/7878/7878B/7880/7880B** Număr de lot:

.....

(denumit în continuare Produs)

Data de cumpărare a produsului:

Ștampila vânzătorului

Data și semnătura vânzătorului:

Declarația Utilizatorului:

Confirm, că am fost informat în ceea ce privește condițiile de garanție și efectele nerespectării orientărilor cuprinse în manualul de utilizare și în Certificatul de garanție. Condițiile prezentei garanției îmi sunt cunoscute ce afirm cu semnătura mea de mână:

.....

Data și locul

.....

semnătura Utilizatorului

Garanția este acordată în conformitate cu prevederile OG 21/1992 și OG 140/2021, cu modificările ulterioare, pe baza cardului de garanție și a dovezii originale de cumpărare. Perioada de reparație nu poate depăși 15 zile calendaristice de la data la care consumatorul a predat reclamația vânzătorului.

I. Responsabilitatea pentru produs

1. **Garant** - DEDRA EXIM sp. z o.o. cu sediul în Pruszkowie, adresa: ul. 3 Maja 8, 05-800 Pruszków, KRS 0000062517, Sąd Rejonowy dla m.st. Warszawy w Warszawie, XIV Wydział Gospodarczy Krajowego Rejestru Sądowego, [Judecătoria Raională pentru o.c. Varșovia în Varșovia, Departamentul al XIV-a Economic al Registrului Național Juridic] NIP [CIF] 527-020-49-33, Kapitał zakładowy [capital social]: 100 980.00 zł..
2. În condițiile menționate în prezentul Certificat de garanție Garantul acordă garanție la produsul derivat din distribuția Garantului.
3. Responsabilitatea cu titlu de garanție cuprinde numai defectele care sau ivit din cauze datorate Produsului în momentul livrării acestuia Utilizatorului.
4. Cu titlu de garanție, Utilizatorul, obține dreptul la repararea gratis a Produsului, dacă defecțiunea s-a ivit în perioada de garanție. Modul de reparare a Produsului (metoda de executare a reparației) depinde de decizia Garantului.

Dacă Garantul constată că Produsul nu poate fi reparat, Garantul își rezervă dreptul de a schimba piesa defectă sau total Produsul cu altul fără defecte sau de a micșora prețul Produsului ori de a se retrage de la Contract.
5. Față de Utilizatorul, care conform cu legea din data de 23 aprilie 1964 din Codul Civil, nu este un consumator, răspunderea Garantului pentru dauna rezultată din prezenta garanție și/ sau în legătură cu încheierea și executarea acesteia, indiferent de dreptul legal, este limitată maxim până la valoarea Produsului defect..

II. Perioada de garanție

Componentele Produsului acoperite de garanție	Durata de protecție a garanției
Mașină de găurit și înșurubat DED7874/7878/7878B/7880/7880B	36 luni, de la data cumpărării Produsului, înscrisă în prezentul Certificat de garanție
Acumulator	6 luni, de la data cumpărării Produsului, înscrisă în prezentul Certificat de garanție

III. Condițiile de utilizare a garanției

1. Prezentarea de către Utilizator a Certificatului completat de garanție a Produsului și dovedirea împrejurărilor de cumpărare a Produsului de ex. prin prezentarea chitanței, facturi, etc. Pentru a efectua în mod eficient reclamația, se recomandă că Utilizatorul să trimită împreună cu Produsul reclamat, toate componentele menționate la "Completarea" Produsului în manualul de utilizare.
2. Respectarea de către Utilizator a recomandărilor din Manualul de utilizare și din Certificatul de garanție.
3. Garanția acoperă numai teritoriul Republicii Polonă și UE.
4. Garanția nu acoperă defecțiunile Produsului apărute în special din cauza:
 - a. Nerespectării de către Utilizator a condițiilor indicate în Manualul de utilizare, în special în domeniul de utilizare, întreținere și curățare corectă.
 - b. Utilizarea de către Utilizator a unor produse de curățare sau substanțe de conservare care sunt neadecvate cu Manualul de utilizare;
 - c. Depozitare necorespunzătoare și transportul necorespunzător al Produsului de către Utilizator;
 - d. Modificări și/sau reconstrucții arbitrare a Produsului de către Utilizator;
 - e. Utilizarea în Produs de către Utilizator a unor materiale consumabile neconforme cu manualul de utilizare
5. Utilizatorul care conform cu legea din data de 23 aprilie 1964 din Codul Civil nu este un consumator, pierde garanția pentru Produsul, în care:
 - numerele de serie, marcarea datelor și plăcuțele cu datele tehnice au fost îndepărtate de către Utilizator;
 - sigiliile existente au fost deteriorate de Utilizator sau au urme rămase din manipularea de către utilizator la acestea.
6. **Atenție!** Operațiile legate cu utilizarea de fiecare zi, descrise în manualul de utilizare, Utilizatorul execută singur pe costul său.

IV. Procedura de reclamație

1. Dacă se constată că Produsul nu funcționează corect, Înainte de a depune reclamația trebuie să Vă asigurați dacă toate operațiunile descrise în manualul de utilizare au fost executate corect.
2. Sesizați imediat reclamația, cel mai bine în termen de 7 zile de la data la care ați observat defectul produsului. Utilizatorul care conform cu legea din data de 23 aprilie 1964 din Codul Civil nu este un consumator, pierde garanția pentru Produs dacă reclamația nu depune în termen de până de 7 zile.
3. Sesizarea reclamației se face de ex. la. la punctul de cumpărare a Produsului, la service-ul de garanție sau se poate trimite în scris pe adresa: DEDRA EXIM sp. z o.o., ul. 3 Maja 8, 05-800 Pruszków.
4. Utilizatorul poate să depună reclamația prin formularul accesibil pe pagina de internet www.dedra.pl. ("Formular pentru sesizarea reclamației cu titlu de garanție").
5. Adresele service-urilor de garanție din fiecare stat sunt accesibile pe pagina www.dedra.pl. Dacă service-ul lipsește în statul adecvat, trimiteți sesizările de reclamație cu titlu de garanție pe adresa: DEDRA EXIM sp. z o.o. ul. 3 Maja 8, 05-800 Pruszków (Polonia).
6. Luând în considerare siguranța Utilizatorului se interzice utilizarea Produsului defect.
7. **Atenție!!!** Utilizarea Produsului defect este periculos pentru sănătatea și viața Utilizatorului.
8. Executarea obligațiilor rezultate din garanție va avea loc în termen de 14 zile lucrătoare, calculate de la data furnizării de către Utilizator a Produsului reclamat.
9. Înainte de furnizare a Produsului reclamat se recomandă curățirea acestuia. Se recomandă de a se asigura bine Produsul împotriva distrugerii în timpul transportului (se recomandă să trimiteti produsul reclamat în ambalajul original).
10. Perioada de garanție va fi prelungită cu durata în care, din cauza defectului Produsului acoperit de garanție Utilizatorul nu l-a putut să-l utilizeze, Garanția nu oprește, nu limitează nu suspendează drepturile Utilizatorului rezultate din dispozițiile privind garanția pentru vicle produsului vândut.

În conformitate cu articolul 13 alineatele (1) și (2) din Regulamentul (UE) 2016/679 al Parlamentului European și al Consiliului din 27 aprilie 2016 privind protecția persoanelor fizice în ceea ce privește prelucrarea datelor cu caracter personal și privind libera circulație a acestor date și de abrogare a Directivei 95/46/CE, vă informăm.

1. Administratorul datelor Dumneavoastră cu caracter personal furnizate în formular este DEDRA-EXIM sp. z o. o. cu sediul social în Pruszków, ul. 3 Maja 8, 05-800 Pruszków (în continuare: „Administrator”).
2. Datele dumneavoastră vor fi prelucrate numai în scopul derulării procedurii de garanție a dispozitivului în conformitate cu art. 6 alin.1 lit. b din regulamentul general privind protecția datelor (în continuare: „GDPR”). Furnizarea datelor este voluntară, dar necesară pentru derularea procedurii de garanție.
3. Datele dumneavoastră vor fi prelucrate pe perioada de luare în considerare a procedurii de garanție și în scopuri de arhivare în cazul în care este nevoie

- de apărare împotriva oricăror pretenții împotriva Administratorului, nu mai mult decât până la expirarea acestora.
- Datele dumneavoastră pot fi dezvăluite numai entităților care prelucreză date pentru administrator pe baza unui contract scris de încredințare a prelucrării datelor cu caracter personal care oferă, printre altele, servicii tehnice, hosting sau întreținere site, servicii IT, firmă de curierat. Furnizorii Administratorului sunt obligați să asigure securitatea datelor și să îndeplinească cerințele legii aplicabile referitoare la protecția datelor cu caracter personal și nu pot folosi datele cu caracter personal încredințate în alte scopuri decât cele specificate în contractul cu Administratorul.
 - Datele dumneavoastră nu vor fi prelucrate în mod automatizat, inclusiv sub formă de profilare, și nu vor fi transferate către o țară terță/organizație internațională.
 - Aveți dreptul de a accesa datele dumneavoastră și dreptul de a rectifica, șterge, limita prelucrarea, dreptul de a transfera date, dreptul de a vă opune în orice moment.
 - În toate aspectele legate de prelucrarea datelor dumneavoastră cu caracter personal de către Administrator, ne puteți contacta la următoarea adresă de e-mail: daneosobowe@dedra.pl;
 - Aveți dreptul de a depune o plângere la autoritatea competentă pentru protecția datelor cu caracter personal;

DE

Inhaltsverzeichnis

- Bilder und Zeichnungen
- Beschreibung des Gerätes
- Bestimmung des Gerätes
- Benutzungsbeschränkungen
- Technische Daten
- Vorbereiten zur Inbetriebnahme
- Einschalten und Benutzung des Gerätes
- Benutzung des Gerätes
- Laufende Bedienungsbedingungen
- Störungen selbstständig beheben
- Stückliste des Gerätes, Schlussbemerkungen
- Nutzerinformationen über die Abgabe von gebrauchten elektro- und elektronik-altgeräten
- Garantiekarte

Übereinstimmungsbescheinigung – gesondertes Dokument

Übersetzung der Originalanleitung

Allgemeine Sicherheitsbestimmungen wurden dieser Anleitung als ein separates Heft beigefügt.

⚠️ WARNUNG. Alle Hinweise mit **versehenen Warnungen und alle gründlich lesen.** Bei Nichtbeachten der folgenden Warnungen und Sicherheitshinweise kann es zum elektrischen Schlag, einem Brand oder ernsthaften Verletzungen kommen.
Alle Warnungen und Hinweise für den künftigen Gebrauch aufbewahren.

2. Beschreibung des Gerätes (zeichnung a, b):

Zeichnung A :1. Gerätegriff; 2. Drehknopf für die Kupplungseinstellung; 3. Einschalter; 4. Batterie; 5. Schalter für Drehrichtungsänderung.
Zeichnung F1, F2 ; 1. Druckknopf zum Entsperren der Akkumulatortbefestigung (F1-DED7874, F2- DED7878, 7878B, 7880, 7880B)

3. Benutzungsbestimmungen

Es ist zulässig, das Gerät bei Bau- und Renovierungsarbeiten, in Reparaturwerkstätten und bei Amateurarbeiten unter gleichzeitiger Einhaltung der Verwendungsbedingungen und zulässigen Arbeitsbedingungen, die in der Bedienungsanleitung enthalten sind, zu nutzen.

Das Gerät ist als ein Produkt entwickelt worden, das dazu dient, in Metalle, keramische Baustoffe, alle Holztypen, solche Holzwerkstoffe wie: Sperrholz, Spanplatten, u. ä. entsprechend ihrer Abmessungen, einzuschrauben und darin zu bohren. Diese Geräte sind ausgestattet mit: einem Spindel-Schnellstopp-System bei Überlastung sowie einem Mechanismus für die Begrenzung der Anzugskraft. Das Elektrogerät kann mit vielen Arbeitswerkzeugen zusammenarbeiten und dabei zahlreiche Funktionen erfüllen (er erlaubt z.B., verschiedenartige Schrauben präzise anzuziehen). Die Verfahrensweise ist im weiteren Teil der Bedienungsanleitung detailliert beschrieben.

4. Benutzungsbeschränkungen

Das Gerät darf nur in Übereinstimmung mit den unten angegebenen "Zulässigen Arbeitsbedingungen" benutzt werden. Das Befestigungssystem ist an die Zusammenarbeit mit Werkzeugen angepasst, die mit zylindrischem oder Sechskantgriff (Beschreibung im Teil "Empfohlene Werkzeuge") ausgestattet sind. Eigenhändige Änderungen am mechanischen und elektrischen Bau, jegliche Modifikationen, Bedienungsbedingungen, die in der Bedienungsanleitung nicht beschrieben sind, werden wie rechtwidrig behandelt und ziehen den sofortigen Verlust der Garantierechte nach sich. Eine bestimmungswidrige Benutzung des Elektrowerkzeuges oder eine Benutzung, die mit der Bedienungsanleitung nicht konform ist, verursacht den sofortigen Verlust der Garantierechte.

ZULÄSSIGE BETRIEBSBEDINGUNGEN
Temperaturbereich für das Laden der Akkumulatoren 10 – 30 °C

• 5. Technische Daten

Gerät Modell	DED7874	DED7878/7878B	DED7880/DED7880B
Betriebsspannung	12V	14,4V	18V

Bohrfutter, Bohrfutterbereich	10mm		
Drehzahl	I Gang 0-650obr/min II Gang -	I Gang 0-400obr/min II Gang 0-1350obr/min	
Max. Drehmoment	20Nm	26Nm	30Nm
Anzahl der Einstellungen des Drehmoments	21+1		
Schwingungspegel, gemessen am Griff	<2,5m/s ²		
K _p - Messunsicherheit	1,5m/s ²		
Lärmmission:			
Schalldruckpegel L _{PA}	<70dB(A)		
Schalldruckpegel L _{WA}	<80dB(A)		
Messunsicherheit K _{PA} , K _{WA}	3dB		
Masse (mit Ladegerät)	1,1kg	1,3kg	1,4kg
LED-Arbeitslicht	tak		
Akkumulator			
Rauminhalt	1500mAh		
Akkumulator-Art.	Li-Ion		
Schutzgrad vor direktem Zugriff	IP 20		

Information über Lärm und Schwingungen.

Die Lärmmission wurde gemäß der Norm EN 60745 festgestellt, die Werte wurden in der vorstehenden Tabelle angegeben.

Der Lärm kann Gehörschaden verursachen, deswegen soll man während des Betriebs immer Gehörschutz tragen!

Der Schwingungsemissionswert als sowie die Unsicherheit wurden gemäß der Norm EN 60745 festgestellt und in der Tabelle angegeben.

⚠️ ACHTUNG Der Lärm kann Gehörschaden verursachen, deswegen soll man während des Betriebs immer Gehörschutz tragen!

Der angegebene Lärmemissionswert ist nach einem genormten Prüfverfahren gemessen worden und kann zum Vergleich eines Elektrogeräts mit einem anderen verwendet werden. Der angegebene Lärmemissionswert kann auch zu einer einleitenden Einschätzung der Beeinträchtigung verwendet werden.

Der Lärmpegel während der tatsächlichen Nutzung des Geräts kann sich von den angegebenen Werten unterscheiden, abhängig von der Art und Weise, in der das Elektrogerät verwendet wird, insbesondere von der Art des zu bearbeitenden Stoffes sowie der Notwendigkeit der Bestimmung von Schutzausrüstung des Benutzers. Um die Aussetzung unter tatsächlichen Betriebsbedingungen genau einzuschätzen, sind alle Anteile des Betriebszyklus zu berücksichtigen, einschließlich Zeiten, in denen das Elektrogerät abgeschaltet ist, und solche, in denen es zwar eingeschaltet ist, aber nicht einsatzbereit ist.

6. Vorbereiten der Inbetriebnahme

⚠️ ACHTUNG Zuerst Stecker ziehen, erst dann jegliche Bedienung vornehmen.

Die erste Benutzung des Bohrschraubers, Arbeitsladen der Akkumulatoren. Vergewissern Sie sich, dass die Spannung des Versorgungsnetzes dem auf dem Typenschild des Ladegeräts angegebenen Wert entspricht. Das Ladegerät schließen Sie an die Netzsteckdose 230V 50Hz an. **Das Gerät ist mit einem Schnellladegerät ausgestattet. Das Aufladen sollte ungefähr 1 Stunde dauern. Schraub- und Bohrmaschine DED7874 ist mit einem langsamen Ladegerät ausgestattet, das Aufladen des Akkumulators dauert 3-5H.** Während des Ladevorgangs strömen das Ladegerät und die Batterie beträchtliche Wärmemengen aus, wodurch sie sich erwärmen. Es ist eine ganz normale Erscheinung. Das Ladegerät soll während des Ladevorgangs nicht ohne Aufsicht gelassen werden. Li-Ion-Akkus sollen oft und so schnell wie möglich nach dem Entladen wieder aufgeladen werden. Die Li-Ion-Akkus können in jedem beliebigen Moment aufgeladen werden. Sie haben keinen Speichereffekt, deswegen müssen sie nicht vor dem Aufladen komplett leer sein.

⚠️ ACHTUNG Der Akkumulator erreicht seine vollständigen Gebrauchseigenschaften nach 5 vollständigen Lade- und Entladezyklen. Um entsprechende Langlebigkeit des Akkumulators zu gewährleisten, muss man ihn mindestens einmal alle zwei Monate aufladen. Der Ladevorgang ist in der Raumlufttemperatur durchzuführen. Nach dem beendeten Aufladen ist das Ladegerät vom Netz 230V zu trennen, dann ist der Steckerstift des Ladegerätes von der Akku-Steckdose zu trennen. **DED7874, DED7878, DED7878B, DED7880, DED7880B**

Das Ladegerät signalisiert seine Ladebereitschaft durch das Einschalten der roten Diode. Den Bolzen des Steckerstiftes in die Akku-Steckdose einschieben. Das Aufladen beginnt automatisch. Es wird dadurch signalisiert, dass die sich auf dem vorderen Panel befindliche Diode rot aufleuchtet (das grüne Licht geht aus). Nach Beendigung des Ladevorgangs geht die rote Kontrolllampe aus und es schaltet sich die grüne Lampe ein, was bedeutet, dass die Batterie voll aufgeladen worden ist. Dann ist die Speiseleitung von der Netzsteckdose zu trennen, der Akku aus der Ladebuchse hinauszuschieben. Der Akku ist betriebsbereit.

7. Ausschalten des Gerätes

⚠️ ACHTUNG Die Tätigkeiten laut Kap. „Vorbereitungen vor dem Einsatz“ unbedingt vornehmen, bevor das Gerät in Betrieb genommen wird“.

Den aufgeladenen Akkumulator in die Führung des Griffes einschieben, bis er eingerastet ist (Zeichnung A 4). Jedes Modell des Elektrogerätes ist mit Schnellbefestigungsbohrfutter ausgestattet und ist für die Zusammenarbeit mit Werkzeugen mit zylindrischen oder Sechskantgriff bestimmt. Befestigen Sie kein Werkzeug mit einem anderen Griff als die genannten Griffe (z.B. SDS-Typ).

Der Einschalter des Gerätes befindet sich im Griff des Elektrowerkzeuges (Zeichnung A 3). Ein leichtes Drücken löst kleine Umdrehungen aus und ein stärkerer Druck bewirkt die Erhöhung der Umlaufgeschwindigkeit der Werkzeugspindel (bis zum maximalen Wert). Über dem Einschalter befindet sich der Umschalter für die Änderung der Richtung der Umdrehungen (Zeichnung A 5). Verschieben in die äußerste Lage bewirkt er die Änderung der Richtung der Umdrehungen. Zentral eingestellt, sperrt er den Einschalter, wodurch zufällige Ingangsetzung des Gerätes ausgeschlossen ist. Gleich hinter dem Bohrfutter, in der Drehachse, befindet sich der Drehknopf für die Einstellung des Drehmoments (der Anzugskraft) (Zeichnung A 2). Auf dem Drehknopf wurden mit den aufsteigenden Zahlen die aufsteigenden Werte der Drehmomenteinstellungen (der Anzugskraft) markiert. Im oberen Teil des Werkzeuges befindet sich ein Zwei-Positionen-Gangschalter (Zeichnung D). Er dient zum Umschalten des Spindelgangs. Das Gerät hat zwei Gänge: 1. Gang im Geschwindigkeitsbereich 0 - 400 Umdrehungen/Min, 2. Gang im Geschwindigkeitsbereich 0 - 1350 Umdrehungen/Min. Arbeitsversuche für „ohne Belastung“ sind nur dann vorzunehmen, wenn das Elektrogerät nach unten gerichtet ist.

8. Verwendungsbestimmungen

Funktion: EINSCHRAUBEN

Einschrauben von Schrauben. Befestigen Sie im Bohrfutter (Zeichnung A 1) das Arbeitswerkzeug zum Befestigen von Bits (in das Bohrfutter schieben Sie den sechskantigen Teil hinein). Den Ring, der den Kupplungsanspruchmoment (Zeichnung A 2) regelt, drehen Sie nach rechts in die Richtung der kleinsten Werte um. Nachdem Sie entsprechendes Arbeitswerkzeug hineingelegt haben, schrauben Sie die Schraube ein. Ist die Anzugskraft zu gering (die Kupplung spricht an, bevor die Schraube sich entsprechend vertieft hat), muss man die Arbeit unterbrechen und den Ring auf einen größeren Wert stellen, die Schraube anziehen. Die Kraft muss so oft wiederholt verstärkt werden, bis die Schraube sich an der richtigen Stelle befindet. Die dann nacheinander eingeschraubten Schrauben werden mit derselben Kraft angezogen. Für das Abschrauben muss man den Schalter für die Richtung der Umdrehungen auf Linksumdrehungen stellen. Den Drehknopf für diese Funktion drehen wir nach links (Maximalwerte, oder Position Bohren) um. Für die Funktion Anziehen wird empfohlen, den Gangschalter in die Position 1 des Ganges (Zeichnung D 1) d.h. im Bereich 0 - 400 Umdrehungen/Min zu stellen.

Funktion: BOHREN (ohne Stoß)

Den Drehknopf für diese Funktion in die Position Bohren stellen. Den Bohrer im Bohrfutter (Zeichnung C 1) befestigen. Bohrer mit dem Durchmesser bis zu 5 mm bedürfen höherer Umlaufgeschwindigkeiten. Man fängt an, mit kleinen Umlaufgeschwindigkeiten zu bohren. Wenn der Bohrer sich ein wenig in die Öffnung vertieft hat, erhöht man die Geschwindigkeit. Für Bohrer mit dem Durchmesser bis zu 5 mm wenden Sie die höchsten Umlaufgeschwindigkeiten. Vergewissern Sie sich, dass es in der Zone, in der es gebohrt wird, keine Elektroleitungen unter Spannung, keine Rohre oder sonstige Leitungen der Wohngebäudeinfrastruktur gibt. Gibt es Verdacht darauf, dass es in der Nähe der Zone, in der es gebohrt wird, Leitungen gibt oder sie festgestellt wurden, sind die Kreise unbedingt von dem Versorgungsnetz zu trennen.

Bei intensiver Benutzung des Bohrschraubers kann sich der Behälter mit dem Akkumulator bis zu der Temperatur von ca. 40°C erwärmen. Das stellt keine Gefahr dar. Für die Funktion Bohren wird empfohlen, den Gangschalter in den 2. Gang (Zeichnung D 1) zu schalten, d.h. im Bereich 0 - 1350 Umdrehungen/Min. Von der Frontseite ist die Schraub- und Bohrmaschine mit einer LED-Leuchte ausgestattet, die den Arbeitsplatz beleuchtet.

9. Bedientätigkeiten

⚠ ACHTUNG Zuerst Stecker ziehen, erst dann jegliche Bedienung vornehmen.

Periodisch muss man den technischen Zustand des Gerätes überprüfen. Regelmäßig ist das gesamte Elektrogerät zu reinigen, dabei ist besondere Aufmerksamkeit der Reinigung von Lüftungsöffnungen des Elektrogerätes zu schenken. Die Greifkammer des Griffes sorgfältig reinigen. Durch verbrauchte Arbeitswerkzeuge wird die Arbeit wenig effektiv und gefährlich. In äußersten Fällen führt das zur Beschädigung des Gerätes.

Vermeiden Sie das Aufladen des Akkumulators direkt nach intensiver Benutzung. Der zum Aufladen bestimmte Akkumulator soll Raumlufttemperatur haben. Bewahren Sie die Batterien nicht an Stellen auf, die sich stark erwärmen. Der Akkumulator ist im aufgeladenen Zustand aufzubewahren.

Wegen des Entladens selbst soll kein komplett leerer Akkumulator aufbewahrt werden, denn er kann sich unterhalb des kritischen Niveaus entladen und dauerhaft beschädigt werden. Ein nicht benutzter Akkumulator ist also in einem teilweise aufgeladenen (bis ca. 40%) Zustand aufzubewahren. Der Akkumulator ist nachzuladen, bevor er sich gänzlich entladen hat. Die Batterien bewahren Sie in den Temperaturen von 10-30°C. Wird der Akku in hohen Temperaturen aufbewahrt, verliert er seine Ah-Kapazität.

Der Bohrschrauber ist an einem trockenen und sauberen Ort aufzubewahren. Der Raum soll staubfrei und frei von Dämpfen sein, die Korrosion der Metallelemente hervorrufen können. Das Gerät ist nicht in Räumlichkeiten aufzubewahren, in denen Lebensmittel gelagert werden.

Der Aufbewahrungsort des Gerätes soll für Kinder unzugänglich sein. Sollte es notwendig werden, den Bohrschrauber an den Service zwecks Reparatur zu verschicken, muss man ihn gegen zufällige mechanische Beschädigungen sichern sowie Batterien aus der Ladegerätkabine herausziehen.

Die Art und Weise, den Akkumulator auszubauen

Um dem Akkumulator zu demonstrieren, muss man den Bohrschrauber am Griff fassen, und dann die Auslösetaste, die sich im vorderen Teil der Batterie befindet, eindrücken. Den Akkumulator aus dem Griff des Bohrschraubers herausziehen (Zeichnung F). Um den Akkumulator zu montieren, muss man den Akkumulator in den Griff des Bohrschraubers einschieben und dann zudrücken bis die Schnappsperr des Griffes anspricht.

Befestigen, Austauschen des Arbeitswerkzeuges

Alle Modelle der Bohrschrauber sind mit Bohrfuttern mit Schnellbefestigung ausgestattet. Nach der Befestigung des Arbeitswerkzeuges vergewissern Sie sich, dass das Arbeitswerkzeug richtig montiert worden ist: Legen Sie das Elektrowerkzeug waagrecht, versuchen Sie das befestigte Arbeitswerkzeug herauszuschieben. Wenn es nicht möglich ist, es herauszuschieben, heißt es, dass es richtig befestigt worden ist.

Wartung des Gerätes

Die Wartung umfasst Bedienungstätigkeiten, die sich auf die Bohrschrauber zusammen mit dem Zubehör, z.B. mit dem Akkumulator und Ladegerät beziehen. Man darf nie ein an das Versorgungsnetz angeschlossenes Gerät warten. Dies kann zu ernsthaften Körperverletzungen oder zum Stromschlag führen. Vor der Aufnahme der Wartungstätigkeiten ist das Ladegerät auszuschalten, den Versorgungsstecker von der Netzsteckdose zu trennen und der Akku aus der Buchse des Bohrschraubers herausziehen.

Die Wartung des Bohrschraubers beruht darauf, alle seine Elemente, die für den normalen Betrieb notwendig sind, entsprechend sauber aufrechtzuerhalten. Zum Reinigen darf man keine Lösungsmittel verwenden, denn dies kann unabänderliche Beschädigungen des Gehäuses und anderer, aus Kunststoff hergestellter Elemente verursachen.

Den Akku darf man nicht mit Wasser sauber machen, denn dies kann zum inneren Kurzschluss und somit zur dauerhaften Beschädigung des Akkus führen.

10. Selbständiges beseitigen von störungen

⚠ ACHTUNG Zuerst Stecker des Gerätes ziehen, erst dann Störungen selbst beseitigen

Problem	Ursache	Lösung
Der Bohrschrauber arbeitet nicht	Der Einschalter ist beschädigt	Übergeben Sie das Gerät an den Service
	Der Akku ist leer	Laden Sie den Akku auf
Der Bohrschrauber setzt sich mit Problemen in Bewegung	Der Akku ist nicht richtig eingebaut	Befestigen Sie ihn richtig
	Der Akku ist leer	Laden Sie den Akku richtig auf
Der Motor überhitzt sich	Zulässige Betriebsparameter wurden überschritten	Vermindern Sie die Belastung des Elektrowerkzeuges
	Die Lüftungsöffnungen sind verstopft	Machen Sie die Öffnungen sauber
Der Motor überhitzt sich	Zulässige Betriebsparameter wurden überschritten	Schalten Sie das Elektrogerät aus, stellen Sie die Arbeit so lange ein, bis der Bohrschrauber komplett abgekühlt ist
	Ein allzu großer Anpressdruck des Werkzeuges	Vermindern Sie die Belastung des Elektrogerätes

11. Ersatzteile/schlussinweise


• Kompletacja:

- **DED7874:** 1. Schroefboormachine, 2. Langzame oplader, 3. Accu
- **DED7878/7880:** 1. Schroefboormachine, 2. Lader, 3. Accu, 4. Draagkoffer
- **DED7878B/7880B:** 1. Schroefboormachine, 2. Lader, 3. Accu, 4. Draagkoffer

• Aanbevolen toebehoren:

- Schroefboormachines van DEDRA kunnen worden uitgerust met allerlei gereedschap (bits) met cilindrische of zeshoekige schacht, toegepast aan werk met alle algemene toegankelijke amateurs en professionele boren (voor boren in hout, betoon en metaal), bits voor schroeven en verschillende modules e.d. Gelieve de aanbevelingen van de bitsfabrikanten te volgen.
- Voor het model **DED7874** kan gekocht worden:
 - **DED78745** Lithium-Ion accu
 - **DED78746** Oplader voor langzaam opladen
- Bij het model **DED7878, DED7878B** kan gekocht worden:
 - **DED78785** Lithium-Ion accu
 - **DED78786** Oplader voor snel opladen
- Bij het model **DED7880 en DED7880B** kan gekocht worden:
 - **DED78805** Lithium-Ion accu
 - **DED78806** Oplader voor snel opladen
- Bij bestelling van de reserveonderdelen gelieve nummer van een onderdeel op te geven - zie specificatie en schema voor samenstelling. Gelieve het beschadigde onderdeel beschrijven en de indicatieve beoordelingstermijn van de aankoop van het product opgeven. In de garantieperiode worden de reparaties onder de condities als opgegeven in de Garantiekaart uitgevoerd. Het defecte product voor de reparatie naar de aankoopspunt leveren (de verkoper is verplicht om het product te aanvaarden) of naar de Servicedienst DEDRA-EXIM. Gelieve de garantietaal mee te leveren. Zonder dit document wordt de reparatie beschouwd als buiten de garantieperiode. Gelieve nauwkeurig de storing te beschrijven. Na afgelopen garantieperiode wordt de reparatie door Centraal Servicedienst uitgevoerd. Het defecte product wordt naar het Service gestuurd (vervoerkosten op rekening van de gebruiker)

12. Nutzerinformationen über die abgabe von gebrauchten elektro- und elektronik-altgeräten

(betrifft Haushalte)
 Das hier abgebildete Symbol auf Produkten oder auf der beigefügten Dokumentation informiert, dass man gebrauchte Elektro- und Elektronik-Altgeräte nicht mit dem Haushaltsmüll wegwerfen darf. Das richtige Verhalten im Falle von Beseitigung, erneuter Benutzung oder Recycling von Unterbauelementen besteht in der Übergabe von gebrauchten Elektro- und Elektronik-Altgeräten an Fachabnahmepunkte, wo sie kostenlos abgenommen

werden. Informationen über die Fachabnahmepunkte bekommen Sie bei der lokalen Behörde.

Die richtige Verwertung der Geräte erlaubt wichtige Rohstoffe zu behalten und die negative Einwirkung auf die Gesundheit und die Umwelt zu vermeiden. Die unsachgemäße Verwertung wird mit Strafen laut den entsprechenden Lokalforschriften bestraft.

Nutzer in den EU-Ländern

Wenn Sie die Elektro- und Elektronische Geräte abgeben möchten, melden Sie sich bitte einem nächst gelegenen Verkaufspunkt oder bei dem Lieferanten, der Ihnen weitere Informationen erteilt.

Das Entsorgen von Abfällen in Ländern außerhalb der EU

Dieses Symbol betrifft nur EU-Länder.

Wenn Sie die Elektro- und Elektronische Geräte abgeben möchten, melden Sie sich bitte einem nächst gelegenen Verkaufspunkt oder bei dem Lieferanten, der Ihnen weitere Informationen erteilt.

Garantiekarte

für

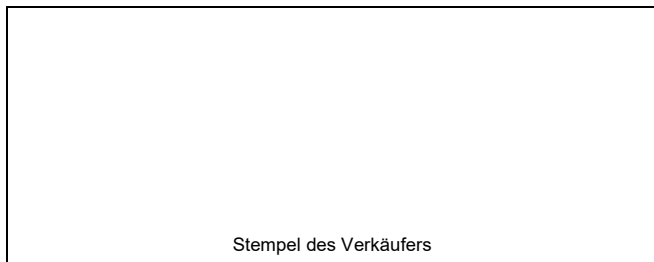
Bohrschrauber

Katalognummer: **DED7874/7878/7878B/7880/7880B**

Lotnummer:

(im Weiteren **Produkt** genannt)

Kaufdatum des Produkts:



Stempel des Verkäufers

Datum und Unterschrift des Verkäufers:

Erklärung des Benutzers:

Ich bestätige, dass ich über die Bedingungen der Garantie sowie Folgen der Nichtbeachtung von den in der Bedienungsanleitung und Garantiekarte enthaltenen Anweisungen informiert wurde. Die Bedingungen dieser Garantie sind mir bekannt, was ich mit meiner eigenhändigen Unterschrift bestätige:

.....

Datum und Ort

.....

Unterschrift des Käufers

I. Haftung für das Produkt

1. **Garant** - DEDRA EXIM sp. z o.o. mit Sitz in Pruszków, Adresse: ul. 3 Maja 8, 05-800 Pruszków, Reg.-Nr. KRS 0000062517, Amtsgericht für Warschau, XIV Wirtschaftsabteilung des Nationalen Gerichtsregisters, Steuernummer 527-020-49-33, Stammkapital: 100 980.00 zł.

2. Zu den in dieser Garantiekarte bestimmten Bedingungen erteilt der Garant hiermit Garantie für das Produkt, das vom Vertrieb des Garants stammt.

3. Die Garantiehaftung umfasst nur Mängel, deren Entstehung auf die im Produkt zum Zeitpunkt seiner Aushändigung dem Benutzer enthaltenen Fehler zurückzuführen ist.

4. Im Rahmen der Garantie gewinnt der Benutzer das Recht zur kostenlosen Reparatur des Produkts, soweit der Mangel innerhalb der Garantiezeit offenbart wurde. Die Art und Weise, auf die das Produkt repariert wird (Methode der Reparatur) wird vom Garanten bestimmt. Falls der Garant feststellt, dass die Reparatur nicht möglich ist, behält sich der Garant das Recht vor, das mangelhafte Element oder das ganze Produkt gegen ein freies von Mängeln zu tauschen, den Preis des Produkts zu mindern oder vom Vertrag abzutreten.

5. Gegenüber einem Benutzer, der kein Verbraucher im Sinne des Gesetzes vom 23. April 1964 Zivilgesetzbuch ist, ist die Schadensersatzhaftung des Garanten für die sich aus dieser Garantie ergebenden und/oder im Zusammenhang mit ihrer Erteilung und Ausübung stehenden Schäden, ohne Rücksicht auf den Rechtstitel, maximal auf den Wert des mangelhaften Produkts begrenzt.

II. Garantiezeit

Elemente des Produkts, die mit der Garantie umfasst sind	Dauer des Garantieschutzes
Bohrschrauber DED7874/7878/7878B/7880/7880B	36 Monate ab dem Kaufdatum des Produkts das auf dieser Garantiekarte angegeben ist
Akkumulator	6 Monate ab dem Kaufdatum des Produkts das auf dieser Garantiekarte angegeben ist

III. Bedingungen der Inanspruchnahme der Garantie

1. Vorlegung der ausgefüllten Garantiekarte vom Benutzer sowie Glaubhaftmachung der Kaufumstände vom Benutzer, z.B. durch Vorlegung eines Kassenbelegs, einer Rechnung, usw. Damit die Reklamation reibungslos durchgeführt werden kann, wird es empfohlen, dass der Benutzer alle in dem "Lieferumfang" genannten Elemente, der in der Bedienungsanleitung beschrieben wurde, zusammen mit dem Produkt zur Reklamation abgibt.

2. Beachtung der in der Bedienungsanleitung und Garantiekarte enthaltenen Anweisungen vom Benutzer.

3. Die Garantie umfasst nur das Gebiet der Republik Polen und der EU.

4. Die Garantie umfasst nicht die Mängel des Produkts, die infolge von folgenden Ursachen entstanden sind:

a. Nichtbeachtung der in der Bedienungsanleitung bestimmten Bedingungen vom Benutzer, insbesondere in Bezug auf richtige Nutzung, Wartung und Reinigung;

b. Verwendung von Reinigungs- oder Wartungsmitteln vom Benutzer, die im Widerspruch zu der Bedienungsanleitung stehen;

c. Unrichtige Aufbewahrung und unrichtiger Transport des Produkts vom Benutzer;

d. Eigenmächtige Veränderungen und/oder Umbauten am Produkt vom Benutzer, die mit dem Garant nicht abgestimmt wurden;

e. Verwendung von Betriebsmaterialien und Ersatzteilen vom Benutzer, die im Widerspruch zu der Bedienungsanleitung stehen.

5. Der Benutzer, der kein Verbraucher im Sinne des Gesetzes vom 23. April 1964 Zivilgesetzbuch ist, verliert Garantieansprüche für das Produkt, an dem:

- Seriennummer, Datumsangaben und Typenschilder vom Benutzer entfernt, verändert oder beschädigt wurden;

- Plomben vom Benutzer beschädigt wurden oder Spuren des Hantierens an ihnen tragen.

6. **Achtung!** Die mit täglicher Bedienung des Produkts verbundenen Tätigkeiten, die sich u.a. aus der Bedienungsanleitung ergeben, sind vom Benutzer auf eigene Rechnung und eigene Kosten auszuführen.

IV. Reklamationsverfahren

1. Falls unrichtige Arbeit des Produkts festgestellt wird, soll man sich vor der Anmeldung der Reklamation vergewissern, dass alle insbesondere in der Bedienungsanleitung bestimmten Bedientätigkeiten richtig ausgeführt wurden.

2. Die Reklamation soll man unverzüglich, am besten innerhalb von 7 Tagen ab Feststellung des Mangels am Produkt anmelden. Der Benutzer, der kein Verbraucher im Sinne des Gesetzes vom 23. April 1964 Zivilgesetzbuch ist, verliert Garantieansprüche für das Produkt, im Falle, wenn die Reklamation nicht innerhalb von 7 Tagen angemeldet wird.

3. Die Reklamation kann u.a. am Verkaufsort, an dem das Produkt gekauft wurde, beim Garantieservice oder schriftlich auf folgende Adresse angemeldet werden: DEDRA EXIM sp. z o.o., ul. 3 Maja 8, 05-800 Pruszków.

4. Der Benutzer kann die Reklamation unter Verwendung des Formulars anmelden, das auf der Internet www.dedra.pl zugänglich ist. ("Formular zur Anmeldung der Reklamation aufgrund der Garantie").

5. Die Adressen von Garantieservice-Stellen für jeweilige Länder sind auf der Internetseite www.dedra.pl zugänglich. Im Falle, wenn keine Garantieservice-Stelle im jeweiligen Land vorhanden ist, soll man die Reklamationsanmeldung aufgrund der Garantie an folgende Adresse richten: DEDRA EXIM sp. z o.o. ul. 3 Maja 8, 05-800 Pruszków (Polen).

6. Im Hinblick auf die Sicherheit des Benutzers ist die Nutzung eines mangelhaften Produkts untersagt.

7. **Achtung!!!** Nutzung eines mangelhaften Produkts gefährdet den Gesundheit und dem Leben des Benutzers.

8. Erfüllung der sich aus der Garantie ergebenden Pflichten erfolgt innerhalb von 14 Werktagen ab der Rückgabe des beanstandeten Produkts vom Benutzer.

9. Vor der Rückgabe des mangelhaften Produkts zur Reklamation soll man es reinigen. Das beanstandete Produkt soll sorgfältig vor möglichen Beschädigungen während des Transports abgesichert werden (es wird empfohlen das beanstandete Produkt in Originalverpackung zu bringen).

10. Die Garantiezeit wird um die Zeit verlängert, in der der Benutzer das mit der Garantie umfasste Produkt infolge des Mangels nicht benutzen konnte.

Die sich aus den Vorschriften über die Gewährleistung für Mängel von verkauften Sachen ergebenden Rechte des Benutzers werden von dieser Garantie weder ausgeschlossen noch eingeschränkt oder eingestellt

S Kazalo

1. Fotografije in risbe

2. Opis naprave

3. Namembnost naprave

4. Omejitve uporabe

5. Tehnični podatki

6. Priprava za delo

7. Priklop na omrežje

8. Vklon naprave

9. Uporaba naprave

10. Tekoča vzdrževalna opravila

11. Nadomestni deli in dodatna oprema

12. Samoodpravljanje napak

13. Kompletacija naprave

14. Informacije za uporabnike o tem, kako odstranjovati odrahljene električne in elektronske naprave

15. Garancijski list

Izjava o skladnosti je priložena navodilom kot ločen dokument. Če izjave o skladnosti ni, se obrnite na Dedra Exim Sp. z o.o.

Splošni varnostni predpisi so priloženi navodilom kot ločena brošura.



OPOZORILO. Preberite vsa s simbolom označena opozorila in vsa navodila. Neupoštevanje spodaj navedenih varnostnih opozoril in navodil je lahko vzrok električnega udara, požara ali hudih poškodb.

Shranite vsa opozorila in navodila za morebitno kasnejšo uporabo.

Prevod izvornih navodil

2 Opis naprave

Slika A: 1.Vrtalno vpenjalno držalo; 2.Gumb za nastavitev sklopke; 3.Stikalo; 4.Baterija; 5.Stikalo za vzvratno delovanje.

Slika F1, F2: 1.Gumb za sprostitvev zaklepa baterije (F1 - DED7874, F2 - DED7878, 7878B, 7880, 7880B)

3. namen naprave

Napravo je dovoljeno uporabljati pri obnovitvenih in gradbenih delih, v delavnica za popravila, pri ljubiteljskih delih, pri čemer je treba upoštevati pogoje delovanja in dovoljene pogoje dela, ki so navedeni v navodilih za uporabo. Naprava je izdelek, namenjen vijačenju in vrtanju v kovino, keramične gradbene materiale, vse vrste lesa, lesne materiale, kot so: vezan les, iverne plošče itd., v skladu z njihovimi dimenzijami. Naprave so opremljene s sistemom za hitro zaustavitev vretena v primeru preobremenitve in mehanizmom za omejevanje zategovalne sile. Električno orodje lahko deluje s številnimi nastavki, ki opravljajo številne funkcije (npr. omogoča natančno zategovanje različnih vrst vijakov in sornikov). Postopek je podrobno opisan v nadaljevanju tega priročnika.

4 Omejitve uporabe

Napravo lahko uporabljate le v skladu z naslednjimi "Dovoljenimi pogoji delovanja". Sistem vpenjanja je prilagojen za delo z orodji s cilindričnim ali šestkotnim stebлом (opis v razdelku "Priporočena orodja"). Nepooblaščen spremembe mehanske in električne konstrukcije, modifikacije, vzdrževalni posegi, ki niso opisani v priročniku za uporabo, se štejejo za nezakonite in razveljavijo garancijo. Zaradi uporabe električnega orodja v nasprotju s predvideno uporabo ali navodili za uporabo bodo pravice iz garancije takoj izgubljene.

SPREJEMLJIVI DELOVNI POGOJI
S1 neprekinjeno delovanje
Temperaturno območje polnjenja baterije 10 - 30 °C

• 5. Tehnični podatki

Model opreme	DED7874	DED7878/7878B	DED7880/DED7880B
Delovna napetost	12V	14,4V	18V
Držalo vrtalnika: Razpon vpenjalnega nastavka	10 mm		
Hitrost	1. prestava 0-650 vrt/min II prestava -	1. prestava 0-400 vrt/min 2. prestava 0-1350 vrt/min	
Max. Navorni moment	20 Nm	26 Nm	30 Nm
Število nastavitev navora	21+1		
Raven vibracij, izmerjena na ročaju	<2,5 m/s ²		
Merilna negotovost K _D	1,5 m/s ²		
Emisije hrupa:			
Raven zvočnega tlaka L _{pA}	<70 dB(A)		
Raven zvočne moči L _{WA}	<80 dB(A)		
Merilna negotovost K _{pA} , K _{LWA}	3dB		
Teža (s polnilnikom)	1,1 kg	1,3 kg	1,4 kg
Delovna luč LED	da		
Baterija:			
Zmogljivost	1500 mAh		
Vrsta baterije	Li-Ion		
Stopnja zaščite pred neposrednim dostopom	IP 20		

Informacije o hrupu in vibracijah.

Emisija hrupa je bila določena v skladu s standardom EN 60745, vrednosti so navedene zgoraj v tabeli.

POZOR Hrup lahko povzroči poškodbe sluha, zato pri delu vedno uporabljajte zaščito sluha!

Skupna vrednost vibracij a_h in merilna negotovost sta bili določeni v skladu s standardom EN 60745 in sta navedeni v tabeli

Navedena vrednost emisij hrupa je bila izmerjena v skladu s standardno preskusno metodo in se lahko uporablja za primerjavo ene naprave z drugo. Zgoraj navedena vrednost emisije hrupa se lahko uporablja tudi za predhodno oceno izpostavljenosti hrupu.

Raven hrupa med dejansko uporabo električnega orodja se lahko razlikuje od deklariranih vrednosti, kar je odvisno od uporabe delovnega orodja, zlasti od vrste obdelovanca in potrebe po opredeljitvi ukrepov za zaščito upravljavca. Za natančno oceno izpostavljenosti v dejanskih pogojih uporabe je treba upoštevati vse dele delovnega cikla, vključno z obdobji, ko je stroj izklopljen ali ko je vklopljen, vendar se ne uporablja za delo.

6. priprava na delo

POZOR Vse pripravljalne postopke izvajajte, ko je naprava izključena iz električnega omrežja.

Prva uporaba vrtalnika, delovno polnjenje akumulatorjev

Prepričajte se, da omrežna napetost ustreza vrednosti, navedeni na tipski ploščici polnilnika. Polnilec priključite v vtičnico 230 V 50 Hz.

Naprave DED7878, 7878B, 7880 in 7880B so opremljene s hitrim polnilnikom. Polnjenje naj bi trajalo približno 1 uro. Izvijač DED7874 je opremljen s počasnim polnilnikom, polnjenje baterije traja 3-5 ur.

Med polnjenjem polnilnik in baterija oddajata precej toplote in se segrevata. To je normalno. Polnilnika med polnjenjem ne smete pustiti brez nadzora. Li-ionske baterije je treba polniti pogosto in čim prej po izpraznitvi. Li-Ion baterije lahko kadar koli napolnite. Nimajo spominskega učinka, zato jih pred polnjenjem ni treba popolnoma izprazniti.

POZOR Baterija bo dosegla polno zmogljivost po 5 ciklih polnjenja in praznjenja. Če želite zagotoviti ustrezno življenjsko dobo baterije, jo napolnite vsaj enkrat na dva meseca. Polnite pri sobni temperaturi.

Po končanem polnjenju odklopite polnilnik iz 230V omrežja in nato odklopite vtič polnilnika iz vtičnice akumulatorja.

DED7874, DED7878, DED7878B, DED7880, DED7880B

Vklop polnilnika označuje rdeča lučka. Vtič polnilnika vstavite v vtičnico baterije. Polnjenje se začne samodejno. O tem obvešča rdeča lučka na sprednji plošči polnilnika. Ko je polnjenje končano, rdeča lučka ugasne in zasveti zelena lučka, kar pomeni, da je baterija popolnoma napolnjena. Če se to zgodi, polnilec izvlecite iz vtičnice.

7. vklop naprave

Polnjen akumulatorski sklop vstavite v vodilo ročaja, dokler se ne zaskoči ključavnica ročaja (slika A 4). Naprava je zdaj pripravljena za uporabo.

Vsak model električnega orodja je opremljen s hitro vpenjalnim vpenjalom za vrtalnike in je zasnovan za uporabo z orodji s cilindrično ali šesterokotno stranico. Orodja z drugimi tipi pecljev (npr. tipa SDS) se ne sme vpenjati.

Stikalo za vklop/izklop se nahaja v ročaju električnega orodja (slika A 3). Z rahlim pritiskom se sproži nizka hitrost, z večjim pritiskom pa se poveča hitrost vretena orodja (do največje vrednosti). Nad stikalom je stikalo za spremembo smeri vrtenja (slika A 5). Ko se premakne v skrajna položaja, spremeni smer vrtenja, ko pa se postavi v sredinski položaj, zaklene stikalo in prepreči nenameren zagon.

Tik za vpenjalom vrtalnika v osi vrtenja se nahaja gumb za nastavitev navora (zategovalne sile) (slika A 2). Na gumbu so z naraščajočimi številkami označene naraščajoče vrednosti nastavitve navora (zategovalne sile). Na vrhu orodja je dvopoložajno stikalo za izbiro prestav (slika D za DED7878, DED7878B, DED7880 in DED7880B). Uporablja se za preklapljanje vretena. Orodje ima dve prestavi: 1. prestava v območju hitrosti 0-400 vrt/min, 2. prestava v območju hitrosti 0-1350 vrt/min. Delovanje brez obremenitve lahko izvajate le, če je električno orodje obrnjeno navzdol.

8 Uporaba naprave

• **Funkcija: DRIVING**

• Vijačenje. Držalo svedra (slika A 1) namestite v vpenjalno držalo (šestkotni del je vstavljen v vpenjalno držalo). Obroček za nastavitev navora vpetja (slika A 2) zavrtite v smeri urinega kazalca proti najmanjši vrednosti. Po vstavitvi ustreznega bita privijte vijak. Če je sila zategovanja premajhna (sklopka se zaskoči, preden je vijak pravilno zataknen), prekinite delo in obroč zavrtite na večjo vrednost, nato pa zategnite vijak. Postopek ponavljajte, dokler vijak ni na pravem mestu. Naslednji vijaki se zategujejo z enako silo. Če želite zrahljati vijak, nastavite izbirnik smeri vrtenja v levo. Funkcijski gumb obrnite v levo (največje vrednosti ali položaj vrtenja). Za funkcijo zategovanja je priporočljivo nastaviti izbirnik hitrosti na 1. prestavo (slika D 1 za DED7878, DED7878B, DED7880 in DED7880B), tj. 0-400 vrt/min.

• **Funkcija: vrtenje (brez udarcev)**

• Nastavite vrtalni gumb v položaj za vrtenje. Vrtalnik vstavite v vpenjalno držalo (slika C 1). Vrtenje začnite pri nizki hitrosti. Ko svedrovec nekoliko prodre v luknjo, povečajte hitrost vrtenja. Za vrtenje s premerom do 5 mm uporabljajte višje hitrosti.

• Med intenzivno uporabo vrtalnika se lahko prostor za baterijo segreje do približno 40 °C. To ni nevarno. Za funkcijo vrtenja je priporočljivo nastaviti prestavno ročico na 2. prestavo (slika D 1 za DED7878, DED7878B, DED7880 in DED7880B), tj. 0-1350 vrt/min. Na sprednji strani izvijača je nameščena svetilka LED, ki osvetljuje delovno območje.

9. Tekoče vzdrževanje

POZOR Vsa vzdrževalna dela izvajajte, ko je enota izključena iz električnega omrežja.

• Redno čistite celotno električno orodje in posebno pozornost namenite čiščenju zračnih odprtin električnega orodja. Ne polnite akumulatorja takoj po intenzivni uporabi. Zaradi pojava praznjenja ne shranjujte popolnoma izpraznjenega baterijskega paketa, saj se lahko izprazni pod kritično raven in se trajno poškoduje. Kadar baterije ne uporabljate, jo je treba hraniti delno napolnjeno (do približno 40 %). Baterijo napolnite, preden se popolnoma izprazni. Baterije shranjujte pri temperaturi med 10 in 30 °C. Pri nizkih temperaturah hitreje izgublja zmogljivost.

• **Prostor za shranjevanje mora biti nedostopen otrokom.**

• Če je treba izvijač poslati v popravilo v servisni center, ga zaščitite pred nenamernimi mehanskimi poškodbami in odstranite baterije iz vtičnice polnilnika.

• **Kako razstaviti baterijo**

• Če želite odstraniti baterijski paket, primate vrtalnik/vijačnik za ročaj in pritisnite gumb za sprostitvev na sprednji/stranski strani baterijskega paketa. Akumulatorski sklop potisnite iz ročaja vrtalnika/vijačnika (slika F). Če želite namestiti baterijski paket, ga potisnite v ročaj vrtalnika/vijačnika, nato pa pritisnite navzdol, dokler se ključavnica ročaja ne zaskoči.

• **Pritrditev, zamenjava delovnega orodja**

• Vsi modeli vrtalnikov so opremljeni s hitrimi vpenjalnimi držali. Po vpenjanju orodja se prepričajte, da je bilo orodje pravilno vpeto: električno orodje položite vodoravno in poskusite izvleči vpeto bit. Če ga ni mogoče izvleči, je bil pravilno vpet.

• **Vzdrževanje naprave**

- Vzdrževanje vključuje servisiranje izvijača skupaj z dodatno opremo, tj. baterijo in polnilnikom.
- **Nikoli ne izvajajte vzdrževalnih del na napravi, ki je priključena na električno omrežje. To lahko povzroči hude telesne poškodbe ali električni udar. Pred izvajanjem vzdrževalnih del izklopite polnilnik, izklopite vtič iz omrežne vtičnice in izklopite baterijski sklop iz vtičnice za izvijač.**
- Vzdrževanje vijačnika obsega vzdrževanje vseh njegovih elementov, ki so potrebni za normalno delovanje, v ustrezni čistosti. Za čiščenje ne uporabljajte topil, saj lahko to nepopravljivo poškoduje ohišje in druge elemente iz plastike.
- Akumulatorja ne smete čistiti z vodo, saj lahko pride do notranjega kratkega stika, ki lahko povzroči trajne poškodbe.

Skladiščenje in prevoz

Kadar naprave ne uporabljate, jo hranite odklopljeno od električnega omrežja, zunaj dosega otrok, v suhem in dobro prezračevanem prostoru. Napravo in druge elemente, navedene v kompletu, je treba po možnosti prevažati v originalni embalaži tako, da niso izpostavljeni škodljivim okoljskim pogojem, kot so: vlaga, atmosferske padavine, visoka temperatura (nad 50 °C), tlak, ki bi lahko povzročil mehanske poškodbe, in drugi, ki bi lahko negativno vplivali na embalažo ali njeno vsebino.

⚠ POZOR • Prepričajte se, da na območju vrtnja ni električnih kablov, cevi in drugih infrastrukturnih kablov stanovanja pod napetostjo. Če sumite ali odkrijete kable v bližini območja vrtnja, izklopite tokokroge iz električnega omrežja.

10. rezervni deli in dodatki

• Priporočena dodatna oprema:

- Vrtalniki/izvijači DEDRA so lahko opremljeni s katerim koli orodjem (svetrom) s cilindrično ali šesterkotno stranico. Prilagojeni so za delo z vsemi splošno dostopnimi amaterskimi in profesionalnimi vrtalniki (za vrtnje v les, beton in kovino), izvijačnimi nastavki, različnimi vrstami nastavkov itd. Upoštevajte priporočila proizvajalca bitov.
- Za model DED7874 je mogoče kupiti:
- **DED78745** Litij-ionska baterija za ponovno polnjenje
- **DED78746** Počasni polnilnik
- Modela DED7878 in DED7878B lahko kupite za:
- **DED78785** Litij-ionska baterija za ponovno polnjenje
- **DED78786** Hitri polnilnik
- Za modela DED7880 in DED7880B je mogoče kupiti:
- **DED78805** Litij-ionska baterija za ponovno polnjenje
- **DED78806** Hitri polnilnik

• Sklepne ugotovitve:

- Za nakup rezervnih delov in dodatne opreme se obrnite na servisno službo družbe Dedra Exim. Kontaktnne podatke najdete na strani 1 priložnika.
- Pri naročanju rezervnih delov navedite serijsko številko naprave, ki se nahaja na njenem ohišju. Opišite okvarjeni del in navedite okvirni datum nakupa naprave.
 - V garancijskem obdobju se popravila izvajajo v skladu s pravili, navedenimi v garancijskem listu. Reklamirani izdelek pošljite v popravilo na mesto nakupa (prodajalec je dolžan sprejeti reklamirani izdelek) ali ga pošljite na DEDRA - EXIM Central Service. Naslov, naveden v garancijski kartici. Priložite garancijski list, ki ga je izdal uvoznik. Brez tega dokumenta bo popravilo obravnavano kot garancijsko. Po poteku garancijskega roka popravilo opravi centralna služba. Okvarjeni izdelek je treba poslati servisu (stroške pošiljanja krije uporabnik).

11. Samostojno odpravljanje napak

⚠ POZOR Preden poskušate sami odpraviti napake, enoto izključite iz električnega omrežja.

PROBLEM	VZROK	REŠITEV
Vrtalnik/vijačnik ne deluje	Okvarjeno stikalo Baterija je izpraznjena Neppravilno nameščena baterija	Napravo dajte servisirati Polnjenje baterije Pravilno pritrdite
Vrtalnik/vijačnik se težko zažene	Baterija je izpraznjena Preseganje obratovalnih parametrov	Pravilno napolnite baterijo Zmanjšajte obremenitev električnega orodja
Motor se pregreva	Zamašeni zračniki Preseganje obratovalnih parametrov Previsok tlak v orodju	Očistite luknje Izklopite električno orodje in prestavite delo, dokler se vrtalnik popolnoma ne ohladi. Zmanjšajte obremenitev električnega orodja

12. Dokončanje opreme

• Dokončanje:

- **DED7874:** 1. vrtalnik/vijačnik, 2. počasni polnilnik, 3. baterijski paket
- **DED7878/7880:** 1. vrtalnik/vijačnik, 2. hitri polnilnik, 3. akumulatorska baterija, 4. kovček
- **DED7878B/7880B:** 1. vrtalnik/vijačnik, 2. hitri polnilnik, 3. akumulator, 4. kovček

14. Informacija za uporabnike o odstranjevanju električne in elektronske opreme

(zadeva gospodinjstva)



Simbol, ki je prikazan na izdelkih ali spremljajoči dokumentaciji, označuje, da se okvarjene električne ali elektronske opreme ne sme odlagati med gospodinjne odpadke. Če želite sestavne dele zavreči, ponovno uporabiti ali predelati, jih je treba odpeljati na specializirano zbirno mesto, kjer jih bodo sprejeli brezplačno. Informacije o lokacijah zbirnih mest za rabljeno opremo zagotavljajo lokalni organi, npr. na svojih spletnih straneh.

S pravilnim odstranjevanjem naprave lahko ohranimo dragocene vire ter se izognemo negativnim vplivom na zdravje in okolje zaradi morebitne prisotnosti nevarnih: snovi, zmesi in sestavnih delov v opremi.

Zaradi nepravilnega odlaganja odpadkov vam grozijo kazni v skladu z ustreznimi lokalnimi predpisi.

Uporabniki v državah EU: Če želite odstraniti električno ali elektronsko opremo, se obrnite na najbližje prodajno mesto ali na dobavitelja, ki vam bo zagotovil dodatne informacije.

Odstranjevanje v državah zunaj Evropske unije: Ta simbol velja samo za države Evropske unije. Če želite ta izdelek zavreči, se obrnite na lokalne organe ali prodajalca, da vam pojasni pravi način odstranjevanja.

Garancijski list

na spletni strani .

DRILL/DRIVER

Kataloška številka: **DED7874/7878/7880/7880B**

(v nadaljnjem besedilu: izdelek)

Datum nakupa izdelka:

Žig prodajalca

Datum in podpis prodajalca:

Izjava uporabnika:

Potrujem, da sem bil seznanjen z garancijskimi pogoji in posledicami neupoštevanja navodil iz navodil za uporabo in garancijskega lista. Seznanjen sem s pogoji tega jamstva, kar potrjujem z lastnoročnim podpisom:

.....

Datum in krajPodpis

uporabnika

I. Odgovornost za izdelek

Garant - Dedra Exim Sp. z o.o. s sedežem v Pruszkowu, naslov: ul. 3 Maja 8, 05-800 Pruszków, KRS 000062517, Okrožno sodišče za glavno mesto Varšavo v Varšavi, XIV gospodarski oddelek nacionalnega sodnega registra, NIP 527-020-49-33, osnovni kapital: 100.980,00 PLN.

2. pod pogoji, navedenimi v tem garancijskem listu, dajalec garancije zagotavlja garancijo za izdelek, ki izhaja iz distribucije dajalca garancije.

(3) Jamstvena odgovornost zajema samo napake, ki so nastale zaradi razlogov, ki so bili prisotni v izdelku v času, ko je bil izročen uporabniku.

(4) V okviru garancije ima uporabnik pravico do brezplačnega popravila izdelka, če se je napaka pokazala v garancijskem roku. Način popravila izdelka (način popravila) je v pristojnosti izdajatelja garancije. Če garant ugotovi, da popravilo ni mogoče, si pridržuje pravico do zamenjave okvarjenega elementa ali celotnega izdelka z brezhibnim, znižanja cene izdelka ali odstopa od pogodbe.

5. v zvezi z uporabnikom, ki ni potrošnik v smislu zakona z dne 23. aprila 1964. Civilnega zakonika je odgovornost garanta za škodo, ki izhaja iz te garancije in/ali je povezana z njeno sklenitvijo in izvajanjem, ne glede na pravni naslov, omejena na največ vrednost izdelka z napako.

II. Jamstveno obdobje

Sestavni deli izdelka	Trajanje jamstvenega zavarovanja
Vrtalnik in izvijač DED7874/7878/7880B	36 mesecev od datuma nakupa izdelka, kot je navedeno na tej garancijski kartici.
Baterija	6 mesecev

III. Garancijski pogoji

1. Predložitev izpolnjenega garancijskega lista Proizvoda s strani Uporabnika ter dokazila okoliščin nakupa Proizvoda s strani Uporabnika, npr. v obliki blagajniškega potrdila, računa ipd. V cilju pravilne izvedbe reklamacijskega postopka se priporoča, naj Uporabnik skupaj s Proizvodom, ki ga reklamira, predloži vse elemente, navedene v „Kompletacija naprave“ v navodilih za uporabo.

2. Ravnanje Uporabnika skladno s priporočili v navodilih za uporabo in garancijskem listu.

3. Garancija zajema samo ozemlje Republike Poljske in EU.

4. Garancija ne zajema okvar Proizvoda, nastalih še zlasti zaradi:

a. Uporabnikovega neupoštevanja pogojev, določenih v Navodilih za uporabo, še zlasti glede pravilne uporabe, vzdrževanja in čiščenja;

b. Uporabnikove uporabe čistilnih ali vzdrževalnih sredstev, neskladnih z navodili za uporabo;

c. Uporabnikovega neustreznega skladiščenja in prevoza Proizvoda;

d. Uporabnikovih nepooblaščenih sprememb in/ali modifikacij Proizvoda brez dogovora z Garantom;

e. Uporabnikove uporabe potrošnega materiala v Proizvodu, neskladnega z navodili za uporabo.

5. Uporabnik, ki ni potrošnik v smislu poljskega Civilnega zakonika z dne 23. aprila 1964., izgubi garancijo za Proizvod, na katerem:

- je Uporabnik odstranil, spremenil ali poškodoval serijske številke, datumske oznake in nazivne tablice;
 - je Uporabnik poškodoval plombe ali so na njih vidni znaki poseganja vanje s strani Uporabnika.
6. Pozor! Opravila, povezana z vsakodnevno uporabo Proizvoda, ki so med drugim navedena v navodilih za uporabo, izvaja Uporabnik sam in na lastne stroške.

IV. Reklamacijski postopek

1. V primeru ugotovitve nepravilnega delovanja Proizvoda se je treba pred prijavo reklamacije prepričati, da so bila pravilno opravljena vsa opravila, še zlasti tista, navedena v navodilih za uporabo.
2. Priporoča se reklamacijo prijaviti takoj, najbolje v 7 dneh od dneva opazitve napake na Proizvodu. Uporabnik, ki ni potrošnik v smislu poljskega Civilnega zakonika z dne 23.4.1964, izgubi pravice, izhajajoče iz te garancije, če reklamacije ne prijavi v 7 dneh.
3. Reklamacijo se lahko prijavi, med drugim, na mestu nakupa Proizvoda, v garancijskem servisu ali pisno s pismom, poslanim na naslov: Dedra Exim Sp. z o.o., ul. 3 Maja 8, 05-800 Pruszków, Poljska.
4. Uporabnik lahko prijavi reklamacijo z uporabo obrazca, ki je na voljo na spletni strani www.dedra.pl. ("Obrazec za prijavo reklamacije na podlagi garancije").
5. Naslovi garancijskih servisov za posamezne države so na voljo na www.dedra.pl. V primeru, da za dano državo ne bi bilo navedenega garancijskega servisa, se priporoča poslati reklamacijo na podlagi garancije na ta naslov: Dedra Exim Sp. z o.o., ul. 3 Maja 8, 05-800 Pruszków (Poljska).
6. V cilju varnosti Uporabnika se prepoveduje uporaba okvarjenega Proizvoda.
7. Pozor! Uporaba okvarjenega Proizvoda je nevarna za zdravje in življenje Uporabnika.
8. Obveznosti iz garancije bodo izpolnjene v 14 delovnih dneh od dneva dostave reklamiranega Proizvoda.
9. Priporoča se pred dostavo okvarjenega Proizvoda le-tega očistiti. Priporoča se reklamirani Proizvod skrbno zaščititi pred poškodbami pri transportu (najbolje je reklamirani Proizvod dostaviti v originalni embalaži).
10. Garancijsko obdobje se podaljša za čas, v katerem Uporabnik Proizvoda, za katerega velja garancija, zaradi njegove okvare ni mogel uporabljati. Garancija se izključuje, ne omejuje in ne odpravlja pravic Uporabnika, izhajajočih iz predpisov o poroštvo za napake na prodani stvari.

V skladu s členom 13(1) in (2) Uredbe (EU) 2016/679 Evropskega parlamenta in Sveta z dne 27. aprila 2016 o varstvu posameznikov pri obdelavi osebnih podatkov in o prostem pretoku takih podatkov ter o razveljavitvi Direktive 95/46/ES (v nadaljnjem besedilu: RODO) vas obveščamo

1. Skrbnik vaših osebnih podatkov, podanih v obrazcu, je DEDRA-EXIM sp z o.o. s sedežem v Pruszkovu [Pruszków], ul. 3 Maja 8, 05-800 Pruszków, Poljska (v nadaljevanju: "Skrbnik").
2. Vaši podatki bodo obdelovani le za namene izvedbe garancijskega postopka znanapravo v skladu s črko b prvega odst. 6. člena Splošne uredbe o varstvu podatkov EU (v nadaljevanju: »SUV«). Dajanje podatkov je prostovoljno, a nujno potrebno za izvedbo garancijskega postopka.
3. Vaše podatke bomo obdelovali skozi čas poteka garancijskega postopka in za namene arhiviranja za primer morebitne potrebe obrambe pred zahtevki do Skrbnika, vendar najdlje do izteka roka njihovega zastaranja.
4. Vaše podatke se sme razkriti samo subjektom, ki obdelujejo podatke za Skrbnika na podlagi pisne pogodbe o zaupanju osebnih podatkov v obdelavo in sicer, med drugim, subjektom, ki izvajajo storitve tehničnega servisa, storitve gostovanja ter vzdrževanja spletnega mesta, IT storitve, izvajalcem kurirskih storitev ipd.. Skrbnikovi dobavitelji so dolžni zagotavljati varnost podatkov ter izpolnjevati zahteve obveščujočih predpisov prava v zvezi z varstvom osebnih podatkov ter ne smejo uporabljati zaupanih jim osebnih podatkov za namene, ki niso določeni v pogodbi s Skrbnikom.
5. Vaši podatki ne bodo obdelovani na avtomatiziran način, v tem na način profiliranja, in ne bodo posredovani v tretjo državo/mednarodni organizaciji.
6. Imate v vsakem trenutku pravico dostopa do svojih podatkov ter pravico do popravka, izbriša, omejite obdelave le-teh, pravico do prenosa podatkov na drug subjekt, pravico do ugovora zoper njihovo obdelavo.
7. V vseh zadevah v zvezi z obdelavo vaših osebnih podatkov s strani Skrbnika nas lahko kontaktirate s sporočilom na ta e-poštni naslov: daneosobowe@dedra.pl ;
8. Imate pravico vložiti pritožbo pri organu, ki je v dani državi pristojen za varstvo osebnih podatkov;

HR Sadržaj

1. Slike i crteži
2. Opis uređaja
3. Namjena uređaja
4. Ograničenje uporabe
5. Tehnički podaci
6. Priprema za uporabu
7. Priklučivanje na mrežu
8. Uključivanje uređaja
9. Uporaba uređaja
10. Održavanje
11. Zamjenski dijelovi i pribor
12. Samostalno otklanjanje kvarova
13. Komplet uređaja
14. Informacija za korisnike o odlaganju električne i elektroničke opreme
15. Jamstveni list



NAPOMENA
elektroničke opreme
15. Jamstveni list

Izjava o sukladnosti priložena je uputama kao poseban dokument. U slučaju nedostatka izjave o sukladnosti, molimo kontaktirajte Dedra-Exim Sp. z o. o Opći sigurnosni propisi se nalaze u uputama za uporabu kao posebna brošura.

UPOZORENJE. Prije uporabe uređaja pročitajte sva upozorenja označena usklíčnikom i sve upute.
Nepoštivanje sljedećih sigurnosnih upozorenja i uputa može dovesti do strujnog udara, požara ili ozbiljnih ozljeda.
Sačuvajte sva upozorenja i upute za buduću upotrebu .

2. Opis uređaja

Crtež A: 1. Stezna glava uređaja; 2. Okretni gumb za podešavanje spojke; 3. Prekidač; 4. Baterija; 5. Prekidač za promjenu smjera vrtnje.
Crtež F1, F2: 1. Tipka za otpuštanje blokade nosača akumulatora (F1 - DED7874, F2 - DED7878, 7878B, 7880, 7880B)

3. Namjena uređaja

Uređaj je namijenjen za uvrtnje i bušenje u metalima, keramičkim građevinskim materijalima, svim vrstama drva, materijalima na bazi drva kao što su: šperploča, iverica i sl. prikladno svojim dimenzijama. Uređaji su opremljeni: sustavom za brzo zaustavljanje vretena u slučaju preopterećenja i mehanizmom za ograničavanje sile zatezanja. Električni alat može raditi s više radnih nastavaka i na taj način vršiti više funkcija (npr. omogućuje precizno zatezanje raznih vrsta vijaka i zavrtnja). Način postupanja je detaljno opisan u nastavku Uputa
Uređaj je dopušteno koristiti u renovacijskim i građevinskim radovima, radionicama za popravke, u amaterskim radovima, uz poštivanje uvjeta uporabe i dopuštenih radnih uvjeta sadržanih u uputama za uporabu.

4. Ograničenje uporabe

Uređaj se smije koristiti samo u skladu s dolje navedenim "Dopuštenim radnim uvjetima".
Sustav za pričvršćivanje je prilagođen radu s alatima opremljenim cilindričnim ili šesterokutnim prihvatom (opis u odjeljku "Preporučeni alati").
Neovlaštene promjene mehaničke i električne konstrukcije, bilo kakve modifikacije, servisiranje koje nije opisano u uputama za uporabu smatrat će se nezakonitim i rezultirati gubitkom jamstvenih prava, a izjava o sukladnosti više neće vrijediti.
Uporaba koja nije u skladu s namjenom ili uporaba koja nije u skladu s uputama za uporabu rezultat će gubitkom jamstvenih prava.

Dopušteni uvjeti rada S1 kontinuirani rad Raspon temperature punjenja akumulatora 10 - 30 °C

5. Tehnički podaci

Model uređaja	DED7874	DED7878/7878B	DED7880/DED7880B
Napon rada	12V	14,4V	18V
Stezna glava: raspon prihvata	10 mm		
Brzina vrtnje	1. prestava 0-650 vrt/min II prestava -	I. brzina 0-400 o/min II. brzina 0-1350 o/min	
Max Okretni moment	20 Nm	26 Nm	30 Nm
Broj postavki okretnog momenta	21+1		
Razina vibracija izmjerena na ručki	<2,5 m/s ²		
Nesigurnost mjerenja KD	1,5 m/s ²		
Emisija buke:			
Razina akustičnog tlaka LpA	<70 dB(A)		
Razina zvučne snage LwA	<80 dB(A)		
Mjerna nesigurnost KLPa, KLWA	3dB		
Težina (s punjačem)	1,1 kg	1,3 kg	1,4 kg
Radno svjetlo LED	da		
Akumulator:			
Kapacitet	1500 mAh		
Vrsta akumulatora	Li-Ion		
Stupanj zaštite od izravnog pristupa	IP 20		

Informacije o vibracijama i buci

Kombinirana vrijednost vibracija a_h i nesigurnost mjerenja određena je u skladu s normom EN 60745 i navedena je u tablici.
Emisija buke određena je u skladu s EN 60745, vrijednosti su navedene u gornjoj tablici.

Buka može oštetiti sluh, uvijek pri radu koristite zaštitu ušiju!

Deklarirana ukupna vrijednost vibracija izmjerena je prema standardnoj metodi ispitivanja i može se koristiti za usporedbu jednog uređaja s drugim. Navedena

razina vibracija se također može koristiti za početnu procjenu izloženosti vibracijama.

Razina vibracija tijekom stvarne uporabe uređaja se može razlikovati od deklariranih vrijednosti, ovisno o tome kako se koriste radni alati, posebno o vrsti obradivog predmeta i o potrebi definiranja mjera zaštite operatera. Za točnu procjenu izloženosti u stvarnim uvjetima uporabe, potrebno je uzeti u obzir sve dijelove radnog ciklusa, uključujući razdoblja kada je uređaj isključen ili kada je uključen, ali nije u uporabi.

6. Priprema za uporabu

NAPOMENA Sve pripreme radnje obavljajte dok je uređaj isključen iz izvora napajanja.

Prva upotreba bušilice/odvijača, radno punjenje akumulatora

Uvjerite se da mrežni napon odgovara vrijednosti navedenoj na nazivnoj ploči punjača. Priključite punjač na utičnicu za napajanje 230V 50Hz.

Uređaji DED7878, 7878B, 7880 i 7880B su opremljeni brzim punjačem. Punjenje bi trebalo trajati oko 1 sat. Bušilica/odvijač DED7874 je opremljena sporim punjačem, punjenje akumulatora traje 3-5 sati.

Tijekom punjenja punjač i baterija proizvode znatne količine topline, zbog čega se zagrijevaju. Ovo je normalna pojava. Punjač se ne smije ostavljati bez nadzora tijekom punjenja Litij-ionske akumulatora treba puniti često i što je prije moguće nakon pražnjenja. Litij-ionske akumulatora se mogu puniti u bilo koje vrijeme. Nemaju memorijski efekt, pa ih ne morate potpuno isprazniti prije punjenja

NAPOMENA Akumulator će svoja puna radna svojstva postići nakon 5 ciklusa punjenja i potpunog pražnjenja. Kako biste osigurali odgovarajuću trajnost akumulatora, puniti ga barem jedanput svaka dva mjeseca.

Puniti na sobnoj temperaturi. Nakon što je punjenje završeno, isključite punjač iz mreže 230 V, zatim isključite utikač punjača iz utičnice akumulatora.

DED7874, DED7878, DED7878B, DED7880, DED7880B

Punjač signalizira uključivanje upaljenom crvenom diodom. Umetnite pin utikača punjača u utičnicu akumulatora. Punjenje će se automatski pokrenuti. Signalizira ga crveno svjetlo lampice na prednjoj ploči punjača. Nakon završetka punjenja crvena kontrolna lampica se gasi, a upaljuje se zelena lampica što znači da je baterija potpuno napunjena. Tada treba isključiti punjač iz utičnice.

7. Uključivanje uređaja

Prije pokretanja uređaja bitno je provesti radnje opisane u poglavlju "Priprema za rad".

Umetnite napunjen akumulator u vodilicu u ručki dok ne proradi kopča ručke (crtež A 4). Uređaj je spreman za rad.

Svaki model električnog alata opremljen je steznom glavom za brzu montažu i namijenjen za rad s alatima s cilindričnim ili šesterokutnim prihvatom. Nemojte pričvršćivati alate s prihvatom koji se razlikuje od navedenog (npr. tip SDS). Prekidač uređaja se nalazi u ručki električnog alata (crtež A 3). Laganim pritiskom pokreću se niski okretaji, a pojačanim pritiskom povećava se brzina vrtnje vretena uređaja (do maksimalne vrijednosti). Iznad prekidača nalazi se prekidač za promjenu smjera vrtnje (crtež A 5). Kada se pomakne u krajnji položaj, mijenja smjer vrtnje, a kada se postavi u središnji položaj, blokira prekidač, sprječavajući slučajno pokretanje.

Odmah iza stezne glave u osi rotacije nalazi se okretni gumb za podešavanje okretnog momenta (sila zatezanja) (crtež A 2). Na okretnom gumbu su rastući brojevima označene rastuće vrijednosti postavki okretnog momenta (sila zatezanja). Na vrhu alata nalazi se prekidač brzine s dva položaja (crtež D se odnosi na DED7878, DED7878B, DED7880 i DED7880B). Koristi se za promjenu brzine vretena. Alat ima dvije brzine: 1. brzina u rasponu brzine vrtnje 0 - 400 o/min, 2. brzina u rasponu broja okretaja 0 - 1350 o/min. Probe rada bez opterećenja treba provoditi samo s električnim alatom okrenutim prema dolje.

8. Uporaba uređaja

Funkcija: UVRTANJE

Uvrtanje vijaka. Pričvrstite nosač bitova na steznu glavu (crtež A 1) (umetnite šesterokutni dio u steznu glavu). Okrenite prsten za podešavanje momenta aktivacije spojke (crtež A 2) udesno u smjeru najmanjih vrijednosti. Nakon umetanja odgovarajućeg nastavka, uvrnite vijak. Ako je sila zatezanja preniska (spojka će se uključiti prije nego što je vijak dovoljno uronjen), zaustavite rad i podesite prsten na višu vrijednost, zategnite vijak. Povećanje snage treba ponavljati dok vijak ne bude na odgovarajućem mjestu. Novi vijci će se zatezati s istom snagom. Odvrtanje zahtijeva postavljanje prekidača smjera vrtnje na lijevu vrtnju. Okrenite funkcijski gumb ulijevo (maksimalne vrijednosti ili položaj bušenja). Za funkciju zatezanja preporuča se postaviti mjenjač brzina u položaj 1. brzine (crtež D 1 odnosi se na DED7878, DED7878B, DED7880 i DED7880B) tj. u rasponu od 0 - 400 o/min.

Funkcija: BUŠENJE (bez udarne funkcije)

Postavite funkcijski gumb u položaj za bušenje. Pričvrstite svrdlo na steznu glavu (crtež C 1). Počnite bušiti od malih brzina. Kad svrdlo malo prodrue u otvor, povećajte brzinu. Za promjere svrdla do 5 mm koristite veće brzine vrtnje. Tijekom intenzivne upotrebe bušilice/odvijača, pretinac za akumulator može se zagrijati do temperature od oko 40° C. To ne predstavlja nikakvu opasnost. Za funkciju bušenja preporuča se postaviti mjenjač brzina u položaj 2. brzine (crtež D 1 odnosi se na DED7878, DED7878B, DED7880 i DED7880B) tj. u rasponu od 0 - 1350 o/min. S prednje strane odvijač je opremljen LED lampicom koja osvjetljava mjesto rada.

9. Održavanje

NAPOMENA Sve radnje održavanja obavljajte dok je uređaj isključen iz izvora napajanja.

Redovito čistite cijeli električni alat, a posebnu pozornost obratite na čišćenje ventilacijskih otvora električnog alata. Izbjegavajte punjenje akumulatora odmah

nakon intenzivnog korištenja. Zbog pojave pražnjenja nemojte skladištiti potpuno ispražnjen akumulator, jer se tada može isprazniti ispod kritične razine i trajno oštetiti. Kada se akumulator ne koristi, treba ga čuvati djelomično napunjenim (do oko 40%). Dopunite akumulator prije nego što se potpuno isprazni. Čuvajte bateriju na temperaturi između 10-30°C. Ako se čuva na niskim temperaturama, brže gubi kapacitet.

Mjesto čuvanja uređaja treba biti izvan dohvata djece.

Ako je potrebno poslati odvijač u servis na popravak, zaštitite ga od slučajnih mehaničkih oštećenja i izvucite bateriju iz utičnice punjača

Način demontaže akumulatora

Radi demontaže akumulatora, uhvatite bušilicu/odvijač za ručku, a zatim pritisnite gumb za otpuštanje koji se nalazi na prednjoj/bočnoj strani baterije. Izvucite akumulator iz ručke bušilice/odvijača (crtež F). Kako biste ugradili akumulator, umetnite akumulator u ručku bušilice/odvijača, a zatim je pritisnite dok ne proradi kopča ručke.

Pričvršćivanje, zamjena radnog alata

Svi modeli bušilica/izvijača opremljeni su steznim glavama za brzu montažu. Nakon pričvršćivanja alata provjerite je li radni alat ispravno pričvršćen: električni alat položite vodoravno, pokušajte izvuci ugrađen nastavak. Ako se ne može izvuci, ispravno je pričvršćen.

Održavanje uređaja

NAPOMENA Održavanje uključuje radnje na održavanju odvijača zajedno s priborom, odnosno akumulatorom i punjačem.

Nikada ne obavljajte radove održavanja na uređaju priključenom na električnu mrežu. To bi moglo izazvati ozbiljne tjelesne ozljede ili strujni udar. Prije pristupanja radovima na održavanje isključite punjač, izvucite utikač iz utičnice i izvucite akumulator iz utičnice odvijača.

Održavanje odvijača se sastoji u održavanju svih njegovih komponenti potrebnih za normalan rad u odgovarajućoj čistoći. Nemojte koristiti nikakva otapala za čišćenje jer mogu uzrokovati nepopravljiva oštećenja kućišta i drugih plastičnih elemenata.

Akumulator se ne smije čistiti vodom jer može uzrokovati unutarnji kratki spoj koji dovodi do trajnog oštećenja.

Skladištenje i transport

Kada uređaj nije u uporabi, tijekom čuvanja mora biti isključen iz izvora napajanja, izvan dohvata djece, na suhom i prozračnom mjestu. Uređaj i ostale elemente navedene u popisu sastavnih dijelova treba transportirati, ako je moguće, u originalnoj ambalaži, na način da se ne izlažu štetnim uvjetima okruženja kao što

su: vlaga, oborine, visoke temperature (iznad 50°C), pritisak, koji mogu dovesti do mehaničkih i drugih oštećenja, a koji mogu imati negativan utjecaj na ambalažu ili njezin sadržaj.

Uvjerite se da u području bušenja nema električnih vodova pod naponom, cijevi i drugih vodova stambene infrastrukture. Ako postoji sumnja ili ako lociramo vodove u blizini zone bušenja, nužno je isključiti strujne krugove iz mreže napajanja.

11. Zamjenski dijelovi i pribor

Pribor dostupan u prodaji:

Bušilice/odvijači DEDRA mogu biti opremljene bilo kojim alatom (radnim nastavkom) sa cilindričnim ili šesterokutnim prihvatom, prilagođene su za rad sa svim općenito dostupnim amaterskim i profesionalnim svrdlima (za bušenje u drvu, betonu i metalu), nastavcima za uvrtanje, raznim vrstama nastavaka itd. Molimo da se pridržavate uputa proizvođača radnih nastavaka.

Za model DED7874 možete dokupiti:

DED78745 Litij-ionski akumulator

DED78746 Punjač za sporo punjenje

Za modele DED7878 i DED7878B možete dokupiti:

DED78785 Litij-ionski akumulator

DED78786 Punjač za brzo punjenje

Za modele DED7880 i DED7880B možete dokupiti:

DED78805 Litij-ionski akumulator

DED78806 Punjač za brzo punjenje

Za kupnju rezervnih dijelova i pribora obratite se Dedra Exim servisu. Podaci za kontakt nalaze se na 1. stranici uputa.

Prilikom narudžbe rezervnih dijelova navedite broj PARTIJE koji se nalazi na natpisnoj pločici i broj dijela s montažnog crteža.

Tijekom jamstvenog roka popravci se vrše pod uvjetima navedenim u jamstvenom listu. Molimo pošaljite reklamirani proizvod na popravak u mjesto kupnje (prodavatelj je dužan prihvatiti reklamirani proizvod), pošaljite ga središnjem servisu Dedra Exim ili pošaljite servisu najbližem vašem mjestu stanovanja (popis usluga na www.dedra.pl). Molimo Vas da priložite popunjeni jamstveni list. Nakon isteka jamstvenog roka popravke obavlja središnji servis. Oštećeni proizvod treba poslati u Servis (troškove dostave snosi korisnik).

12. Samostalno otklanjanje kvarova

NAPOMENA Prije samostalnog otklanjanja kvarova isključite napajanje uređaja.

PROBLEM	UZROK	RJEŠENJE
Bušilica/odvijač ne radi	Oštećeni prekidač	Predati uređaj u servis
	Ispražnjen akumulator	Napunite akumulator
	Pogrešno ugrađen akumulator	Ispravno pričvrstiti
Bušilica/odvijač se teško pokreće	Ispražnjen akumulator	Ispravno napuniti akumulator

	Prekoračeni dopušteni radni parametri	Smanjiti opterećenje električnog alata
Motor se pregrijava	Zagušeni ventilacijski otvori	Očistiti otvore
	Prekoračeni dopušteni radni parametri	Isključiti električni alat, odložiti rad dok se bušilica/odvijač potpuno ne ohladi
	Preveliko pritezanje alata	Smanjiti opterećenje električnog alata

13. Komplet uređaja

DED7874: 1. Bušilica/odvijač, 2. Spori punjač, 3. Akumulator
 DED7878/7880: 1. Bušilica/odvijač, 2. Brzi punjač, 3. Akumulator, 4. Transportni kofer
 DED7878B/7880B: 1. Bušilica/odvijač, 2. Brzi punjač, 3. Akumulator, 4. Transportni kofer

14. Informacija za korisnike o odlaganju električne i elektroničke opreme

(odnosi se na kućanstva)



Ovaj simbol postavljen na proizvode ili popratnu dokumentaciju obavještava da se neispravni električni ili elektronički uređaji ne smiju odlagati s kućnim otpadom. Ispravan postupak u slučaju potrebe za zbrinjavanjem, ponovnom uporabom ili oporabom komponenti sastoji se od prijenosa uređaja na specijalizirano sabirno mjesto, gdje će biti besplatno prihvaćen. Informacije o lokacijama sabirnih točaka otpadne opreme pružaju lokalne vlasti, npr. na svojim web stranicama.

Pravilno zbrinjavanje uređaja omogućuje očuvanje dragocjenih resursa i izbjegavanje negativnog utjecaja na zdravlje i okoliš, do kojeg dolazi zbog mogućnosti da uređaji sadrže opasne tvari, smjese i sastavne dijelove. Nepravilno odlaganje otpada podliježe kaznama predviđenim relevantnim lokalnim propisima.

Korisnici u zemljama Europske unije: Ako trebate odložiti električnu ili elektroničku opremu, obratite se najbližem prodavaču ili dobavljaču za dodatne informacije.

Odlaganje u zemljama izvan Europske unije: Ovaj simbol vrijedi samo za zemlje Europske unije. Ako trebate zbrinuti ovaj proizvod, obratite se lokalnim vlastima ili trgovcu radi pravilnog zbrinjavanja.

Jamstveni list

na

[Bušilica/odvijač]

Kataloški broj: DED7874/7878/7878B/7880/7880B br. partije:.....

(u daljnjem tekstu Proizvod)

Datum nabavke Proizvoda:

Pečat prodavača

Datum i potpis prodavača:

Izjava Korisnika:

Potvrđujem da sam upoznat s uvjetima jamstva i posljedica nepoštivanja smjernica sadržanih u Uputama za upotrebu i jamstvenom listu. Upoznat sam s uvjetima ovog jamstva, što potvrđujem svojim potpisom:

.....
Datum i mjesto

.....
Potpis Korisnika

I. Odgovornost za Proizvod

1. Jamac - Dedra Exim Sp. z o.o. sa sjedištem u Pruszkówu, adresa: ul. 3 Maja 8, 05-800 Pruszków, KRS 0000062517, Općinski sud za glavni grad Varšavu u Varšavi, XIV Gospodarski odjel Državnog sudskog registra, PIB 527-020-49-33, osnovni kapital: 100 980.00 PLN.

2. Pod uvjetima navedenim u ovom jamstvenom listu, Jamac daje jamstvo za Proizvod koji dolazi iz Jamčeve distribucije.

3. Odgovornost iz jamstva pokriva samo nedostatke koji proizlaze iz razloga koji su u Proizvodu u trenutku njegove predaje Korisniku.

4. Pod jamstvom, Korisnik stječe pravo na besplatan popravak Proizvoda, ako se kvar otkrije tijekom jamstvenog roka. Način popravka Proizvoda (metoda popravka) ovisi o odluci Jamca. Ako Jamac utvrdi da ga je nemoguće popraviti, Jamac zadržava pravo zamijeniti neispravan element ili cijeli Proizvod ispravnim, smanjiti cijenu Proizvoda ili odstupiti od ugovora.

5. U odnosu na Korisnika koji nije potrošač u smislu Zakona od 23. travnja 1964. Građanski zakonik, odgovornost Jamca za štetu koja proizlazi iz ovog jamstva i/ili u vezi s njegovim sklapanjem i izvršenjem, bez obzira na pravni naslov, ograničena je na maksimalnu vrijednost neispravnog Proizvoda.

II. Jamstveni rok

Elementi Proizvoda	Jamstveni rok
Bušilica/odvijač	36 mjeseca od datuma kupnje Proizvoda prikazanog u ovom jamstvenom listu
Akumulator	6 mjeseci

III. Uvjeti korištenja jamstva

1. Predočenje od strane korisnika popunjenog jamstvenog lista Proizvoda i potvrđivanje od strane Korisnika okolnosti kupnje Proizvoda, npr. predočenjem računa, fakture itd. Kako bi učinkovito riješili reklamaciju preporuča se da

Korisnik dostavi sve elemente navedene u "Kompletu uređaja" zajedno s Proizvodom za reklamaciju koja se nalazi u Uputama za upotrebu.

2. Poštovanje od strane korisnika preporuka sadržanih u Uputama za uporabu i jamstvenom listu.

3. Jamstvo vrijedi isključivo na području Republike Poljske i EU.

4. Jamstvo ne obuhvaća kvarove Proizvoda nastale posebno kao rezultat:

a. Nepoštivanja od strane Korisnika uvjeta navedenih u Uputama za uporabu, posebno u pogledu pravilnog korištenja, održavanja i čišćenja;

b. Korištenja od strane Korisnika sredstava za čišćenje ili održavanje koja nisu u skladu s Uputama za uporabu;

c. Nepravilnog skladištenja i transporta Proizvoda od strane Korisnika;

d. Neovlaštene izmjene i/ili modifikacije Proizvoda od strane Korisnika koje nisu dogovorene s Jamcem;

e. Korištenja od strane Korisnika potrošnog materijala u Proizvodu koji nije u skladu s Uputama za uporabu.

5. Korisnik koji nije potrošač u smislu zakona od 23. travnja 1964. Građanski zakonik gubi jamstvo na Proizvod u kojem:

- je Korisnik je uklonio, promijenio ili oštetio serijske brojeve, oznake datuma i natpisne pločice;

- pečati su oštećeni od strane Korisnika ili pokazuju znakove manipulacije od strane Korisnika.

6. Pozor! Radnje povezane sa svakodnevnim radom Proizvoda, koje proizlaze, između ostalog iz Upute za uporabu Korisnik je dužan provoditi samostalno i o svom trošku.

IV. Procedura reklamacije

1. U slučaju utvrđivanja neispravnog rada Proizvoda, prije podnošenja reklamacije, provjerite jesu li sve radnje navedene posebno u Uputama za uporabu, izvršene ispravno.

2. Preporučujemo podnošenje reklamacije odmah, najbolje u roku od 7 dana od dana uočavanja kvara Proizvoda. Korisnik koji nije potrošač u smislu zakona od 23. travnja 1964. Građanski zakonik gubi prava koja proizlaze iz ovog jamstva ako se reklamacija ne podnese u roku od 7 dana.

3. Reklamacija se može podnijeti, između ostalog, na mjestu kupnje Proizvoda, u jamstvenom servisu ili pismeno na sljedeću adresu: Dedra Exim Sp. z o.o., ul. 3 Maja 8, 05-800 Pruszków.

4. Korisnik može podnijeti reklamaciju putem obrasca dostupnog na web stranici www.dedra.pl. ("Obrazac za reklamaciju").

5. Adrese jamstvenih servisa za pojedine zemlje dostupne su na web stranici www.dedra.pl. U slučaju nedostatka jamstvenog servisa za određenu zemlju, preporuča se slanje reklamacija na sljedeću adresu: Dedra Exim Sp. z o.o. ul. 3 Maja 8, 05-800 Pruszków (Poljska).

6. S obzirom na sigurnost Korisnika, zabranjeno je koristiti neispravan proizvod.

7. Pozor! Korištenje neispravnog Proizvoda opasno je za zdravlje i život Korisnika.

8. Izvršenje obveza koje proizlaze iz jamstva održat će se u roku od 14 radnih dana od dana isporuke Proizvoda koji korisnik reklamira.

9. Prije dostave neispravnog Proizvoda na reklamaciju, preporuča se čišćenje. Preporuča se da se reklamirani Proizvod pažljivo zaštiti od oštećenja tijekom transporta (preporuča se isporuka reklamiranog Proizvoda u originalnom pakiranju).

10. Jamstveni rok se produljuje za vrijeme tijekom kojeg ga Korisnik nije mogao koristiti zbog kvara na Proizvodu obuhvaćenom jamstvom.

Jamstvo ne isključuje, ograničava ili suspendira prava Korisnika koja proizlaze iz odredbi o jamstvu za nedostatke na prodanom artiklu.

Prema čl. 13 sek. 1 i sljed. 2. Uredbe (EU) 2016/679 Europskog parlamenta i Vijeća od 27. travnja 2016. o zaštiti fizičkih osoba u vezi s obradom osobnih podataka i slobodnom kretanju takvih podataka te stavljanju izvan snage Direktive 95/46 /EC, obavještavamo vas

1. Administrator Vaših osobnih podataka navedenih u formularu je DEDRA-EXIM sp. z o. o. sa sjedištem u Pruszkówu, ul. 3 Maja 8, 05-800 Pruszków (u daljnjem tekstu: "Administrator").

2. Vaši podaci će se obrađivati isključivo u svrhu provedbe jamstvenog postupka uređaja sukladno čl. 6 st. 1 slovo. b opće uredbe o zaštiti podataka (u daljnjem tekstu: "GDPR") Davanje podataka je dobrovoljno, ali nužno za provedbu jamstvenog postupka.

3. Vaši podaci će se obrađivati za vrijeme trajanja jamstvenog postupka te za potrebe arhiviranja u slučaju potrebe obrane od bilo kakvih potraživanja prema Administratoru, najduže do isteka istih.

4. Vaši podaci mogu se priopćiti samo subjektima koji obrađuju podatke za administratora na temelju pisanog ugovora o povjeravanju obrade osobnih podataka koji između ostalog daje: tehnička služba, održavanje hostinga ili web stranica, IT služba, kurirska tvrtka. Dobavljači Administratora dužni su osigurati sigurnost podataka i ispunjavati uvjete važećih zakona vezanih uz zaštitu osobnih podataka te ne smiju koristiti povjerene osobne podatke u druge svrhe osim onih navedenih u ugovoru s Administratorom.

5. Vaši podaci neće se obrađivati na automatizirani način, uključujući u obliku profiliranja, i neće se prenositi u treću zemlju/međunarodnu organizaciju.

6. Imate pravo pristupa svojim podacima te pravo na ispravak, brisanje, ograničenje obrade, pravo na prijenos podataka, pravo na prigovor u bilo kojem trenutku.

7. Za sva pitanja vezana uz obradu Vaših osobnih podataka od strane Administratora, možete nas kontaktirati na sljedeću e-mail adresu: daneosobowe@dedra.pl;

8. Imate pravo podnijeti pritužbu tijelu nadležnom za zaštitu osobnih podataka

BG Съдържание

1. снимки и чертежи
- 2 Описание на устройството
3. предназначение на устройството
- 4 Ограничение на използването
- 5 Технически данни

6. подготовка за работа
7. Включване на устройството
- 8 Използване на устройството
9. текуща поддръжка
10. резервни части и принадлежности
11. самостоятелно отстраняване на неизправности
12. завършване на оборудването
13. Информация за потребителите относно изхвърлянето на електрическо и електронно оборудване
- 14 Гаранционна карта

Декларацията за съответствие е приложена към ръководството като отделен документ. При липса на декларация за съответствие, моля, свържете се с Dedra Exim Sp. z o.o.
Общите правила за безопасност са включени в ръководството като отделна книжка.

⚠ ПРЕДУПРЕЖДЕНИЕ. Прочетете всички предупреждения, обозначени със **⚠** символа, и всички инструкции. Неспазването на следните предупреждения и инструкции за безопасност може да доведе до токов удар, пожар или сериозно нараняване.
Запазете всички предупреждения и инструкции за бъдеща употреба.

2 Описание на устройството

Фиг.А: 1.патронникът на уреда за пробиване; 2.Копчето за настройка на съединителя; 3.Превключвателя; 4.Батерията; 5.Превключвателят за реверсиране.

Фиг. F1, F2: 1.Бутон за освобождаване на ключалката за закрепване на батерията (F1 - DED7874, F2 - DED7878, 7878B, 7880, 7880B)

3. предназначение на устройството

Използването на устройството е разрешено при ремонтни и строителни дейности, ремонтни работилници, любителски работи, като се спазват условията на работа и допустимите условия на работа, посочени в инструкциите за експлоатация. Устройството е продукт, предназначен за завинтване и пробиване в метал, керамични строителни материали, всички видове дървесина, материали на дървесна основа като: шперплат, ПДЧ и др., в зависимост от размерите им. Устройствата са оборудвани със: система за бързо спиране на шпиндела в случай на претоварване и механизъм за ограничаване на силата на затягане. Електроинструментът може да работи с няколко накрайника, за да изпълнява множество функции (например позволява прецизно затягане на различни видове винтове и болтове). Процедурата е описана подробно по-нататък в това ръководство.

4 Ограничения на използването

Устройството може да се използва само в съответствие с изброените по-долу "Разрешени условия на работа". Системата за затягане е предназначена за работа с инструменти, оборудвани с цилиндрична или шестоъгълна дръжка (за описание вижте "Препоръчани инструменти"). Неразрешените промени в механичната и електрическата конструкция, всякакви модификации, операции по поддръжка, които не са описани в инструкциите за експлоатация, ще се считат за незаконни и ще доведат до незабавна загуба на гаранционните права. Използването на електроинструмента в противоречие с предназначението му или с Ръководството на собственика ще доведе до незабавна загуба на гаранционните права.

ДОПУСТИМИ УСЛОВИЯ НА ТРУД
S1 непрекъсната работа
Температурен диапазон на зареждане на батерията 10 - 30 °C

• 5. Технически данни

Модел на оборудването	DED7874	DED7878/7878B	DED7880/DED7880B
Работно напрежение	12V	14,4V	18V
Пробивен патронник: обхват на дръжката	10 mm		
Скорост	1-ва предавка 0-650 об/мин 2-ра предавка -	1-ва предавка 0-400 об/мин 2-ра предавка 0-1350 об/мин	
Макс. Въртящ момент	20Nm	26 Nm	30 Nm
Брой настройки на въртящия момент	21+1		
Ниво на вибрации, измерено при дръжката	<2,5m/s ²		
Несигурност на измерването K _p	1,5 m/s ²		
Емисии на шум:			
Ниво на звуково налягане L _{ра}	<70dB(A)		
Ниво на звукова мощност L _{WA}	<80dB(A)		

Неопределеност на измерването K _{рА} , K _{LWA}	3dB		
Тегло (със зарядно устройство)	1,1 кг	1,3 кг	1,4 кг
LED работна светлина	да		
Батерия:			
Капацитет	1500mAh		
Тип батерия	Li-Ion		
Степен на защита срещу директен достъп	IP 20		

Информация за шума и вибрациите.

Емисиите на шум са определени в съответствие с EN 60745, като стойностите са дадени по-горе в таблицата.

⚠ ВНИМАНИЕ Шумът може да причини увреждане на слуха, винаги носете защита на слуха, когато работите!

Комбинираната стойност на вибрациите a_n и неопределеността на измерването са определени в съответствие с EN 60745 и са дадени в таблицата

Декларираната стойност на шумовите емисии е измерена съгласно стандартен метод за изпитване и може да се използва за сравняване на един уред с друг. Посоченото по-горе ниво на шумови емисии може да се използва и за предварителна оценка на експозицията на шум.

Нивата на шума по време на действителното използване на електроинструмента могат да се различават от обявените стойности в зависимост от използването на работните инструменти, по-специално от вида на обработвания детайл, и от необходимостта да се определят мерки за защита на оператора. За да се направи точна оценка на експозицията при реални условия на употреба, трябва да се вземат предвид всички части на работния цикъл, включително периодите, когато машината е изключена или когато е включена, но не се използва за работа.

6. подготовка за работа

⚠ ВНИМАНИЕ Извършвайте всички подготвителни работи при изключен от електрическата мрежа модул.

Първо използване на бормашината/вертолета, работно зареждане на батерията

Уверете се, че напрежението в електрическата мрежа отговаря на стойността, посочена на табелката с данни на зарядното устройство. Включете зарядното устройство в електрически контакт с напрежение 230V 50Hz.

Моделите DED7878, 7878B, 7880 и 7880B са оборудвани с бързо зарядно устройство. Зареждането трябва да отнеме около 1 час. Винтовертът DED7874 е оборудван с бавно зарядно устройство, което зарежда батерията за 3-5 часа.

При зареждане зарядното устройство и батерията отделят значително количество топлина и затова се загряват. Това е нормално. Зарядното устройство не трябва да се оставя без надзор по време на зареждане. Литиево-йонните батерии трябва да се зареждат често и възможно най-скоро след разреждането им. Литиево-йонните батерии могат да се зареждат по всяко време. Те нямат ефект на памет, така че не е необходимо да се разреждат напълно преди зареждане.

⚠ ВНИМАНИЕ Батерията ще достигне пълните си експлоатационни характеристики след 5 цикъла на зареждане и пълно разреждане. Батерията трябва да се зарежда поне веднъж на всеки два месеца, за да се осигури достатъчен живот на батерията.

Заредете при стайна температура.

След приключване на зареждането изключете зарядното устройство от електрическата мрежа 230 V, след което изключете щепсела на зарядното устройство от контакта на акумулатора.

DED7874, DED7878, DED7878B, DED7880, DED7880B

Зарядното устройство показва, че е включено, като светва червеният светодиод. Поставете щепсела на зарядното устройство в гнездото на батерията. Зареждането ще започне автоматично. Това се сигнализира от червената светлина на предния панел на зарядното устройство. Когато зареждането приключи, червената светлина угасва, а зелената светва, за да покаже, че батерията е напълно заредена. Когато това се случи, изключете зарядното устройство от контакта.

7. Включване на устройството

Плъзнете заредената батерия във водача в дръжката, докато ключалката на дръжката се застопори (фиг. А 4). Устройството вече е готово за използване.

Всеки модел електроинструмент е оборудван с бързозатягащ патронник за свредла и е предназначен за използване с инструменти с цилиндрична или шестоъгълна дръжка. Не трябва да се захващат инструменти с дръжка, различна от изброените (напр. тип SDS).

Превключвателят за включване/изключване на уреда се намира в дръжката на електроинструмента (фиг. А 3). Лекото натискане активира ниска скорост, а увеличаването на натиска увеличава скоростта на шпиндела на инструмента (до максималната му стойност). Над превключвателя се намира превключвател за промяна на посоката на въртене (фиг. А 5). Когато се премести в крайните позиции, той променя посоката на въртене, а когато се постави в централната позиция, блокира превключвателя, предотвратявайки случайна работа.

Ръкохватката за настройка на въртящия момент (силата на затягане) се намира точно зад патронника на свредлото в оста на въртене (фиг. А 2). Нарастащите стойности на въртящия момент (сила на затягане) са отбелязани върху копчето с нарастващи цифри. В горната част на

инструмента има двупозиционен превключвател на предавките (фиг. D за DED7878, DED7878B, DED7880 и DED7880B). Използва се за превключване на предавката на шпиндела. Инструментът има две предавки: 1-ва предавка в диапазона на скоростта 0 - 400 об/мин, 2-ра предавка в диапазона на скоростта 0 - 1350 об/мин. Работата на празен ход трябва да се опитва само когато електроинструментът е обрънат надолу.

8 Използване на устройството

Функция: DRIVING

Завинтване на винтовете. Поставете държача за свредла (фиг. A 1) в патронника на бормашината (поставете шестоъгълната част в патронника). Завъртете пръстена за регулиране на въртящия момент на съединителя (фиг. A 2) по посока на часовниковата стрелка към най-малката стойност. След като поставите подходящия накрайник, завийте винта. Ако силата на затягане е твърде малка (съединителят ще се задържа, преди винтът да е забит правилно), спрете работата и регулирайте пръстена на по-висока стойност, затегнете винта. Повтаряйте увеличаването на силата, докато винтът не бъде поставен на правилното място. Следващите винтове ще бъдат затегнати със същата сила. За да разхлабите винта, настройте превключвателя за посоката на въртене наляво. Функционалното копче е завъртяно наляво (максимални стойности или позиция за пробиване). За функцията за затягане се препоръчва селекторът на предавките да се настрои на 1-ва предавка (фиг. D 1 за DED7878, DED7878B, DED7880 и DED7880B), т.е. между 0 и 400 об/мин.

Функция: Пробиване (без въздействие)

Настройте функционалното копче в позиция за пробиване. Монтирайте свредлото в патронника (фиг. B 1). Започнете да пробивате с ниска скорост. Когато свредлото навлезе леко в отвора, увеличете скоростта. Използвайте по-високи скорости за диаметър на свредлото до 5 mm.

По време на интензивна работа с бормашината/вертолета тавата на акумулатора може да се нагрее до около 40 °C. Това не представлява опасност. За функцията за пробиване се препоръчва селекторът на предавките да се настрои на втора предавка (фиг. D 1 за DED7878, DED7878B, DED7880 и DED7880B), т.е. между 0 и 1350 об/мин. От предната страна отвертката е оборудвана с LED лампа, която осветява работната зона.

9. Текуща поддръжка

ВНИМАНИЕ Извършвайте всички операции по поддръжката, когато устройството е изключено от електрическото захранване.

Почиствайте редовно целия електроинструмент, като обръщате специално внимание на почистването на вентилационните отвори на електроинструмента. Избягвайте да зареждате батерията веднага след интензивна употреба. Поради феномена на разряда не съхранявайте напълно разредения акумулаторен блок, тъй като тогава той може да се разреди под критичното ниво и да се повреди трайно. Затова, когато не се използва, батерията трябва да се съхранява частично заредена (до около 40%). Заредете батерията, преди да се е разредила напълно. Съхранявайте батериите при температура 10-30°C. Съхраняван при ниски температури, той ще загуби капацитета си по-бързо.

Мястото за съхранение на устройството трябва да е недостъпно за деца.

Ако е необходимо да изпратите винтоверта в сервизен център за ремонт, защитете го от случайни механични повреди и извадете батериите от гнездото на зарядното устройство.

Как се демонтира батерията

За да извадите акумулаторния блок, хванете бормашината за дръжката и след това натиснете бутона за освобождаване на предната/страничната част на акумулаторния блок. Измъкнете акумулаторната батерия от дръжката на бормашината/пробивния винтоверт (фиг. E). За да поставите акумулаторния блок, плъзнете акумулаторния блок в дръжката на бормашината/вертолета и след това натиснете надолу, докато ключалката на дръжката се застопори.

Прикрепване, замяна на работен инструмент

Всички модели бормашини/вертокопачи са оборудвани с бързо затягащи се патронници. След затягане на инструмента се уверете, че инструментът е бил затегнат правилно: поставете електроинструмента хоризонтално и се опитайте да изхвърлите затегнатия бит. Ако не може да бъде изхвърлен, значи е бил закрепен правилно.

Поддръжка на уреда

Поддръжката включва обслужване на отвертката заедно с аксесоарите, т.е. батерията и зарядното устройство.

Никога не извършвайте дейности по поддръжката на устройство, свързано към електрическата мрежа. Това може да доведе до сериозно нараняване или токов удар. Преди да извършите дейности по поддръжката, изключете зарядното устройство, извадете щепсела от електрическата мрежа и извадете акумулаторната батерия от гнездото за отвертка.

Поддръжката на винтоверта се състои в поддържане на всички негови компоненти, необходими за нормалната му работа, чисти. За почистването не трябва да се използват разтворители, тъй като това може да доведе до непоправими повреди на корпуса и други компоненти, изработени от пластмаса.

Батерията не трябва да се почиства с вода, тъй като това може да доведе до вътрешно късо съединение, което да доведе до трайна повреда.

Съхранение и транспортиране

Когато уредът не се използва, съхранявайте го изключен от електрическата мрежа, на сухо и добре проветриво място, на недостъпно за деца място. Уредът и другите компоненти, споменати в сглобката,

трябва да се транспортират, доколкото е възможно, в оригиналната опаковка, по начин, който не ги излага на вредни условия на околната среда, като влажност, валежи, висока температура (над 50°C), налягане, което може да доведе до механични повреди, и други, които могат да имат отрицателно въздействие върху опаковката или нейното съдържание.

ВНИМАНИЕ Уверете се, че в зоната на сондиране няма електрически кабели под напрежение, тръби и други инфраструктурни кабели на жилищната сграда. При съмнение за това или ако откриете проводници в близост до зоната на пробиване, е необходимо да изключите веригите от електрическата мрежа.

10. резервни части и принадлежности

Препоръчителни аксесоари:

Свредлата DEDRA могат да бъдат оборудвани с всякакви инструменти (свредла) с цилиндрична или шестоъгълна дръжка и са съвместими с всички широко разпространени любителски и професионални свредла (за пробиване в дърво, бетон и метали), накрайници за отвертки, различни видове приставки и др. Спазвайте препоръките на производителя на битовете.

Моделът DED7874 може да бъде дооборудван:

DED78745 Литиево-йонна батерия

DED78746 Бавно зарядно устройство

DED7878 и DED7878B могат да бъдат закупени за:

DED78785 Литиево-йонна батерия

DED78786 Бързо зарядно устройство

DED7880 и DED7880B могат да бъдат закупени за:

DED78805 Литиево-йонна батерия

DED78806 Бързо зарядно устройство

Заключителни бележки:

За закупуване на резервни части и аксесоари се обрънете към сервиза на Dedra Exim. Данните за контакт можете да намерите на страница 1 от ръководството.

Когато поръчвате резервни части, посочете серийния номер на уреда върху корпуса му. Моля, опишете дефектната част, като посочите приблизителната дата на закупуване на уреда.

По време на гаранционния период ремонтите се извършват в съответствие с правилата, посочени в гаранционната карта. Моля, върнете дефектния продукт за ремонт на мястото на покупката (продавачът е длъжен да приеме дефектния продукт) или го изпратете на DEDRA - EXIM Central Service. Адресът, посочен в гаранционната карта. Моля, приложете гаранционната карта, издадена от вносителя. Без този документ ремонтът ще се счита за следгаранционен. След изтичане на гаранционния срок ремонтите се извършват от централния сервиз. Дефектния продукт трябва да бъде изпратен на Сервиза (транспортните разходи се заплащат от потребителя).

11. самостоятелно отстраняване на неизправности

ВНИМАНИЕ Изключете устройството от електрическата мрежа, преди да започнете самостоятелно да отстранявате неизправности.

ПРОБЛЕМ	ПРИЧИНА	РЕШЕНИЕ
Бормашината/вертовертът не работи	Дефектен превключвател Разредена батерия Неправилно монтирана батерия	Поръчайте сервизно обслужване на устройството Зареждане на батерията Прикрепете батерията правилно
Бормашината/вертокопачът стартира трудно	Разредена батерия Превисшаване на работните параметри	Заредете правилно батерията Намаляване на натоварването на електроинструмента
Двигателят прегрява	Запушени въздушни отвори Превисшаване на работните параметри Прекалено високо налягане на инструмента	Почистете отворите Изключете електроинструмента и отложете работата, докато бормашината изстине напълно. Намаляване на натоварването на електроинструмента

12.Завършване на устройството

Завършване:

DED7874: 1. бормашина/пробивна машина, 2. бавно зарядно устройство, 3. комплект батерии

DED7878/7880: 1. бормашина/пробивна машина, 2. бързо зарядно устройство, 3. комплект батерии, 4. куфар за пренасяне

DED7878B/7880B: 1. бормашина/пробивна машина, 2. бързо зарядно устройство, 3. комплект батерии, 4. калъф за пренасяне

13. Информация за потребителите относно изхвърлянето на електрическо и електронно оборудване

(засяга домакинствата)



Символът, изобразен върху продуктите или придружаващата ги документация, указва, че дефектното електрическо или електронно оборудване не трябва да се изхвърля заедно с битовите отпадъци. Ако трябва да изхвърлите, да използвате повторно или да възстановите компоненти, е правилно да ги занесете в специализиран пункт за събиране, където ще бъдат приети безплатно. Информация за местоположението на пунктовете за събиране на употребявано оборудване се предоставя от местните власти, например на техните уебсайтове.

Правилното рециклиране на устройствата ви позволи да спестите ценни ресурси и да избегнете отрицателни въздействия върху здравето и околната среда в резултат на възможното наличие на: опасни вещества, смеси и компоненти в оборудването.

Неправилното изхвърляне на отпадък е свързано с риск от санкции съгласно съответните местни разпоредби.

Потребители в страни от ЕС: Ако трябва да изхвърлите електрическо или електронно оборудване, моля, свържете се с най-близкия пункт за продажба или с вашия доставчик, който ще ви предостави допълнителна информация.

Изхвърляне в страни извън Европейския съюз: Този символ се отнася само за страните от Европейския съюз. Ако желаете да изхвърлите този продукт, моля, свържете се с местните власти или с търговеца за правилния начин на изхвърляне.

Гаранционна карта

на

[Бормашина/вертолет]

Номер на поръчката: DED7874/7878/7878B/7880/7880B Номер на партидата:

(наричан по-долу "Продуктът")

Дата на закупуване на продукта:

Печат на дилъра

Дата и подпис на продавача:

Изявление на потребителя:

Потвърждавам, че съм информиран за условията на гаранцията и последствията от неспазването на указанията в инструкцията за експлоатация и гаранционната карта. Запознат съм с условията на тази гаранция, което потвърждавам със саморъчния си подпис:

.....

Дата и място Подпис на потребителя

I. Отговорност за продукта

1. Гарант - Dedra Exim Sp. z o.o. със седалище в Прушков, адрес: гр. ул. 3 Мaja 8, 05-800 Pruszków, KRS 0000062517, Окръжен съд на град Варшава във Варшава, XIV икономическо отделение на Националния съдебен регистър, NIP 527-020-49-33, акционерен капитал: 100 980,00 ЛВ.

2. Съгласно условията, посочени в тази гаранционна карта, Гарантът гарантира Продукта, произхождащ от дистрибуцията на Гаранта.

3. Отговорността по гаранцията обхваща само дефекти, възникнали по причини, присъщи на Продукта в момента на доставката му до Потребителя.

4. По силата на гаранцията Потребителят има право на безплатен ремонт на Продукта, при условие че дефектът се е проявил по време на гаранционния период. Методът на ремонт на Продукта (метод на ремонт) е по преценка на Гаранта. Ако Гарантът установи, че поправката е невъзможна, той си запазва правото да замени дефектния елемент или целия Продукт с такъв без дефекти, да намали цената на Продукта или да се откаже от договора.

По отношение на потребител, който не е потребител по смисъла на Закона от 23 април 1964 г. Граждански кодекс, отговорността на Гаранта за вреди, произтичащи от тази гаранция и/или във връзка с нейното сключване и изпълнение, независимо от правния титул, е ограничена до максималната стойност на дефектния Продукт.

II. Гаранционен период

Компоненти на продукта	Продължителност на гаранционната защита
Бормашина/вертолет	36 месеца от датата на закупуване на Продукта, както е посочено в тази гаранционна карта
батерия	6 месеца

III. Условия за ползване на гаранцията

Потребителят трябва да представи попълнената гаранционна карта на Продукта и да докаже обстоятелствата на закупуване на Продукта от Потребителя, напр. чрез представяне на касова бележка, фактура и др. За целите на ефективната обработка на жалби се препоръчва Потребителят да представи заедно с Продукта всички компоненти, посочени в

"Комплектоване на устройството", съдържащо се в Ръководството за потребителя.

2. че потребителят спазва инструкциите в ръководството за експлоатация и гаранционната карта.

Гаранцията обхваща само територията на Република Полша и ЕС.

Гаранцията не покрива дефекти на Продукта, произтичащи по-специално от:

a. Неспазване от страна на Потребителя на условията, посочени в Инструкцията за експлоатация, по-специално по отношение на правилната експлоатация, поддръжка и почистване;

b. Използване на продукти за почистване или поддръжка от страна на потребителя, които не съответстват на инструкциите за експлоатация;

c. Неподходящо съхранение и транспортиране на Продукта от страна на Потребителя;

d. Неразрешени промени и/или изменения на Продукта от страна на Потребителя, които не са били съгласувани с Гаранта;

e. Използването от страна на Потребителя на Продукта на консумативи, които не съответстват на Инструкцията за експлоатация.

5. Потребител, който не е потребител по смисъла на Закона от 23 април 1964 г. Граждански кодекс, губи гаранцията за Продукта, в който:

- серийните номера, обозначенията на датата и табелките с номиналните стойности са били отстранени, променени или повредени от потребителя;

- пломбите са били повредени от потребителя или имат следи от манипулация от страна на потребителя.

Внимание: Потребителят трябва да извършва дейностите, свързани с ежедневната експлоатация на Продукта, произтичащи, наред с другото, от Инструкциите за употреба, сам и за своя сметка.

IV. Процедура за подаване на жалби

1. В случай, че се установи, че Продуктът работи неправилно, трябва да се уверите, че всички стъпки, посочени в инструкциите за експлоатация, са извършени правилно, преди да предявите рекламация.

2. Препоръчително е да подадете жалба незабавно, за предпочитане в рамките на 7 дни от забелязването на дефект в Продукта. Потребител, който не е потребител по смисъла на Закона от 23 април 1964 г. Граждански кодекс, губи правата, произтичащи от тази гаранция, ако не подаде жалба в срок от 7 дни.

3. Уведомяването за жалба може да се извърши, *inter alia*, на мястото на закупуване на Продукта, в гаранционното обслужване или писмено на адреса: Dedra Exim Sp. z o.o., ул. 3 Мaja 8, 05-800 Pruszków.

4. Потребителят може да подаде жалба, като използва формуляра, достъпен на уебсайта www.dedra.pl. ("Формуляр за гаранционна претенция").

5. адресите на гаранционното обслужване за отделните страни са достъпни на www.dedra.pl. Ако в дадена страна няма гаранционно обслужване, препоръчваме да отправите гаранционни претенции към: Dedra Exim Sp. z o.o. ул. 3 Мaja 8, 05-800 Pruszków (Полша).

6. С оглед на безопасността на Потребителя е забранено използването на дефектен Продукт.

7. Внимание: Използването на дефектен Продукт е опасно за здравето и живота на Потребителя.

8. Изпълнението на задълженията по гаранцията ще се осъществи в рамките на 14 работни дни, считано от датата на доставка на декларирания Продукт от Потребителя.

9. преди да предадете дефектния Продукт за рекламация, се препоръчва да го почистите. Препоръчва се продуктът, предмет на рекламация, да бъде внимателно защитен от повреди по време на транспортиране (препоръчва се продуктът, предмет на рекламация, да се достави в оригиналната му опаковка).

10. Гаранционният срок се удължава с времето, през което Потребителят е бил възпрепятстван да използва Продукта, обхванат от гаранцията, поради дефект.

Гаранцията не изключва, не ограничава и не спира правата на Потребителя, произтичащи от гаранционните разпоредби, за дефекти на продадените стоки.

В съответствие с член 13, параграфи 1 и 2 от Регламент (ЕС) 2016/679 на Европейския парламент и на Съвета от 27 април 2016 г. относно защитата на физическите лица във връзка с обработването на лични данни и относно свободното движение на такива данни и за отмяна на Директива 95/46/ЕО ("ОПЗД"), с настоящото Ви информираме, че

1. Администраторът на Вашите лични данни, посочени във формуляра е DEDRA-EXIM sp. z o.o. със седалище в Прушков, на ул. 3 Мaja 8, 05-800 Прушков (по-нататък: „Администратор“).

2. Вашите лични данни ще се обработват изключително с цел провеждане на гаранционната процедура на устройството съгласно ст. 6 ал. 1 буква "б" от Общия регламент за защита на личните данни (по-нататък: „ОПЗД“) Посочване на данните е доброволно, но е необходимо за провеждане на гаранционната процедура.

3. Вашите лични данни ще се обработват през срока на разглеждането на провеждане на гаранционната процедура и за архивни цели при необходимост от защита от евентуалните претенции към Администратора не по-дълго отколкото до датата на давността им.

4. Вашите лични данни могат да се обявяват изключително на операторите, обработващи данните в полза на Администратора въз основа на писмен договор за възлагане на обработването на личните данни, предоставящи, м.др. услуги по технически сервиз, хостинг или обслужване на уеб-сайта, по IT обслужване, на куриерска служба. Доставчиците на Администратора са задължени да осигурят защита на личните данни и да отговорят на изискванията на действащото законодателство, свързано със защита на личните данни и не могат да използват доверените им лични данни за целите, различни от определените в договор с Администратора.

- Ваші данні ням да б'дзат абработваны по автоматизиран начин, в това число във формата на профилиране, и ням да се предоставят в трета страна/международна организация.
- Имате право на достъп до съдържанието на личните си данни и право всеки момент да ги коригирате, изтриете, ограничите обработването им, право да прехвърляте данните, право да подадете възражение.
- По всякакви въпроси, свързани с обработването на Вашите лични данни от Администратора можете да се свържете на електронен адрес: daneosobowe@dedra.pl;
- Имате право да подадете жалба до органа, компетентен относно въпросите за защита на личните данни;

UA Зміст

- фотографії та малюнки
- Опис пристрою
- призначення пристрою
- Обмеження використання
- Технічні дані
- підготовка до роботи
- Увімкнення пристрою
- Використання пристрою
- поточне обслуговування
- запасні частини та аксесуари
- самостійне усунення несправностей
- комплектуючі обладнання
- інформація для користувачів щодо утилізації електричного та електронного обладнання
- перелік деталей для складального креслення
- Гарантійний талон

Декларація про відповідність додається до посібника окремим документом. У разі відсутності декларації відповідності, будь ласка, зверніться до компанії Dedra Exim Sp. z o.o. Загальні правила безпеки включені в посібник окремим буклетом.

⚠ ПОПЕРЕДЖЕННЯ. Прочитайте всі попередження, позначені цим символом, та всі інструкції. Недотримання наведених попереджень та інструкцій з техніки безпеки може призвести до ураження електричним струмом, пожежі або серйозної травми.

Зберігайте всі попередження та інструкції для подальшого використання.

2 Опис пристрою

Рис.А: 1 - патрон дрילה; 2 - ручка регулювання зчеплення; 3 - вимикач; 4 - акумулятор; 5 - перемикач реверсу.

Рис. F1, F2: 1.Кнопка для розблокування фіксатора батареї (F1 - DED7874, F2 - DED7878, 7878B, 7880, 7880B)

3. призначення пристрою

Використання пристрою дозволяється при ремонтно-будівельних роботах, в ремонтних майстернях, аматорських роботах, при дотриманні правил експлуатації та допустимих умов праці, викладених в інструкції з експлуатації. Пристрій є виробом, призначеним для загвинчування та свердління металу, керамічних будівельних матеріалів, всіх видів деревини, деревних матеріалів, таких як: фанера, ДСП і т.д. відповідно до його розмірів. Пристрій оснащений системою швидкої зупинки шпинделя в разі перевантаження і механізмом обмеження зусилля затягування. Електроінструмент може працювати з різними насадками для виконання різних функцій (наприклад, дозволяє точно закручувати різні типи гвинтів і болтів). Процедура детально описана далі в цьому посібнику.

4 Обмеження використання

Пристрій можна використовувати тільки відповідно до "Дозволенних умов експлуатації", перелічених нижче. Затиска система призначена для роботи з інструментами з циліндричним або шестиграним хвостовиком (опис див. у розділі "Рекомендовані інструменти"). Несанкціоновані зміни механічної та електричної конструкції, будь-які модифікації, операції з технічного обслуговування, не описані в Інструкції з експлуатації, вважатимуться незаконними і призведуть до негайної втрати гарантійних прав. Використання електроінструменту не за призначенням або всупереч Посібнику користувача призведе до негайної втрати гарантійних прав.

ДОПУСТИМИ УМОВИ ПРАЦІ

Безперервна робота S1

Діапазон температури заряджання акумулятора 10 - 30 °C

• 5.технічні дані

Модель обладнання	DED7874	DED7878/7878B	DED7880/DED7880B
Робоча напруга	12V	14,4V	18V
Свердильний патрон: діапазон хвостовиків	10 мм		
Швидкість	1-а передача 0-650 об/хв	1-а передача 0-400 об/хв	
	Друга передача.	2-га передача 0-1350 об/хв	
Максе. Крутний момент	20 Нм	26 Нм	30 Нм

Кількість налаштувань крутного моменту	21+1		
Рівень вібрації, вимірний на ручці	<2,5 м/с ²		
Невизначеність вимірювання K_D	1,5 м/с ²		
Викиди шуму:			
Рівень звукового тиску L_{pA}	<70 дБ(A)		
Рівень звукової потужності L_{WA}	<80 дБ(A)		
Невизначеність вимірювання K_{pA} , K_{WA}	3 дБ		
Вага (із зарядним пристроєм)	1,1 кг	1,3 кг	1,4 кг
Світлодіодне робоче світло	Так.		
Батарея:			
Ємність	1500mAh		
Тип батареї	Літій-іонний		
Ступінь захисту від прямого доступу	IP 20		

Інформація про шум і вібрацію.

Рівень шуму визначався відповідно до стандарту EN 60745, значення наведені вище в таблиці.

⚠ Струнко

Шум може призвести до пошкодження слуху, завжди використовуйте засоби захисту органів слуху під час роботи!

Комбіноване значення вібрації a_h і невизначеність вимірювання були визначені відповідно до EN 60745 і наведені в таблиці

Заявлене значення рівня шуму було виміряно відповідно до стандартного методу випробувань і може використовуватися для порівняння одного приладу з іншим. Зазначений вище рівень шуму також може бути використаний для попередньої оцінки шумового впливу.

Рівень шуму під час фактичного використання електроінструменту може відрізнятися від заявлених значень, залежно від використання робочих інструментів, зокрема типу заготовки, і необхідності визначення заходів для захисту оператора. Для точної оцінки впливу в реальних умовах використання необхідно враховувати всі частини робочого циклу, включаючи періоди, коли машина вимкнена або коли вона увімкнена, але не використовується для роботи.

6. підготовка до роботи

⚠ Струнко

Всі підготовчі роботи виконуйте, відключивши пристрій від мережі електроживлення.

Перше використання дрילה/шурупверта, робочий заряд акумулятора

Переконайтеся, що напруга в мережі відповідає значенню, вказаному на паспортній таблиці зарядного пристрою. Підключіть зарядний пристрій до розетки 230 В 50 Гц.

Моделі DED7878, 7878B, 7880 і 7880B оснащені швидким зарядним пристроєм. Зарядка повинна зайняти приблизно 1 годину. Викрутка DED7874 оснащена повільним зарядним пристроєм, зарядка акумулятора займає 3-5 годин.

Під час заряджання зарядний пристрій і акумулятор виділяють значну кількість тепла і тому нагріваються. Це нормально. Зарядний пристрій не слід залишати без нагляду під час заряджання літій-іонних акумуляторів, заряджати їх слід часто і якомога швидше після розряджання. Літій-іонні акумулятори можна заряджати в будь-який час. Вони не мають ефекту пам'яті, тому не обов'язково розряджати його повністю перед зарядкою.

⚠ Струнко

Акумулятор досягне своїх повних робочих характеристик після 5 циклів заряджання та повного розряджання. Акумулятор слід заряджати принаймні раз на два місяці, щоб забезпечити достатню тривалість його роботи.

Заряджати при кімнатній температурі.

Після завершення заряджання від'єднайте зарядний пристрій від мережі 230 В, а потім від'єднайте штекер зарядного пристрою від гнізда акумулятора.

DED7874, DED7878, DED7878B, DED7880, DED7880B

Зарядний пристрій сигналізує про те, що він увімкнений, загорянням червоного світлодіода. Вставте штифт зарядного пристрою в гніздо акумулятора. Зарядка почнеться автоматично. Про це сигналізує червоний індикатор на передній панелі зарядного пристрою. Коли зарядка завершиться, червоний індикатор згасне, а зелений загориться, вказуючи на те, що батарея повністю заряджена. Коли це станеться, від'єднайте зарядний пристрій від розетки.

7 Увімкнення пристрою

Вставте заряджену батарею в направляючу в ручці, доки не зафіксується фіксатор ручки (мал. А 4). Тепер пристрій готовий до використання.

Кожна модель електроінструменту оснащена швидкозатискним патроном і призначена для використання з інструментами з циліндричним або шестиграним хвостовиком. Не можна затискати інструменти з хвостовиками, що відрізняються від перерахованих (наприклад, типу SDS).

Вимикач увімкнення/вимкнення пристрою знаходиться на рукоятці електроінструменту (мал. А 3). Легке натискання активує низьку швидкість, а посилення тиску збільшує швидкість обертання шпинделя інструменту (до максимального значення). Над вимикачем знаходиться перемикач для **зміни напрямку обертання** (рис. А 5). При переміщенні в крайній положення він змінює напрям обертання, а при встановленні в центральне положення - блокує вимикач, запобігаючи випадковому спрацюванню.

Ручка регулювання крутного моменту (**сили затягування**) розташована відразу за патроном по осі обертання (рис. А 2). На ручці зі збільшенням значення крутного моменту (**сили затягування**) нанесені цифри, що зростають. На верхній частині інструменту розташований двопозиційний перемикач швидкостей (рис. D для DED7878, DED7878B, DED7880 і DED7880B). Використовується для перемикання шестерні шпинделя. Інструмент має дві передачі: 1-а передача в діапазоні швидкостей 0 - 400 об/хв, 2-а передача в діапазоні швидкостей 0 - 1350 об/хв. Роботу на холостому ходу слід намагатися виконувати тільки тоді, коли інструмент спрямований донизу.

8 Використання пристрою

Функція: КЕРУВАННЯ

Вкручую шурупи. Встановіть тримач свердла (мал. А 1) в патрон дрילה (вставте шестигранну частину в патрон). Поверніть кільце регулювання моменту зчеплення (мал. А 2) за годинниковою стрілкою до найменшого значення. Вставивши відповідну насадку, закрутіть гвинт. Якщо зусилля затягування занадто мале (муфта зафіксується до того, як гвинт буде належним чином утоплений), зупиніть роботу і відрегулюйте кільце на більше значення, затягніть гвинт. Повторюйте збільшення зусилля, поки гвинт не опиниться в потрібному місці. Наступні гвинти затягуються з тією ж силою. Щоб відкрутити гвинт, встановіть перемикач напрямку обертання вліво. Ручка функцій повернута вліво (максимальні значення або положення свердління). Для виконання функції затягування рекомендується встановити селектор передач на 1-у передачу (рис. D 1 для DED7878, DED7878B, DED7880 і DED7880B), тобто в діапазоні від 0 до 400 об/хв.

Функція: Свердління (безударне)

Встановіть ручку функцій у положення свердління. Закріпіть свердло в патроні (рис. С 1). Почніть свердління на низькій швидкості. Коли свердло трохи заглибиться в отвір, збільште швидкість. Для свердління діаметром до 5 мм використовуйте вищу швидкість.

Під час інтенсивного використання дрילה-шурупверта лоток акумулятора може нагріватися приблизно до 40 0 С. Це не становить жодної небезпеки. Для виконання функції свердління рекомендується встановити селектор передач на 2-у передачу (рис. D 1 для DED7878, DED7878B, DED7880 і DED7880B), тобто в діапазоні від 0 до 1350 об/хв. На передній стороні викрутка оснащена світлодіодною лампою, яка освітлює робочу зону.

9.Поточне обслуговування

Струнко Виконуйте всі операції з технічного обслуговування, відключивши пристрій від електромережі.

Регулярно очищайте весь електроінструмент, приділяючи особливу увагу очищенню вентиляційних отворів електроінструменту. Не заряджайте акумулятор відразу після інтенсивного використання. Через явище розрядки не зберігайте акумуляторну батарею повністю розрядженою, оскільки вона може розрядитися нижче критичного рівня і стати безповоротно пошкодженою. Тому, коли акумулятор не використовується, його слід зберігати частково зарядженим (приблизно до 40%). Заряджайте акумулятор до того, як він повністю розрядиться. Зберігайте батареї при температурі 10-30°C. Якщо зберігати його при низьких температурах, він швидше втратить ємність.

Місце зберігання пристрою має бути недоступним для дітей.

Якщо необхідно відправити шурупверт в сервісний центр для ремонту, захистіть його від випадкових механічних пошкоджень і вийміть акумулятори з гнізда зарядного пристрою

Як демонтувати акумулятор

Щоб вийняти акумуляторний блок, візьміть дріль-шурупверт за ручку, а потім натисніть кнопку фіксатора спереду/збоку акумуляторного блоку. Витягніть акумуляторний блок з рукоятки дрילה-шурупверта (мал. F). Щоб встановити акумуляторний блок, вставте його в рукоятку дрילה-шурупверта, а потім натисніть на неї, доки не зафіксується засувка рукоятки.

Прикріплення, заміна робочого інструменту

Всі моделі дрилів-шурупвертів оснащені швидкозатискними патронами. Після затискання інструменту переконайтеся, що інструмент затиснутий правильно: покладіть електроінструмент горизонтально, спробуйте витягти затиснуту біту. Якщо його не вдається витягти, значить, він затиснутий правильно.

Обслуговування приладу

Технічне обслуговування включає в себе обслуговування шурупверта разом з аксесуарами, тобто акумулятором і зарядним пристроєм.

Ніколи не виконуйте роботи з технічного обслуговування пристрою, підключеного до електромережі. Це може призвести до серйозних травм або ураження електричним струмом. Перед виконанням робіт з технічного обслуговування вимкніть зарядний пристрій, витягніть вилку з розетки і вийміть акумуляторну батарею з гнізда шурупверта.

Обслуговування шурупверта полягає в утриманні всіх його компонентів, необхідних для нормальної роботи, в чистоті. Для чищення не можна використовувати розчинники, оскільки це може призвести до несправного пошкодження корпусу та інших компонентів, виготовлених із пластику.

Акумулятор не можна чистити водою, оскільки це може спричинити внутрішнє коротке замикання, що призведе до незворотного пошкодження.

Зберігання та транспортування

Коли прилад не використовується, зберігайте його відключеним від джерела живлення, в недоступному для дітей, сухому і добре провітрюваному місці. Прилад та інші компоненти, згадані в збірці, слід транспортувати, наскільки це можливо, в оригінальній упаковці, не піддаючи їх впливу шкідливих умов навколишнього середовища, таких як вологість, опаді, висока температура (вище 50°C), тиск, що може призвести до механічних пошкоджень, та інші, які можуть негативно вплинути на упаковку або її вміст.

Струнко Переконайтеся, що в зоні буріння немає електричних кабелів, труб, інших інфраструктурних кабелів житлового будинку під напругою. Якщо є така підозра, або якщо ви виявили дроти поблизу зони свердління, необхідно від'єднати ланцюги від електромережі.

10. запасні частини та аксесуари

Рекомендовані аксесуари:

Дрилі DEDRA можуть бути оснащені будь-яким інструментом (свердлом) з циліндричним або шестиграним хвостовиком і сумісні з усіма поширеними аматорськими та професійними дрелями (для свердління дерева, бетону і металів), коронками для шурупвертів, різними типами насадок тощо. Будь ласка, дотримуйтесь рекомендацій виробника долота.

Модель DED7874 може бути модернізована:

DED78745 Літій-іонний акумулятор

DED78746 Повільний зарядний пристрій

DED7878 та DED7878B можна придбати за:

DED78785 Літій-іонний акумулятор

DED78786 Швидкий зарядний пристрій

DED7880 та DED7880B можна придбати за:

DED78805 Літій-іонний акумулятор

DED78806 Швидкий зарядний пристрій

Заключні зауваження:

Для придбання запасних частин та аксесуарів, будь ласка, звертайтеся до служби Dedra Exim. Контактні дані можна знайти на сторінці 1 посібника. При замовленні запасних частин, будь ласка, вкажіть серійний номер приладу на його корпусі. Будь ласка, опишіть дефектну деталь, вказавши приблизну дату придбання приладу.

Протягом гарантійного терміну ремонт здійснюється згідно з правилами, зазначеними в гарантійному талоні. Будь ласка, поверніть несправний товар для ремонту за місцем придбання (продавець зобов'язаний прийняти несправний товар), або надішліть його до Центрального сервісу DEDRA - EXIM. За адресою, вказаною в гарантійному талоні. Будь ласка, додайте гарантійний талон, виданий імпортером. Без цього документа ремонт буде вважатися післягарантійним. Після закінчення гарантійного терміну ремонт здійснюється Центральним сервісом. Несправний товар слід надіслати до Сервісу (вартість доставки оплачує користувач).

11: Самостійне усунення несправностей

Струнко Перед самостійним усуненням несправностей від'єдняйте пристрій від джерела живлення.

ПРОБЛЕМА	ПРИЧИНА	РІШЕННЯ
Дріль/привід не працює	Несправний вимикач Розряджений акумулятор Неправильно встановлений акумулятор	Віддайте пристрій на технічне обслуговування Заряджайте акумулятор Правильно прикріпіть
Дріль/драйвер запускається з труднощами	Розряджений акумулятор Перевищення робочих параметрів	Заряджайте акумулятор правильно Зменшити навантаження на електроінструмент
Двигун перегрівається	Забиті вентиляційні отвори Перевищення робочих параметрів Занадто високий тиск на інструмент	Очистіть отвори Вимкніть електроінструмент, відкладіть роботу до повного охолодження свердла Зменшити навантаження на електроінструмент

12.Завершення роботи пристрою

Завершення:

DED7874: 1. дріль-шурупверт, 2. повільний зарядний пристрій, 3. акумуляторна батарея

DED7878/7880: 1. дріль-шурупверт, 2. швидкий зарядний пристрій, 3. акумуляторна батарея, 4. кейс для перенесення

DED7878B/7880B: 1. дріль-шурупверт, 2. швидкий зарядний пристрій, 3. акумуляторна батарея, 4. кейс для перенесення

13. інформація для користувачів щодо утилізації електричного та електронного обладнання

(стосується домогосподарств)



Символ, зображений на виробі або супровідній документації, вказує на те, що несправне електричне або електронне обладнання не можна утилізувати разом з побутовими відходами. Якщо вам потрібно утилізувати, повторно використати або відновити компоненти, найкраще віднести їх до спеціалізованого пункту збору, де вони будуть прийняті безкоштовно. Інформацію про місцезнаходження пунктів збору відпрацьованого обладнання надають місцеві органи влади, наприклад, на їхніх веб-сайтах. Правильна утилізація пристрою, допомагає зберегти цінні ресурси та уникнути негативного впливу на здоров'я та навколишнє середовище внаслідок можливої присутності в обладнанні небезпечних речовин: речовини, суміші та компоненти. Неправильна утилізація відходів загрожує штрафними санкціями згідно з відповідними місцевими нормами. Користувачі в країнах ЄС: Якщо вам потрібно утилізувати електричне або електронне обладнання, зверніться до найближчої точки продажу або до вашого постачальника, який надасть вам додаткову інформацію. Утилізація в країнах за межами Європейського Союзу: Цей символ стосується лише країн Європейського Союзу. Якщо ви хочете утилізувати цей виріб, зверніться до місцевих органів влади або дилера для отримання інформації про правильний спосіб утилізації.

Гарантійний талон

на

ДРИЛЬ/ДРАЙВЕР

Номер замовлення: **DED7874/7878/7878B/7880/7880B**

(далі - Продукт)

Дата придбання продукту:

Печатка дилера

Дата та підпис продавця:

Заява користувача:

Я підтверджую, що ознайомлений з умовами гарантії та наслідками недотримання вказівок, викладених в інструкції з експлуатації та гарантійному талоні. Я ознайомлений з умовами цієї гарантії, що підтверджую власним підписом:

.....

Дата і місце Підпис

користувача

I. Відповідальність за Продукт

(1) Поручитель - Dedra Exim Sp. z o.o. з місцезнаходженням у м. Прушков, адреса: вул. 3 Мая 8, 05-800 Прушков, KRS 0000062517, Окружний суд міста Варшави у Варшаві, XIV Економічний відділ Національного судового реєстру, NIP 527-020-49-33, статутний капітал: 100 980,00 ЗЛОТИХ.

2 Відповідно до умов цього гарантійного талона, Гарант гарантує Товар, що походить з дистрибуторської мережі Гаранта.

(3) Відповідальність за гарантією поширюється лише на дефекти, що виникли з причин, притаманних Продукту на момент його передачі Користувачеві.

(4) Користувач має право на безкоштовний ремонт Продукту в рамках гарантії, якщо дефект став очевидним протягом гарантійного періоду. Спосіб ремонту Товару (метод ремонту) визначається на розсуд Гаранта. Якщо Гарант виявить, що ремонт неможливий, він залишає за собою право замінити дефектний елемент або весь Продукт на бездефектний, знизити ціну Продукту або відмовитися від договору.

Стосовно Користувача, який не є споживачем у розумінні Закону від 23 квітня 1964 року. Цивільного кодексу, відповідальність Гаранта за збитки, що виникли внаслідок цієї гарантії та/або у зв'язку з її укладенням та виконанням, незалежно від правового титулу, обмежується максимальною вартістю дефектного Продукту.

II. Гарантійний термін

Компоненти продукту	Тривалість гарантійного захисту
Дриль-шурупверт DED7874/7878/7878B/7880/7880B	36 місяці з дати придбання Продукту, як зазначено в цьому гарантійному талоні
Батарея	6 місяців

III. Умови, за яких можна скористатися гарантією

Користувач повинен пред'явити заповнений гарантійний талон Продукту та підтвердити обставини придбання Продукту Користувачем, наприклад, пред'явивши чек, рахунок-фактуру тощо. З метою ефективного розгляду рекламатії рекомендується, щоб Користувач надав разом з Виробом всі компоненти, зазначені в розділі "Комплектація пристрою", що міститься в Посібнику користувача.

2. що користувач дотримується інструкцій, наведених в інструкції з експлуатації та гарантійному талоні.

Гарантія поширюється лише на територію Республіки Польща та ЄС. Гарантія не поширюється на дефекти Продукту, що виникають, зокрема, внаслідок:

- Недотримання Користувачем умов, викладених в Інструкції з експлуатації, зокрема щодо правильної експлуатації, технічного обслуговування та очищення;
- Використання Користувачем засобів для чищення або догляду, які не відповідають вимогам Інструкції з експлуатації;
- Неналежне зберігання та транспортування Продукту Користувачем;
- Несанкціоновані зміни та/або модифікації Продукту Користувачем, які не були узгоджені з Гарантом;

е. Використання Користувачем у Виробі витратних матеріалів, які не відповідають вимогам Інструкції з експлуатації.

(5) Користувач, який не є споживачем у розумінні Закону від 23 квітня 1964 року. Цивільного кодексу, втрачає гарантію на Товар, в якому:

- серійні номери, позначення дати та паспортні таблички були видалені, змінені або пошкоджені користувачем;
- пломби були пошкоджені користувачем або мають ознаки втручання користувача.

Увага: Користувач зобов'язаний самостійно і за власний рахунок виконувати дії, пов'язані з повсякденною експлуатацією Виробу, що впливають, зокрема, з Інструкції з експлуатації, самостійно і за власний рахунок.

IV. Процедура подання скарги

(1) Якщо Ви виявите, що Продукт працює неправильно, будь ласка, переконайтеся, що всі кроки, зазначені в Посібнику користувача, були виконані правильно, перш ніж пред'являти претензію.

(2) Рекомендується подавати рекламатію негайно, бажано протягом 7 днів з моменту виявлення дефекту Продукту. Користувач, який не є споживачем у розумінні Закону від 23 квітня 1964 року. Цивільного кодексу, втрачає права, що випливають з цієї гарантії, якщо скарга не буде подана протягом 7 днів.

(3) Претензії можна пред'явити, зокрема, в місці придбання Продукту, в гарантійному сервісному центрі або в письмовій формі на вказану адресу: Dedra Exim Sp. z o.o., ul. 3 Maja 8, 05-800 Pruszków.

(4) Користувач може подати скаргу, використовуючи форму, доступну на веб-сайті www.dedra.pl. ("Заява про гарантійні зобов'язання").

5. адреси гарантійного обслуговування для окремих країн можна знайти на сайті www.dedra.pl. Якщо гарантійне обслуговування для певної країни не передбачено, рекомендується надсилати гарантійні претензії туди: Dedra Exim Sp. z o.o. ul. 3 Maja 8, 05-800 Pruszków (Польща).

6 З метою безпеки Користувача використання дефектного Продукту заборонено.

7 Попередження: Використання несправного Виробу є небезпечним для здоров'я та життя Користувача.

8 Виконання зобов'язань за гарантією відбудеться протягом 14 робочих днів, рахуючи від дати доставки Користувачем заявленого Продукту.

9. перед тим, як віддати дефектний Виріб для рекламатії, рекомендується його почистити. Виріб, що підлягає рекламатії, рекомендується ретельно захищати від пошкоджень під час транспортування (рекомендується доставляти виріб, що підлягає рекламатії, в оригінальній упаковці).

(10) Гарантійний термін продовжується на час, протягом якого Користувач не міг використовувати Продукт, на який поширюється гарантія, через дефект.

Гарантія не виключає, не обмежує і не призупиняє права Користувача, передбачені положеннями про гарантійні зобов'язання щодо дефектів проданих товарів.

Відповідно до статті 13(1) та (2) Регламенту (ЄС) 2016/679 Європейського Парламенту та Ради від 27 квітня 2016 року про захист фізичних осіб у зв'язку з обробкою персональних даних і про вільний рух таких даних та про скасування Директиви 95/46/ЄС (далі: "RODO"), повідомляємо Вам наступне

1. Контролером ваших персональних даних, вказаних у формі, є компанія DEDRA-EXIM sp. z o.o., зареєстрована за адресою: вул. 3 Мая, 8, 05-800, Прушков (далі: «Контролер»).
2. Ваші дані будуть оброблятися виключно з метою виконання гарантійної процедури для пристрою згідно з літ. в п. 1. ст. 6 Загального регламенту захисту даних (далі: «ЗРЗД») Надання даних є добровільним, але необхідним для виконання гарантійної процедури.
3. Ваші дані будуть оброблятися протягом періоду виконання гарантійної процедури та з метою архівування на випадок необхідності захисту від можливих претензій до Контролера, але не довше закінчення терміну позовної давності.
4. Ваші дані можуть бути розкриті тільки суб'єктам, які обробляють дані від імені Контролера, на підставі письмового договору про доручення на обробку персональних даних, що передбачає, зокрема, технічне обслуговування, хостинг або обслуговування веб-сайту, IT-сервіс, кур'єрську компанію. Постачальники Контролера зобов'язані забезпечувати безпеку даних і дотримуватися вимог чинного законодавства щодо захисту персональних даних і не можуть використовувати довірені їм персональні дані в цілях, відмінних від зазначених у договорі з Контролером.
5. Ваші персональні дані не будуть оброблятися автоматизовано, зокрема, не будуть профілюватися, а також не будуть передаватися у треті країни/міжнародні організації.
6. Ви маєте право на доступ до своїх персональних даних та право на їхнє виправлення, видалення, обмеження обробки, право на передачу даних, право на відмову від обробки, у будь-який момент;
7. З усіх питань, пов'язаних з обробкою Контролером ваших персональних даних, ви можете звернутися до Контролера за адресою e-mail: daneosobowe@dedra.pl;
8. Ви маєте право подати скаргу до відповідного наглядового органу із захисту персональних даних;

